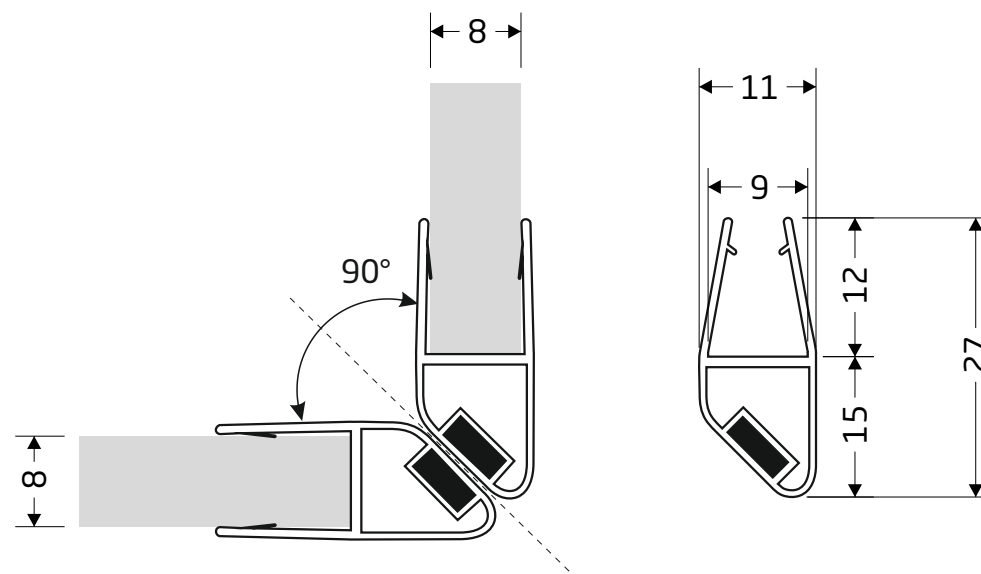


MAGNETICKÉ - PREDNÉ 45°

P-M-45°-8

POLYKARBONÁTOVÉ



Názov  
**P-M-45°**

Dĺžka (mm)  
**2000**

Pre hr. skla (mm)  
**8**

Materiál: Polykarbonát

Teplotný rozsah: 0 - 50°C

UV odolnosť: EN ISO 4892-2