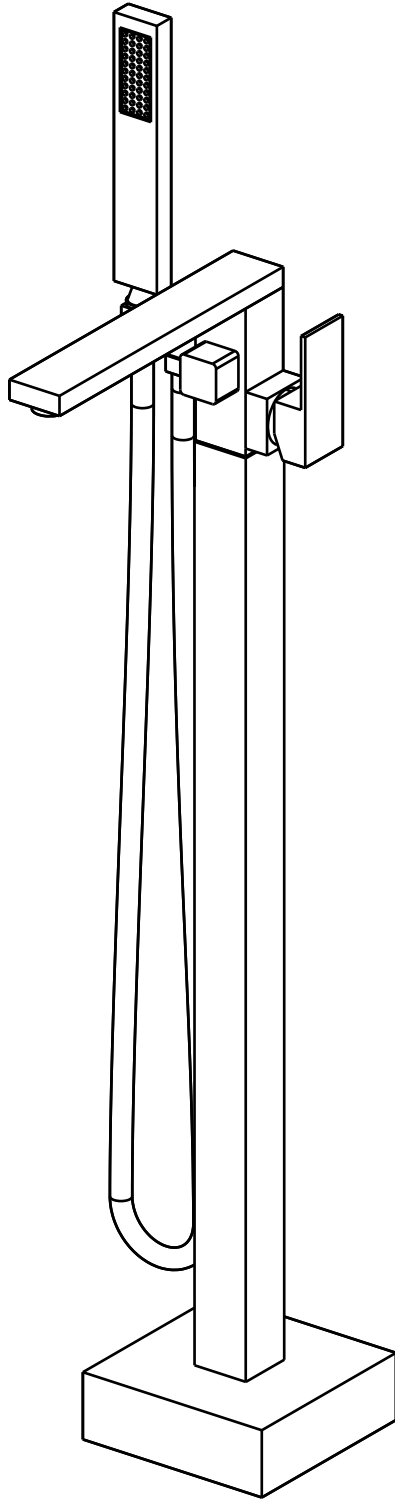


# Vaňová batéria AA.01

Montážny návod



# Montážny návod

## Vaňová batéria

### Kontrola úplnosti balenia

Zoznam položiek v balení:

Prosím skontrolujte si obsah balenia a v prípade nezrovnalostí nás kontaktujte.

Poznámky:

1. Jednotlivé položky môžu byť bez predchádzajúceho upozornenia zmenené, pokiaľ to nemá vplyv na funkčnosť výrobku.

2. Nákresy sú iba informačné. Technické nákresy výrobku nájdete na <http://www.aquatek.sk/>



### Montážny návod

Nerozoberajte telo batérie, mohli by ste porušiť funkčnosť výrobku!

Prepláchnite vodovodné rúrky pred inštaláciou výrobku – odstránite tak me-  
chanické čistočky v potrubí, ktoré by mohli batériu poškodiť.

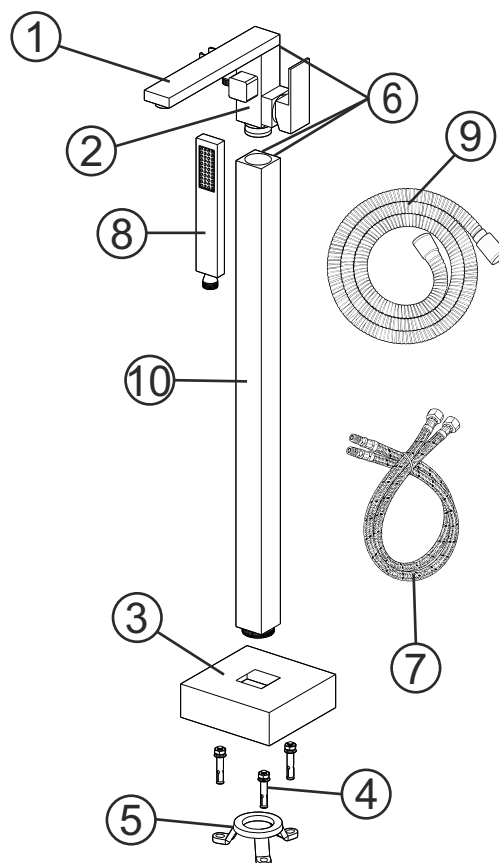
Po inštalácii prosím prekontrolujte, že všetky spoje riadne tesnia.

Podmienky použitia: pracovný tlak 0,05 - 1,0 Mpa, teplota vody v rozpätí 4 - 90° Celzia.

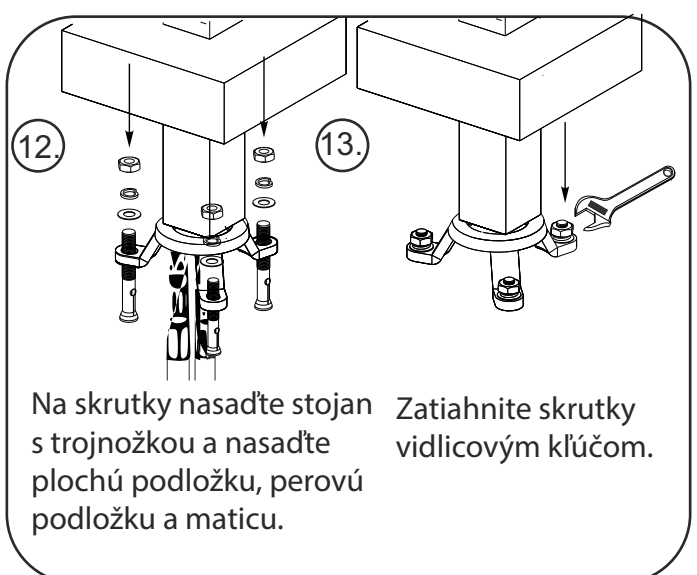
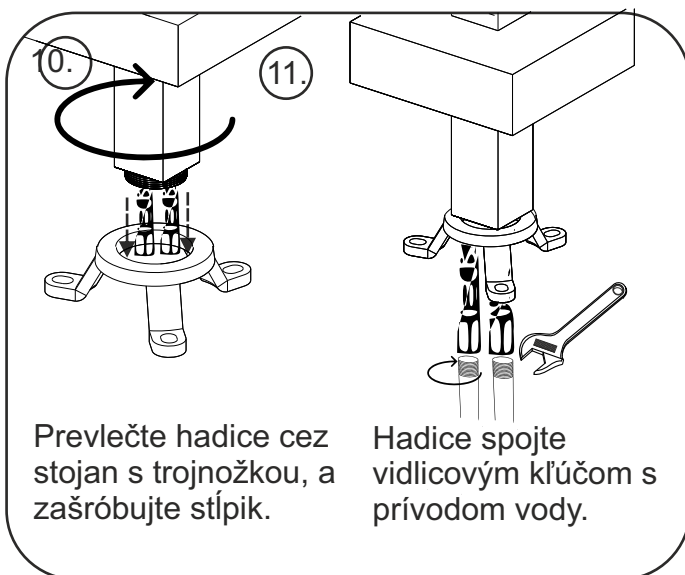
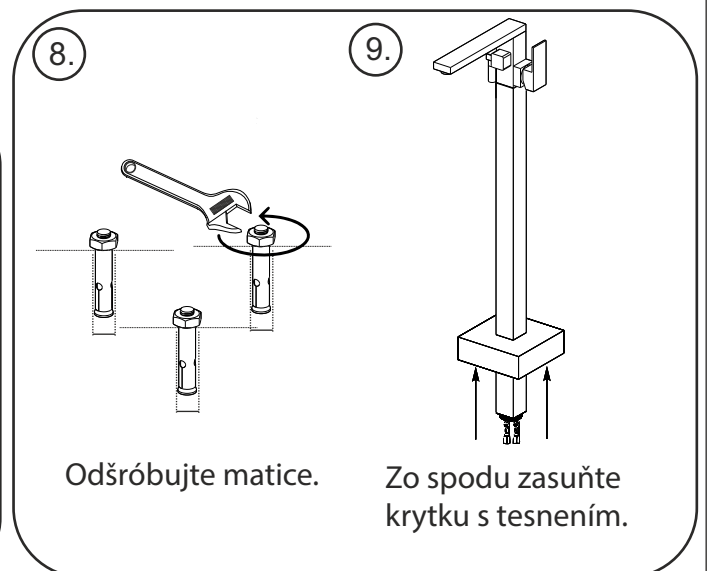
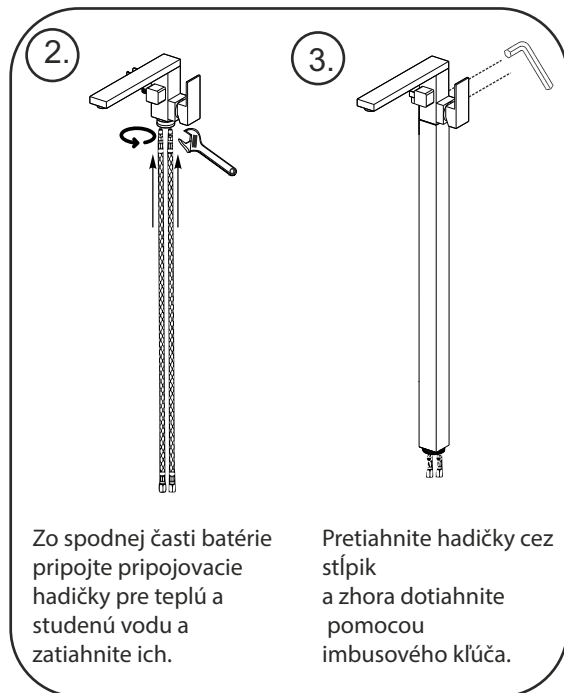
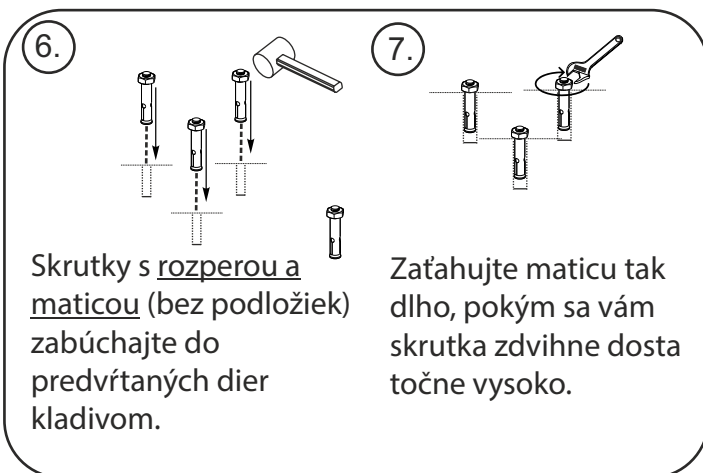
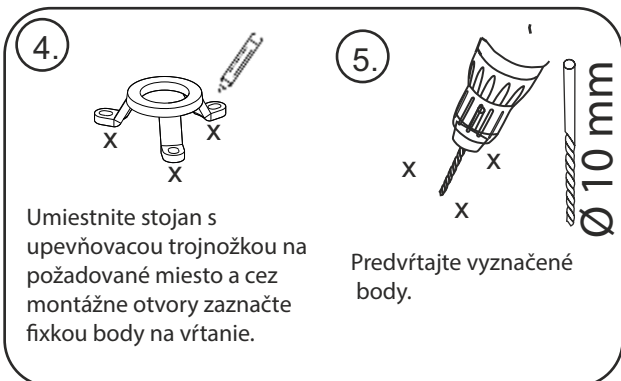
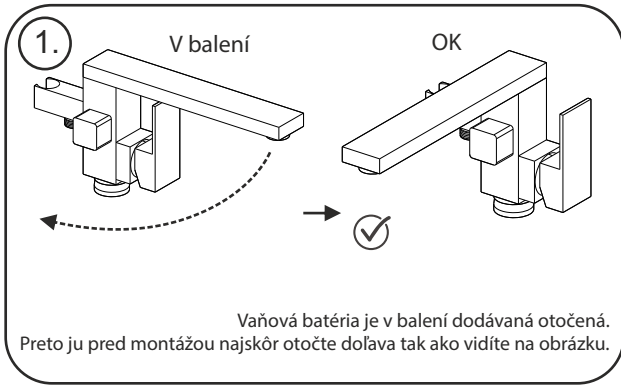
Doporučený statický (nepracovný) tlak je 2-4 Mpa.

Ubezpečte sa, že ste správne pripojili hadičky na teplú a studenú vodu - keď stojíte čelom k prednej strane páky batérie, prívod teplej vody musí byť naľavo, prívod studenej vody musí byť pri tomto pohľade napravo.

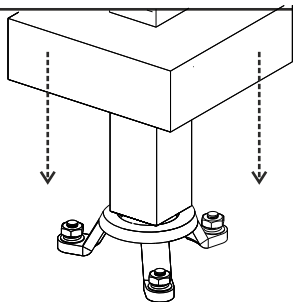
Položka	Názov položky	Počet
1.	Výtokové rameno	1ks
2.	Telo batérie s prepínačom	1ks
3.	Krytka s tesnením	1ks
4.	Skrutky	3ks
5.	Stojan s trojnožkou	1ks
6.	Imbusové skrutky	3ks
7.	Pripojovacie hadičky	2ks
8.	Ručná sprcha	1ks
9.	Sprchová hadica	1ks
10.	Stípič	1ks



## Montážny postup

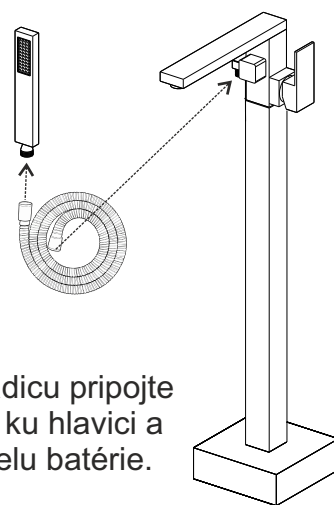


14.



Krytku s tesnením posuňte dole.

15.



Sprchovú hadicu pripojte a zašróbujte ku hlavici a následne k telu batérie.