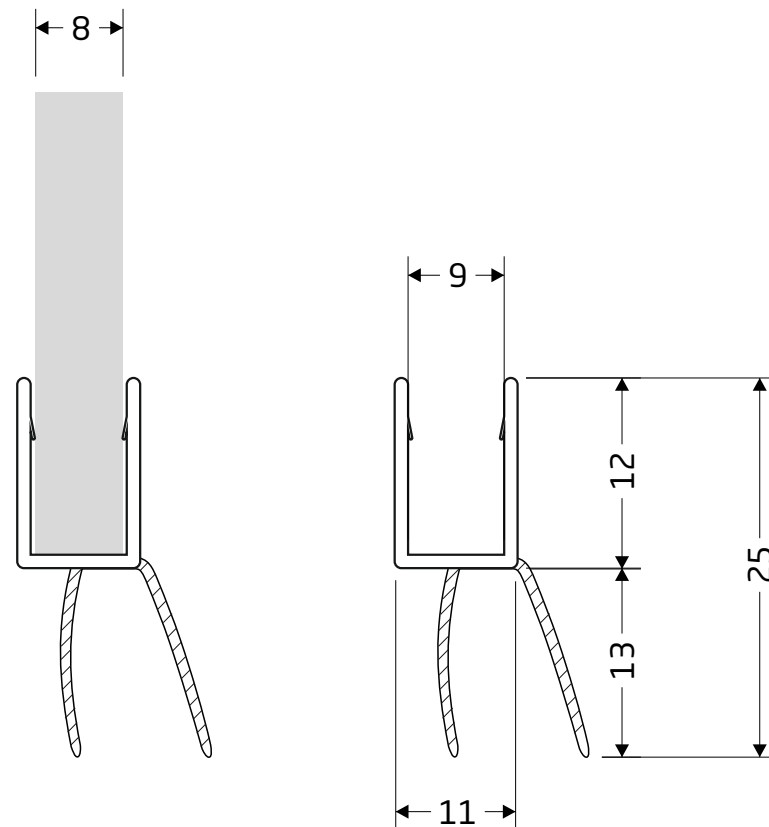


SPODNÉ - 3

P-S-3-8

POLYKARBONÁTOVÉ



Názov
P-S-3-8

Dĺžka (mm)
2000

Pre hr. skla (mm)
8

Materiál: Polykarbonát

Teplotný rozsah: 0 - 50°C

UV odolnosť: EN ISO 4892-2