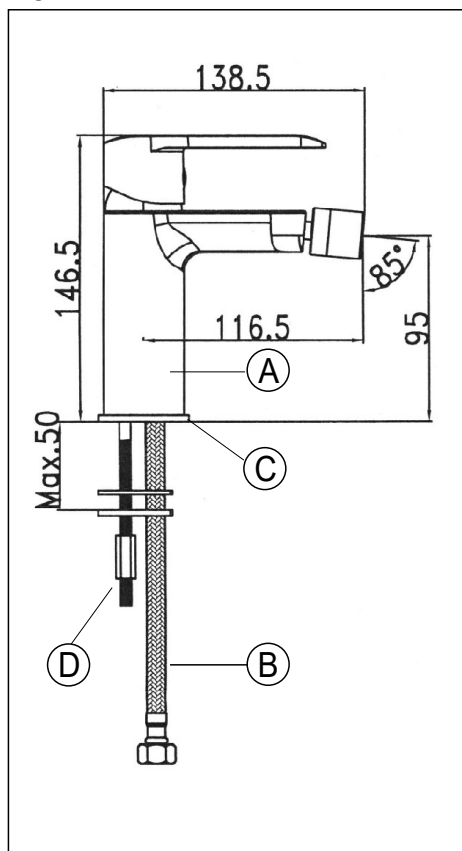


Model : **T O D A Y 5022-2**

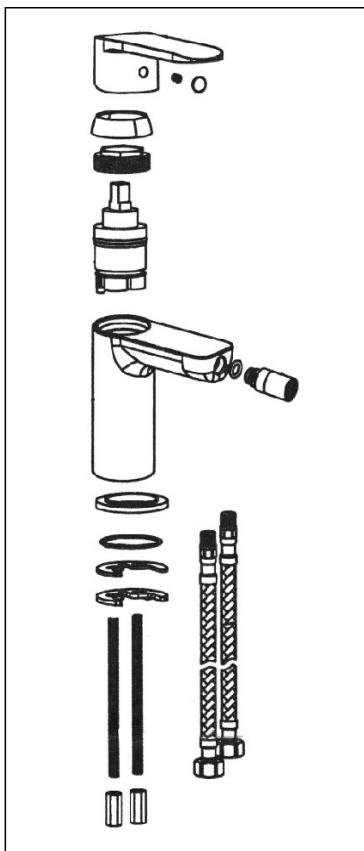
batéria : bidetová

MONTÁŽNY NÁVOD

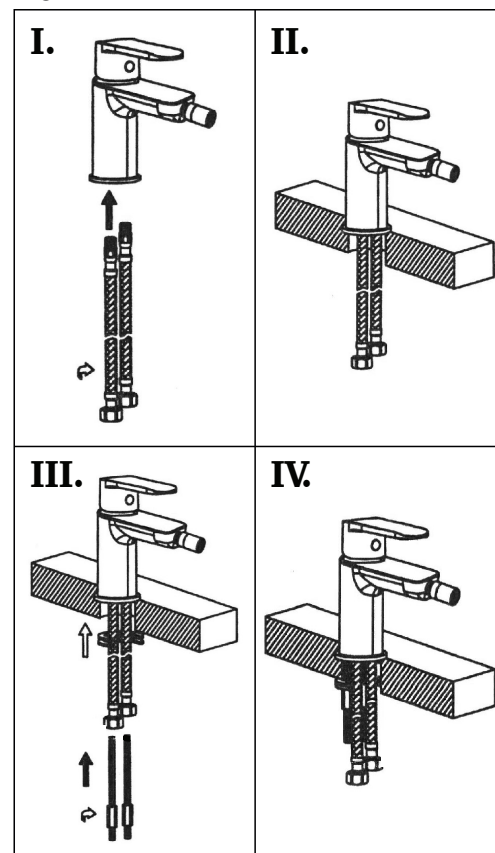
ROZMER



DIELY BATÉRIE



MONTÁŽ



- A - telo batérie
B - flexi hadica 3/8" - 2ks
C - kovová podložka pod batériu
D - fixačná súčiastka

UPOZORNENIE !

- Po otvorení balenia najskôr skontrolujte príslušenstvo. Ak niektorý z komponentov chýba ihneď kontaktujte predajcu.
- Nerozoberajte telo batérie, mohli by ste porušiť funkčnosť výrobku!
- Pred inštaláciou vodovodnej batérie dôkladne prepláchnite prírodné potrubie, aby sa odstránili všetky nečistoty, ktoré by mohli batériu poškodiť.
- Po inštalácii prekontrolujte všetky spoje či správne tesnia.

TIPY NA ÚDRŽBU

Batérie alebo "kohútiky" dokážu dodať kuchyni a kúpeľni pekný lesk, no ak sú zanedbané, tak veľmi ľahko padnú do zorného poľa a skazia dojem z celej miestnosti. A keďže sú používané každý deň, o to viac sa zvyšuje potreba pravidelného čistenia. Pravidelná údržba je výbornou prevenciou pred vznikom vodného kameňa.

- Na čistenie povrchu batérie použite čistiaci prostriedok určený na daný typ batérie. (Doporučujeme používať prípravky FROSCH).
- Pracujte výhradne s tekutými čistiacimi prostriedkami. Ich aplikácia a použitie sú veľmi jednoduché – najskôr nechajte dobre nasiaknuť hubku alebo špongiu a následne jemne vyčistíte batériu. Tú potom opláchnite teplou vodou, nechajte vysušiť a čistenie dokončíte suchou mäkkou bavlnenou handričkou.
- Nepoužívajte prípravky, ktoré obsahujú abrazívne látky, kyselinu chlorovodíkovú, ani drsné špongie - mohli by mechanicky poškodiť vzhľad vodovodnej batérie. PH čistiacich prostriedkov by sa malo pohybovať na úrovni od 6 do 9.
- Čistenie perlátora.
Úplne postačí, ak ho párkrát do roka z batérie odmontujete, na pár minút vložíte perlátor do octovej vody, aby sa "odmočil". Po uvoľnení nečistôt prepláchnete perlátor pod silným prúdom teplej vody a namontujte na pôvodné miesto.