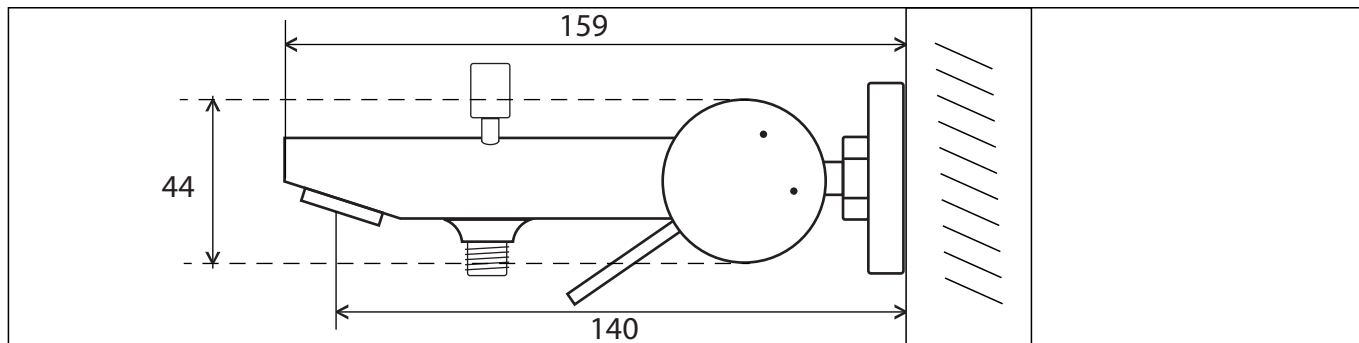


Model : **SIMPLY 2272**

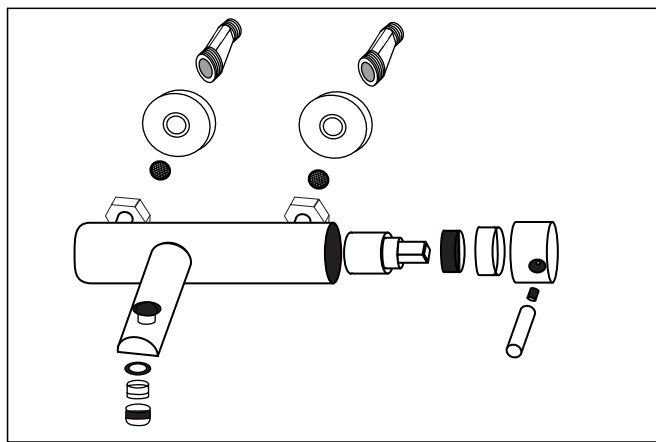
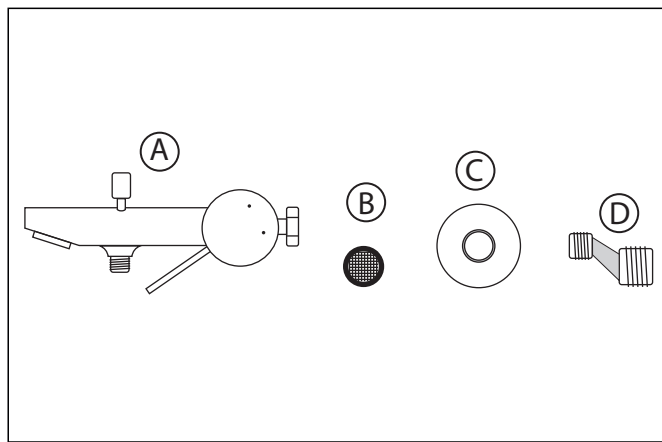
batéria : vaňová

MONTÁŽNY NÁVOD

ROZMER



DIELY BATÉRIE A SPRCHOVACEJ SÚPRAVY



- A - telo batérie
- B - tesnenie 2ks
- C - krytka 2ks
- D - koleno 2ks

UPOZORNENIE !

1. Po otvorení balenia najskôr skontrolujte príslušenstvo.
Ak niektorý z komponentov chýba ihneď kontaktujte predajcu.
2. Nerozoberajte telo batérie, mohli by ste porušiť funkčnosť výrobku!
3. Pred inštaláciou vodovodnej batérie dôkladne prepláchnite prírodné potrubie, aby sa odstránili všetky nečistoty, ktoré by mohli batériu poškodiť.
4. Po inštalácii prekontrolujte všetky spoje či správne tesnia.

TIPY NA ÚDRŽBU

Batérie alebo "kohútiky" dokážu dodať kuchyni a kúpeľni pekný lesk, no ak sú zanedbané, tak veľmi ľahko padnú do zorného poľa a skazia dojem z celej miestnosti. A keďže sú používané každý deň, o to viac sa zvyšuje potreba pravidelného čistenia. Pravidelná údržba je výbornou prevenciou pred vznikom vodného kameňa.

1. Na čistenie povrchu batérie použite čistiaci prostriedok určený na daný typ batérie. (Doporučujeme používať prípravky FROSCH).
2. Pracujte výhradne s tekutými čistiacimi prostriedkami. Ich aplikácia a použitie sú veľmi jednoduché – najskôr nechajte dobre nasiaknuť hubku alebo špongiu a následne jemne vyčistíte batériu. Tú potom opláchnite teplou vodou, nechajte vysušiť a čistenie dokončíte suchou mäkkou bavlnenou handričkou.
3. Nepoužívajte prípravky, ktoré obsahujú abrazívne látky, kyselinu chlorovodíkovú, ani drsné špongie - mohli by mechanicky poškodiť vzhľad vodovodnej batérie. PH čistiacich prostriedkov by sa malo pohybovať na úrovni od 6 do 9.
4. Čistenie perlátora.
Úplne postačí, ak ho párkrát do roka z batérie odmontujete, na pár minút vložíte perlátor do octovej vody, aby sa "odmočil".
Po uvoľnení nečistôt prepláchnete perlátor pod silným prúdom teplej vody a namontujte na pôvodné miesto.