

# Montážny návod

plastového sifónu na sprchovú vaničku

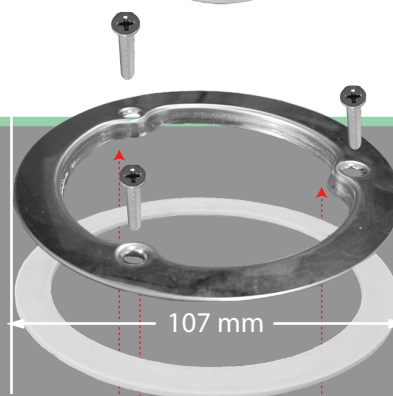
## Údržba:

- odstráňte odpadový kryt
- vyberte odpadové sitko
- očistite horúcou mydlovou vodou
- znova zostavte sifón v opačnom poradí

odpadové sitko



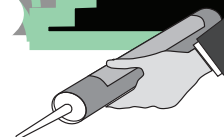
sprchová vanička



tesnenie



kvapka  
tesniaceho  
silikónu



## Inštalácia do podlahy alebo na betónovú či drevenú podlahu

**Umiestnite vaničku na podlahu na požadované miesto sprchy. Na podlahe vyznačte okolie odpadového priestoru a okraje vaničky.**

Povrchová úprava podlahy musí byť čistá, rovná a musí plne podopierať vaničku. Pre odpad je potrebné vytvoriť 80 mm hlbokú jamu. Odpad a odtokové potrubie je potrebné nainštalovať so spádom aspoň 1:40. Pri inštalácii vždy postupujte podľa samostatných pokynov na inštaláciu odpadu. Pripojte odpad k odtokovej rúre. Pred montážou na vaničku otestujte odtok odpadu a tesnosť odpadovej rúry nalitím vody do odpadovej rúry.

***Položte vaničku na odpad, skontrolujte polohu odtoku a overte, či sú všetky 4 okraje vaničky v rovine. Vanička by sa mala položiť na podlahu.***

Pomocou upínacích šróbov pripojte odpadový odtok k vaničke. Kryt odpadu by mal byť teraz zaistený na svojom mieste.

**Steny je potrebné obložiť až po podlahu a vaničku prilepiť k obloženej stene silikónovým tmelom!**

