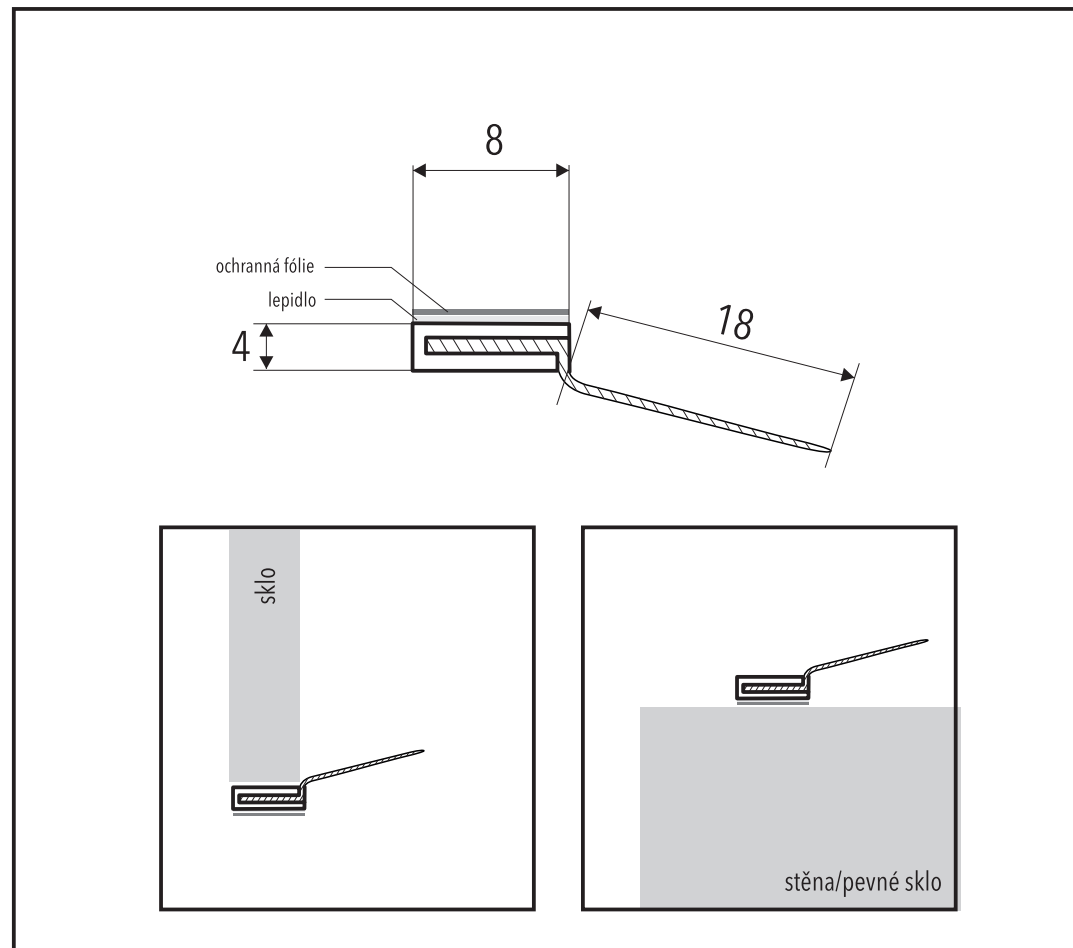
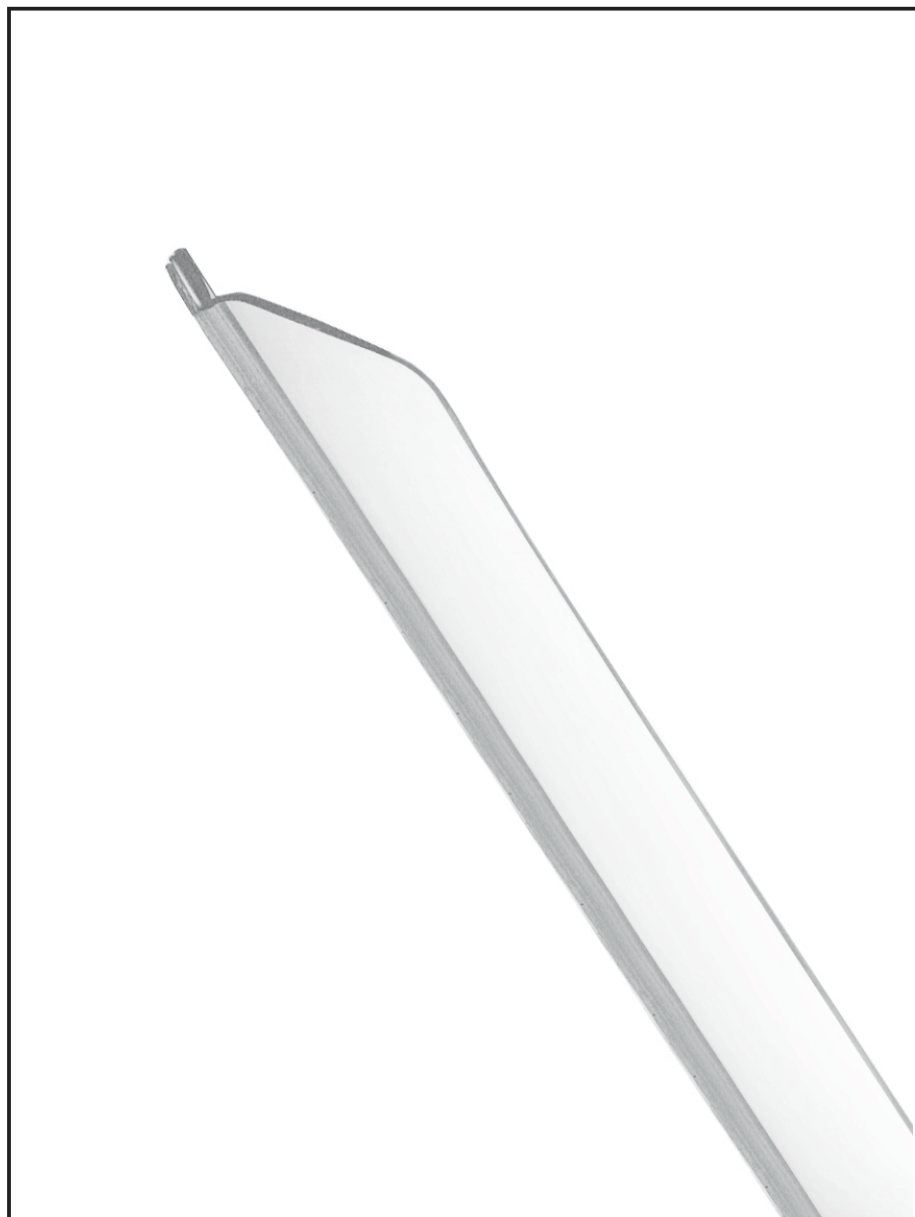


SVISLÉ - LEPÍCÍ

Z-L



Název
Z - L

Délka
(mm)
2000

materiál : PVC Teplotní rozsah : 0 - 50 °C UV odolnost : EN ISO 4892-2