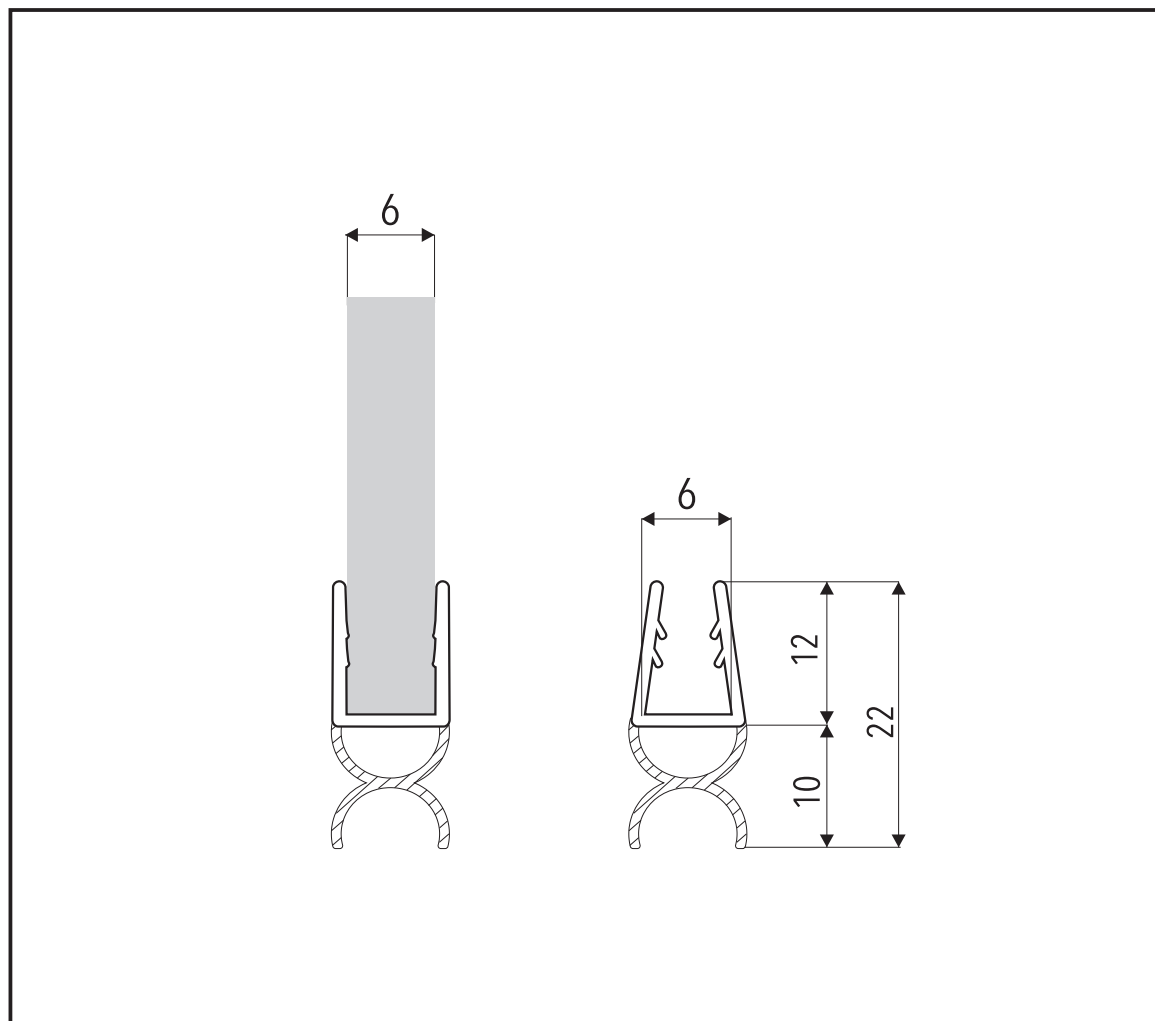


# SVISLÉ - G

# Z-G-6



Název

**Z - G - 6**

Délka  
(mm)

**2000**

Pro tl. skla  
(mm)

**6**

materiál : PVC Teplotní rozsah : 0 - 50 °C UV odolnost: EN ISO 4892-2