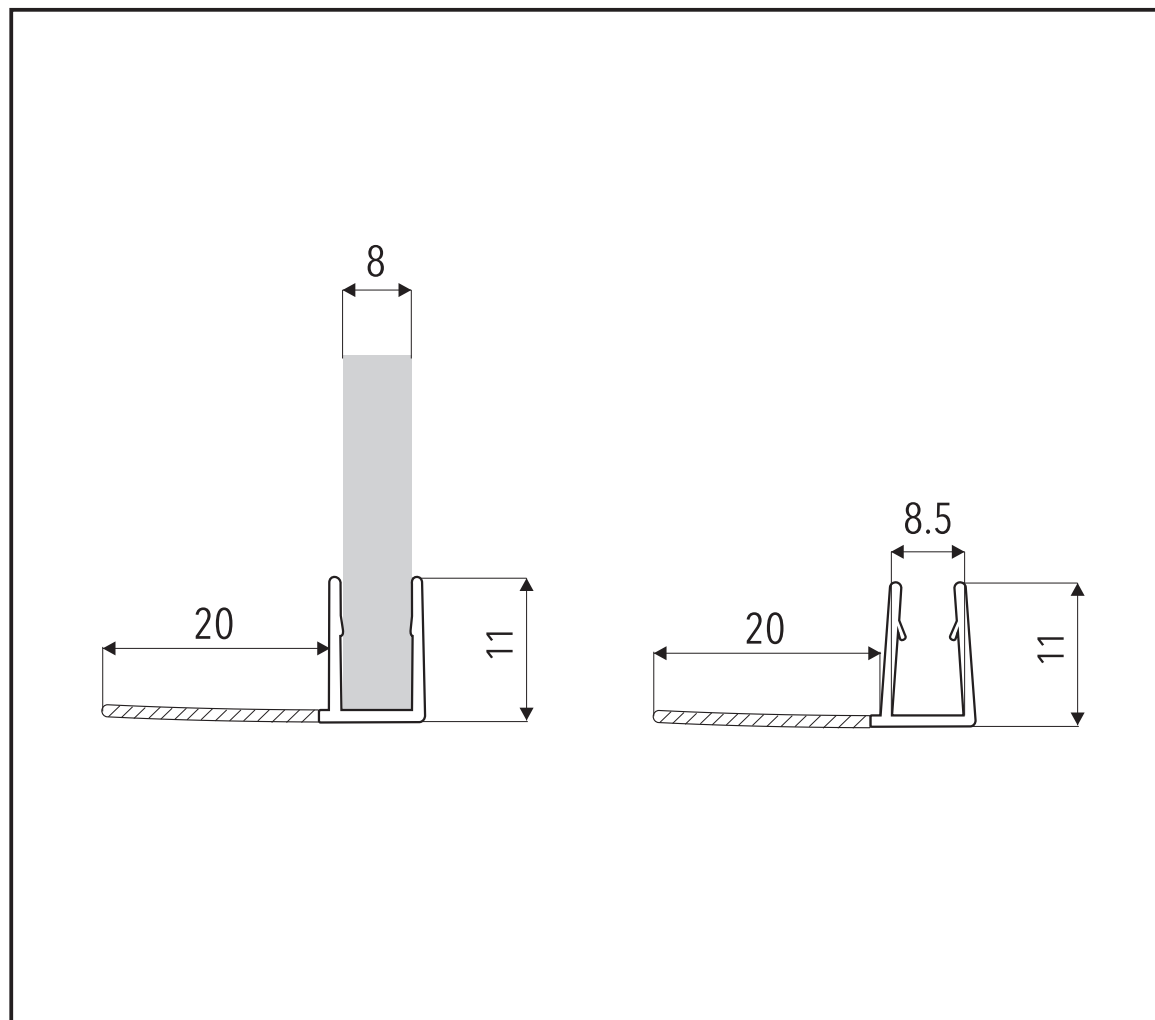


# SVISLÉ - E

# Z-E-8



Název

**Z - E - 8**

Délka  
(mm)

**2000**

Pro tl. skla  
( mm)

**8**

materiál : PVC Teplotní rozsah : 0 - 50 °C UV odolnost : EN ISO 4892-2