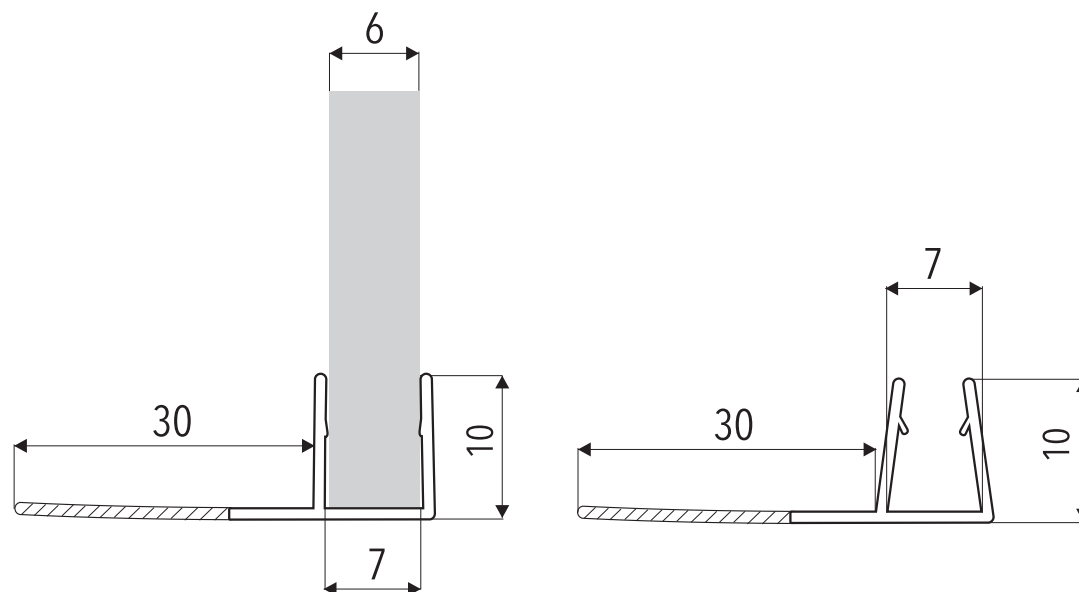


SVISLÉ - D

Z-D-6



Název

Z - D - 6

Délka
(mm)

2000

Pro tl. skla
(mm)

6

materiál : PVC Teplotní rozsah : 0 - 50 °C UV odolnost : EN ISO 4892-2