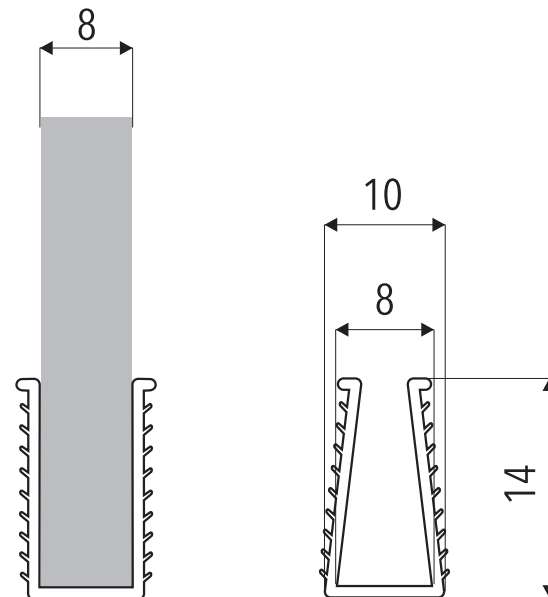


"U" - TĚSNĚNÍ NA SKLO

U81418 - S/Z



Název

U81418 - S/Z

Délka
(mm)

Pro tl. skla
(mm)

8

materiál : PVC Teplotní rozsah : 0 - 50 °C UV odolnost : EN ISO 4892-2