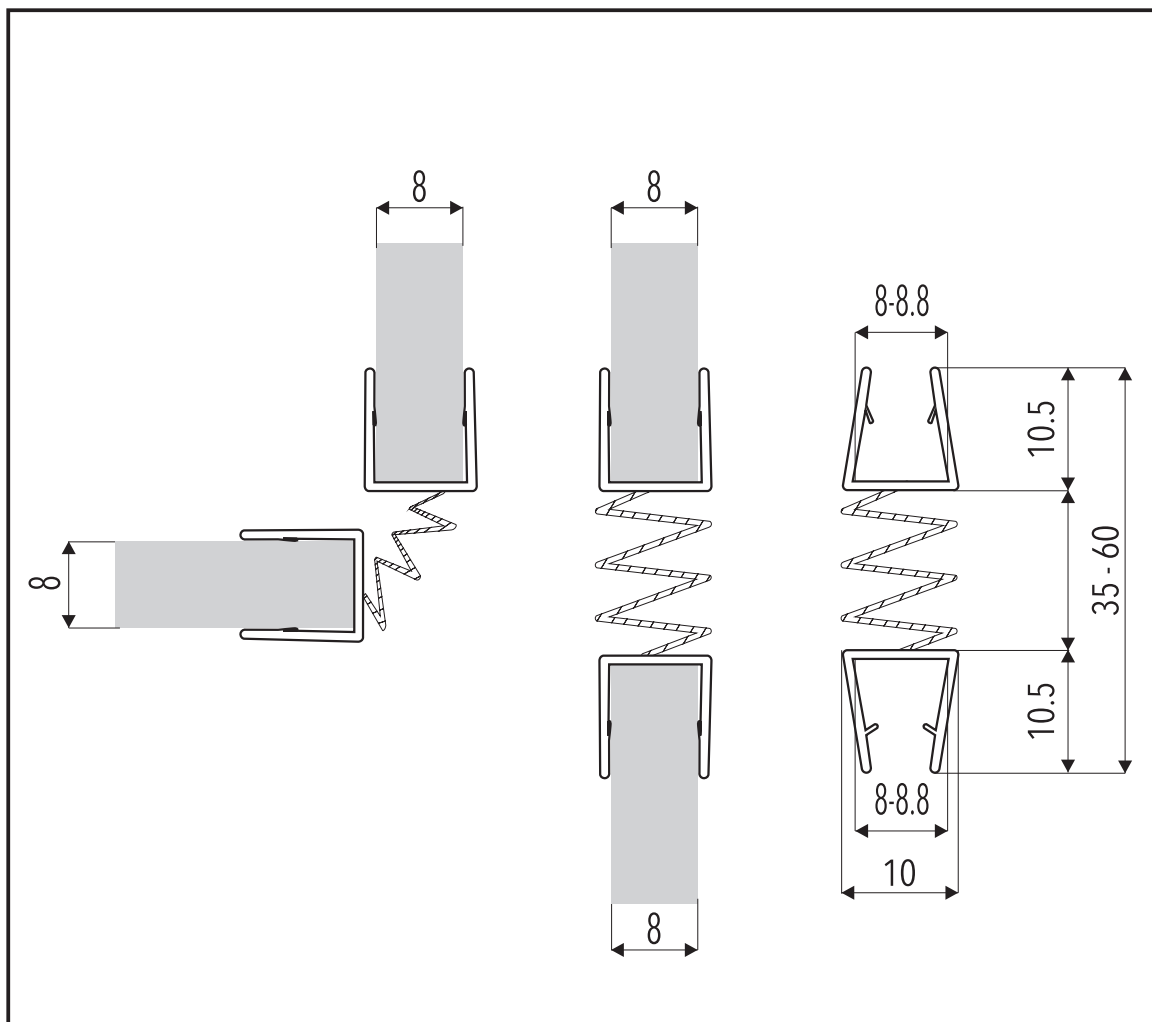
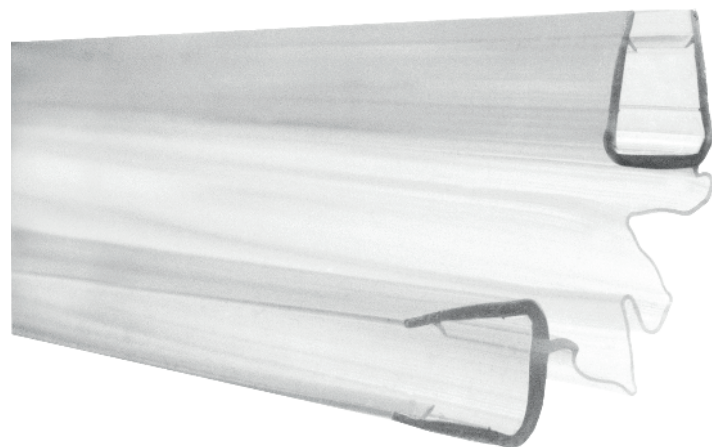
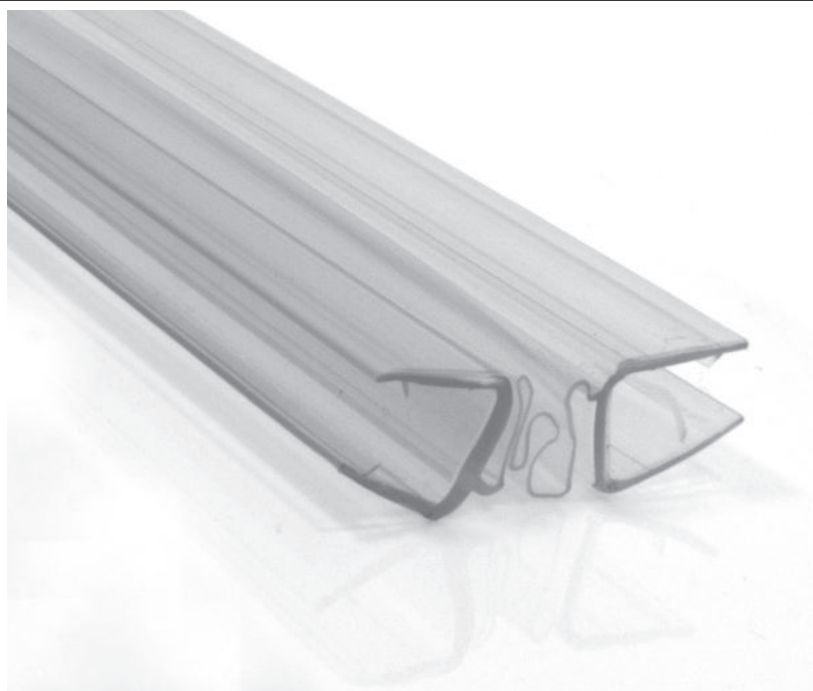


# ROHOVÉ - W

# R-W-8



Název

**R - W - 8**

Délka  
(mm)

**2000**

Pro tl. skla  
(mm)

**8**

materiál : PVC Teplotní rozsah : 0 - 50 °C UV odolnost : EN ISO 4892-2