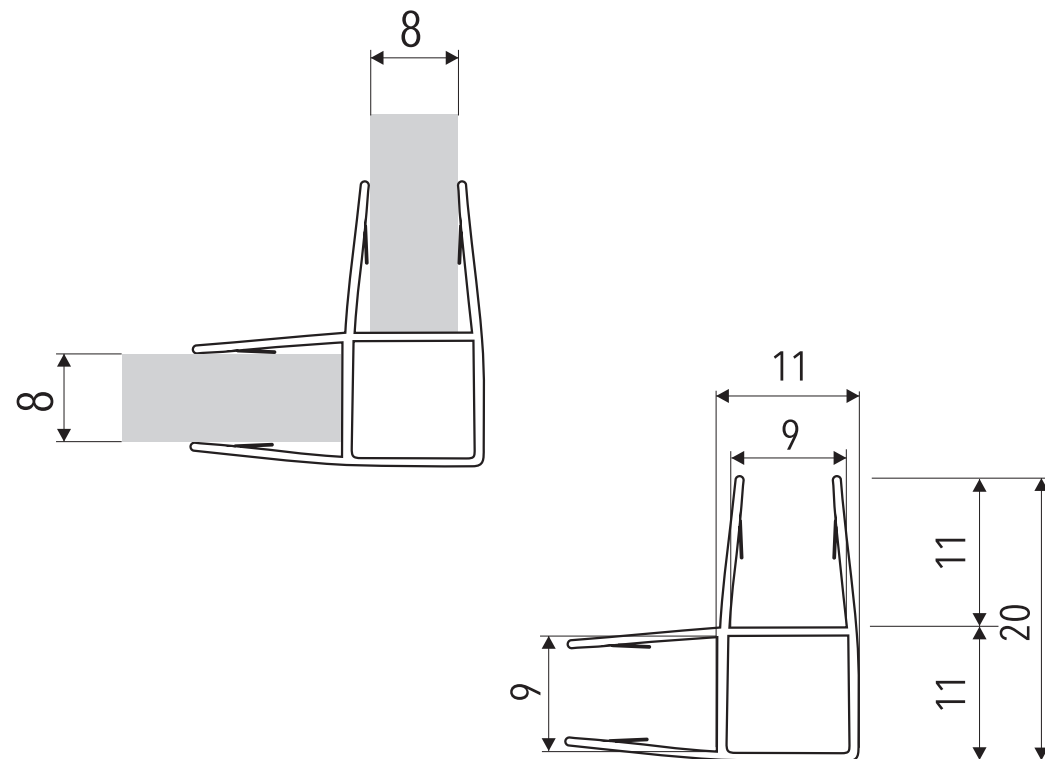


ROHOVÉ - L

R-L-8



Název

R - L - 8

Délka
(mm)

2200

Pro tl. skla
(mm)

8

materiál : PVC Teplotní rozsah : 0 - 50 °C UV odolnost : EN ISO 4892-2