

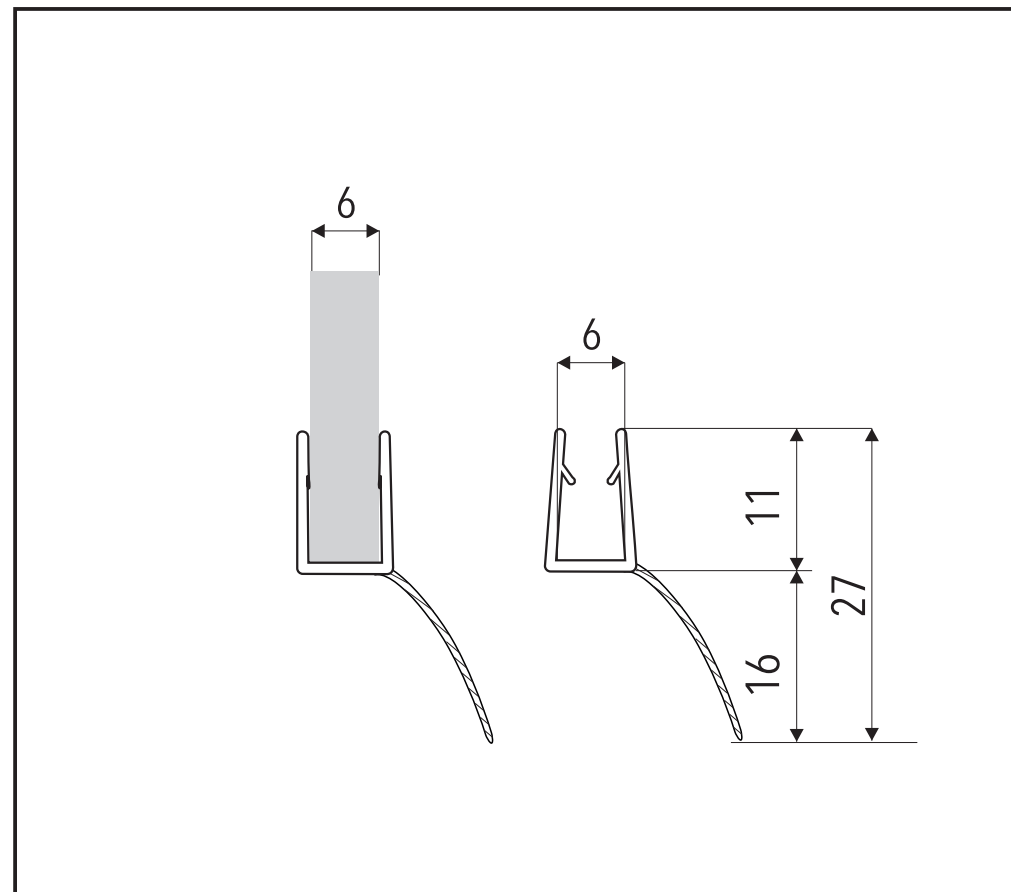
POLYKARBONÁTOVÉ

SVISLÉ F

TĚSNĚNÍ

příslušenství ke sprchovým koutům

P-Z-F-6



Název

P-Z-F-6

Délka
(mm)

2000

Pro tl. skla
(mm)

6

Materiál : Polykarbonát

Teplotní rozsah : 0 - 50°

UV odolnost : EN ISO 4892-2