

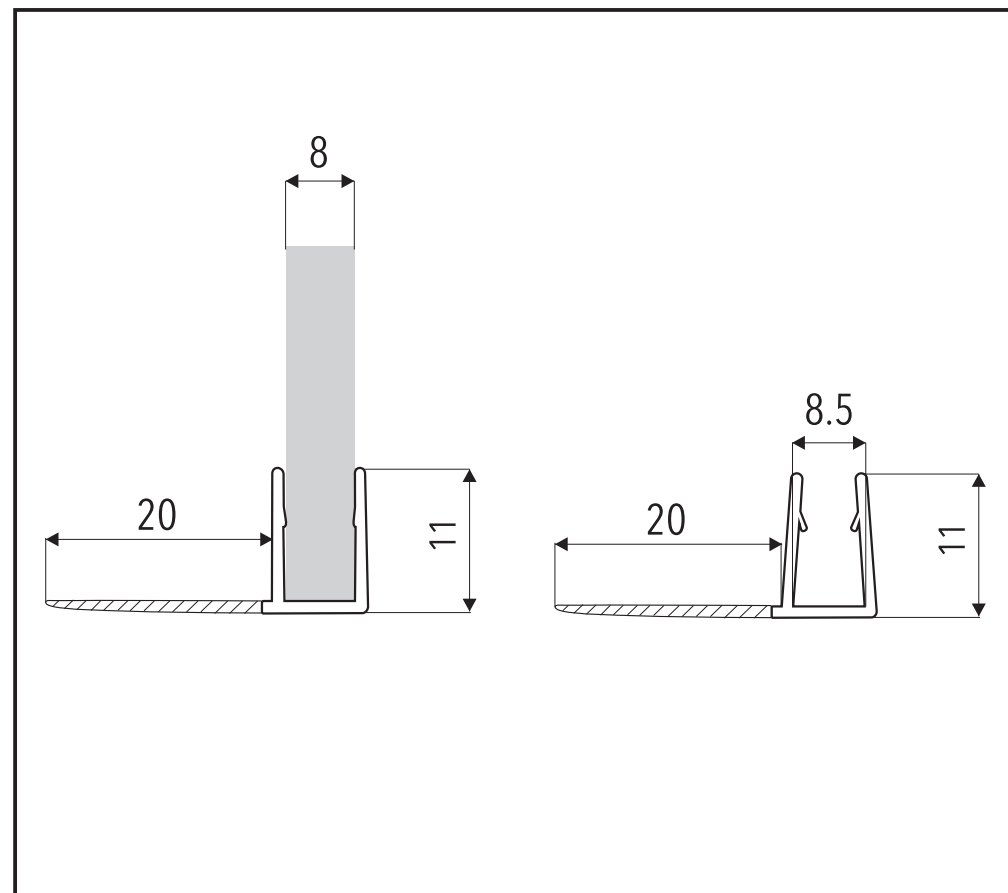
POLYKARBONÁTOVÉ

SVISLÉ E

TĚSNĚNÍ

příslušenství ke sprchovým koutům

P-Z-E-8



Název

P-Z-E-8

Délka
(mm)

2000

Pro tl. skla
(mm)

8

Materiál : Polycarbonát

Teplotní rozsah : 0 - 50°

UV odolnost : EN ISO 4892-2