

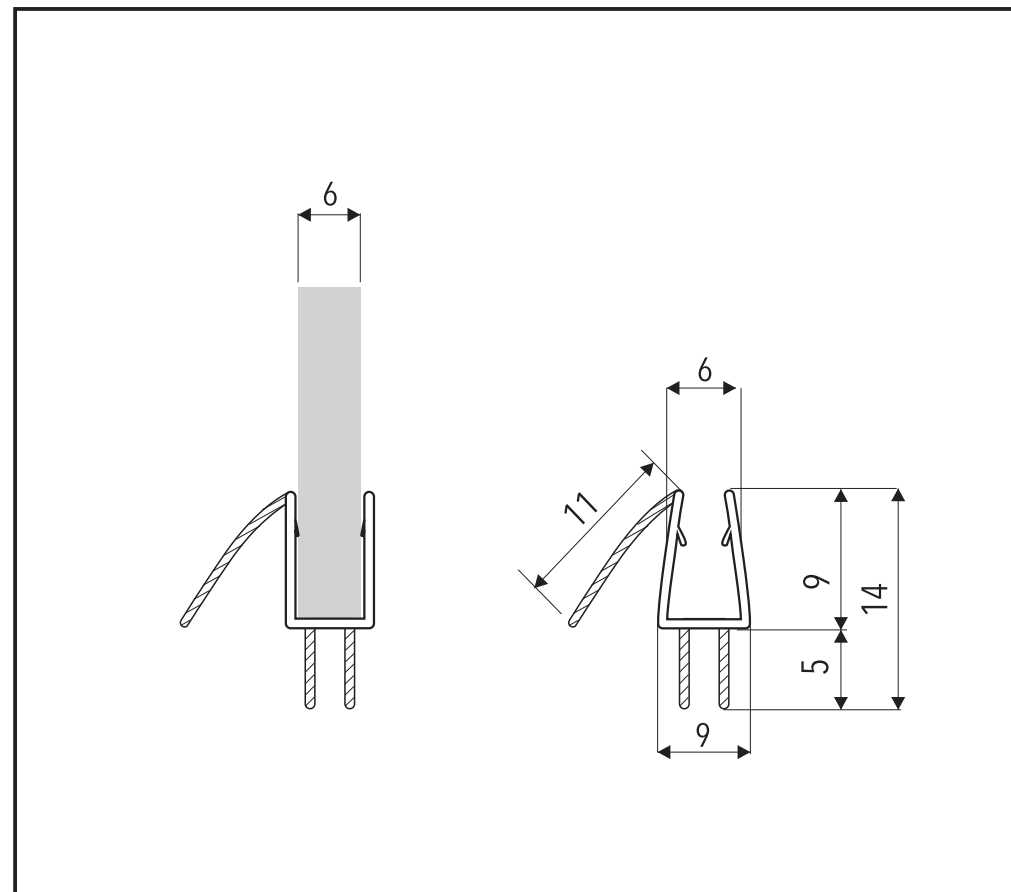
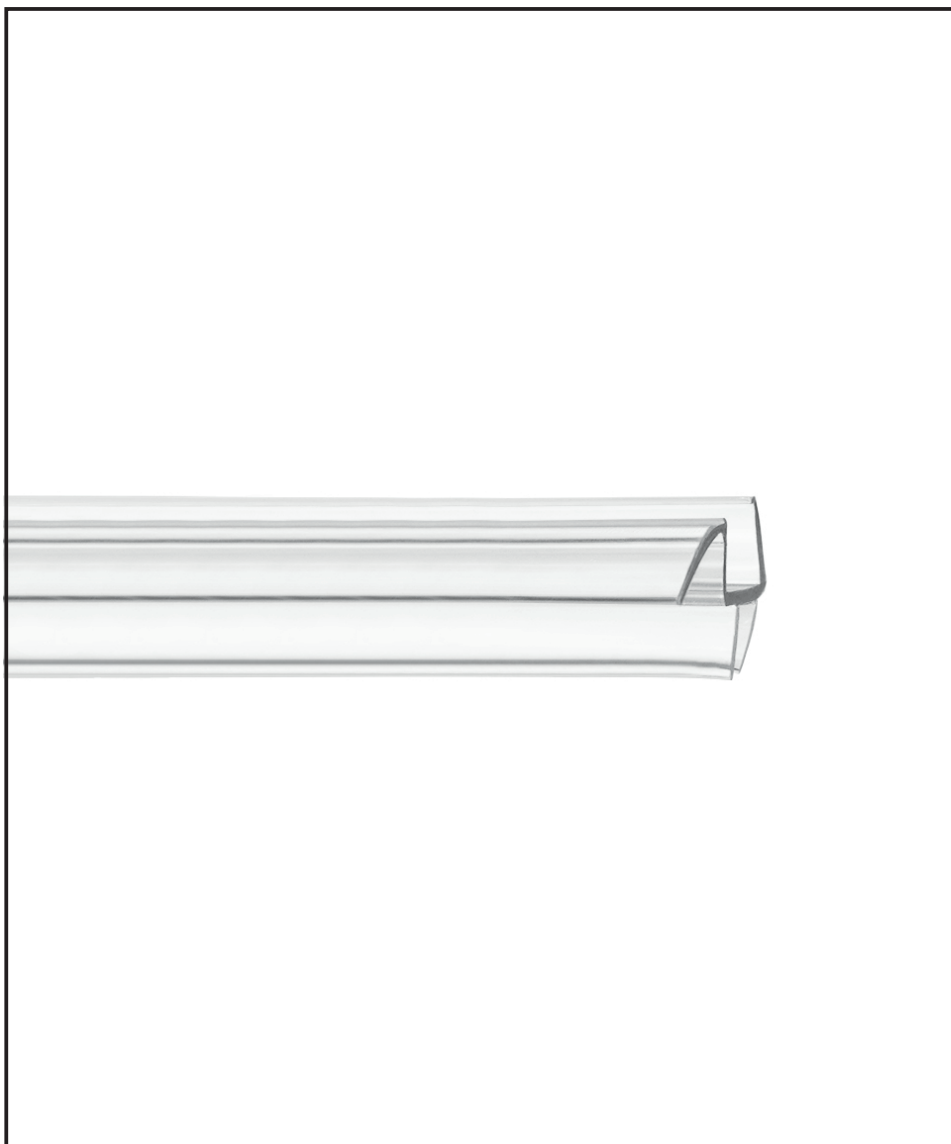
POLYKARBONÁTOVÉ

## SPODNÍ 2

# TĚSNĚNÍ

příslušenství ke sprchovým koutům

## P-S-2-6



Název

**P-S-2-6**

Délka  
(mm)

**2000**

Pro tl. skla  
(mm)

**6**

Materiál : Polykarbonát

Teplotní rozsah : 0 - 50°

UV odolnost : EN ISO 4892-2