

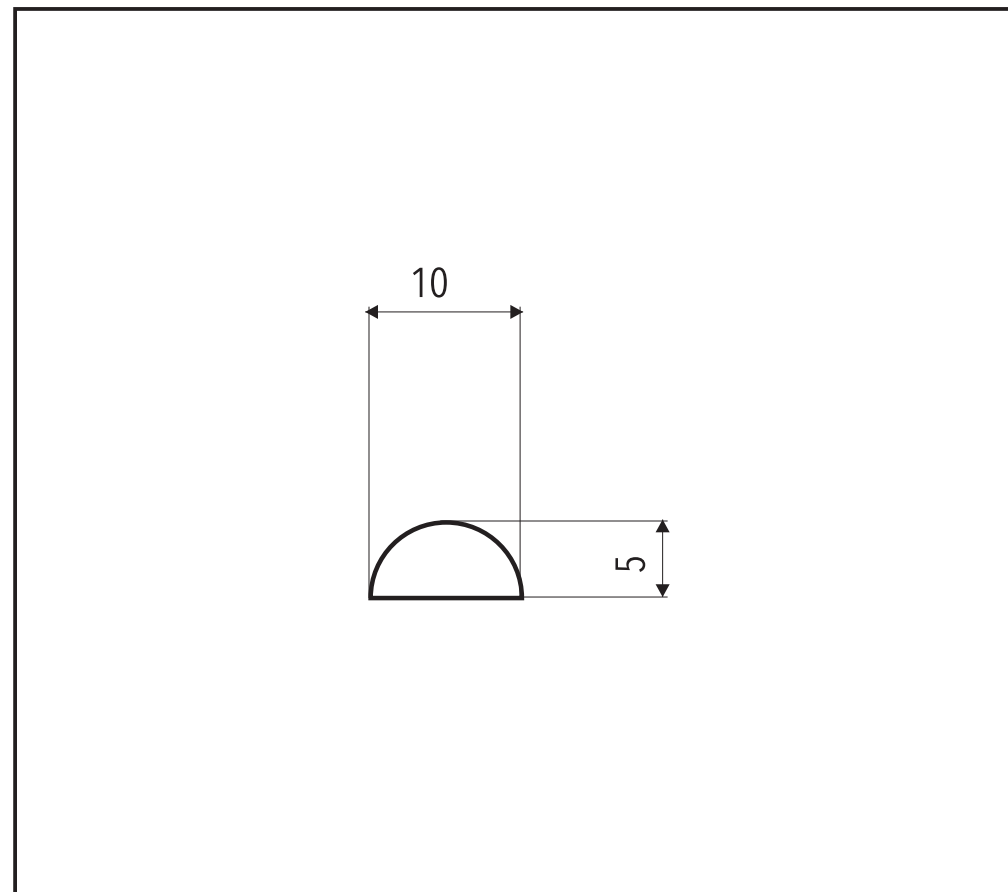
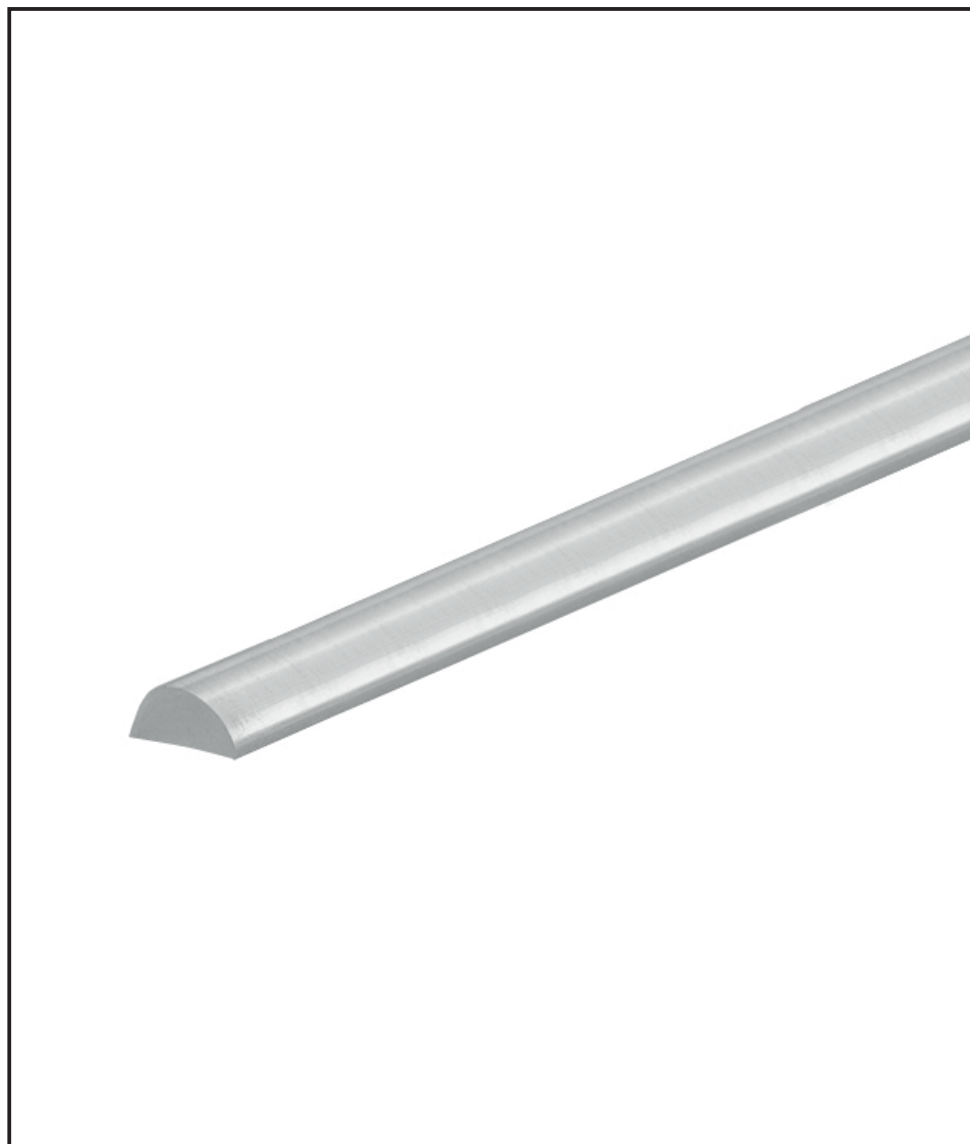
POLYKARBONÁTOVÉ

TĚSNĚNÍ

příslušenství ke sprchovým koutům

PODLAHOVÁ LIŠTA 10X5

P-PL-10X5



Název

P-PL-10X5

Délka
(mm)

2000

Pro tl. skla
(mm)

10 X 5

Materiál : Polykarbonát

Teplotní rozsah : 0 - 50°

UV odolnost : EN ISO 4892-2