

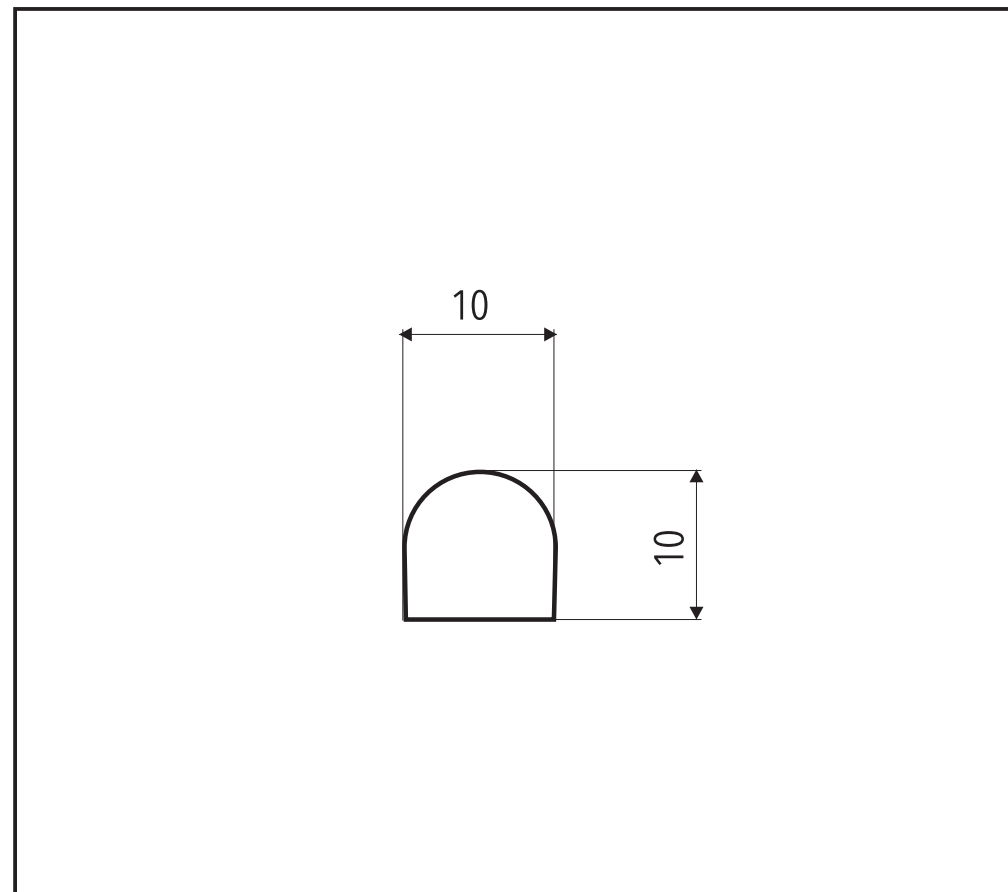
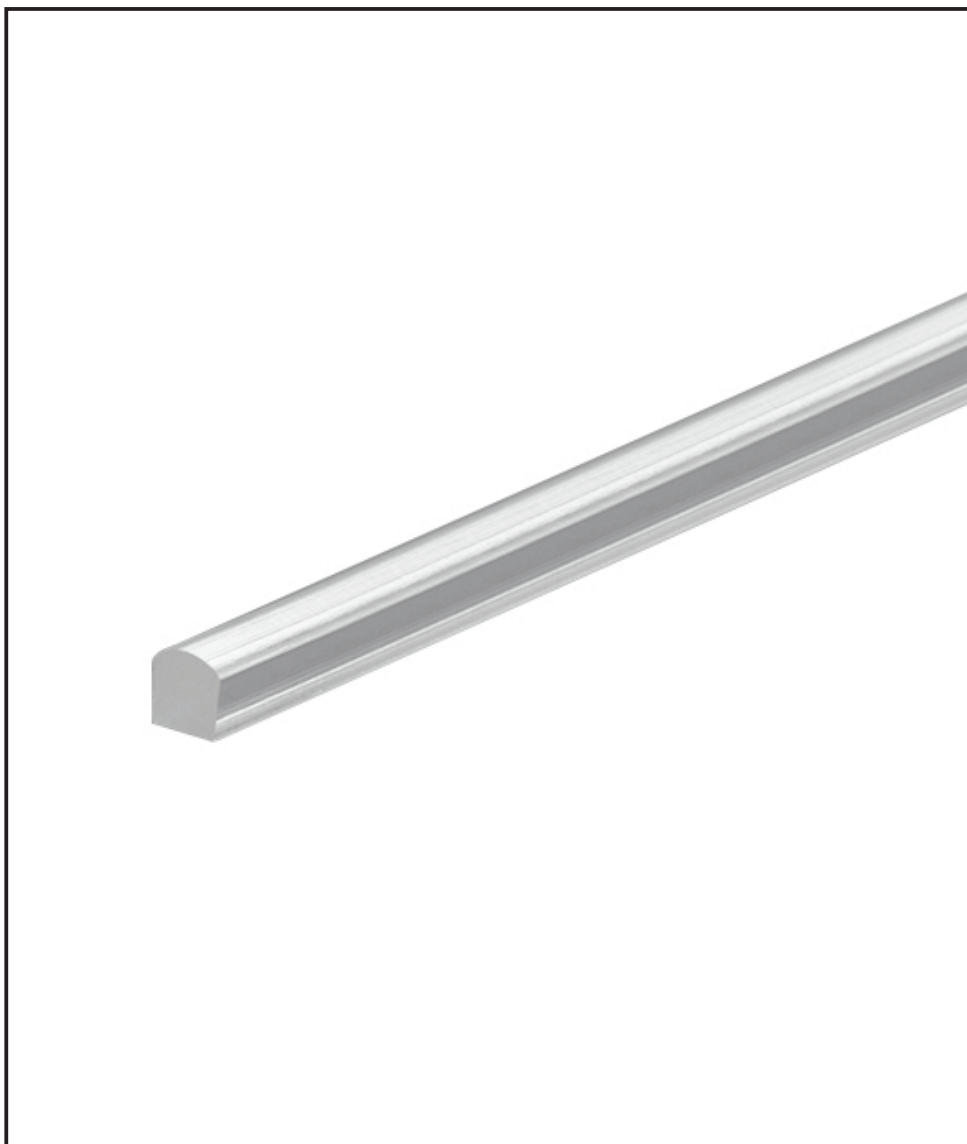
POLYKARBONÁTOVÉ

PODLAHOVÁ LIŠTA 10X10

TĚSNĚNÍ

příslušenství ke sprchovým koutům

P-PL-10X10



Název

P-PL-10X10

Délka
(mm)

2000

Pro tl. skla
(mm)

10 X10

Materiál : Polykarbonát

Teplotní rozsah : 0 - 50°

UV odolnost : EN ISO 4892-2