

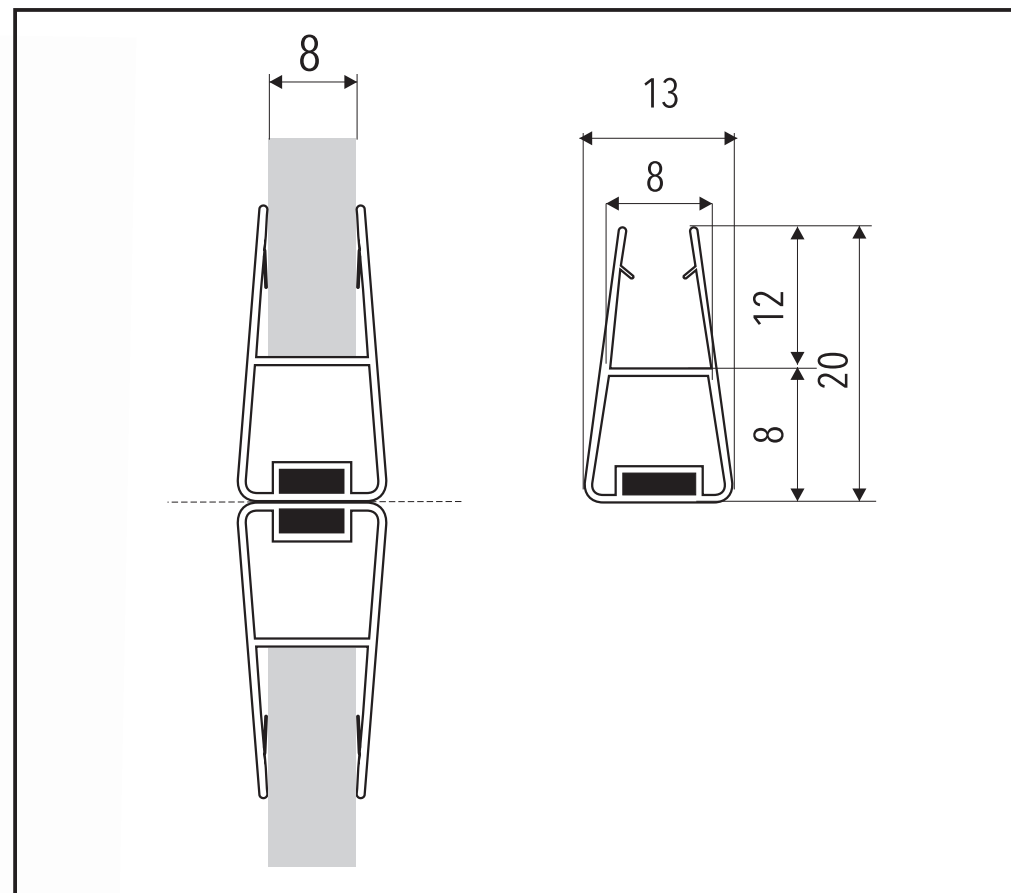
POLYKARBONÁTOVÉ

MAGNETICKÉ - PŘEDNÍ

TĚSNĚNÍ

příslušenství ke sprchovým koutům

P-M-P-8



Název

P-M-P-8

Délka
(mm)

2000

Pro tl. skla
(mm)

8

Materiál : Polykarbonát Teplotní rozsah : 0 - 50° UV odolnost : EN ISO 4892-2