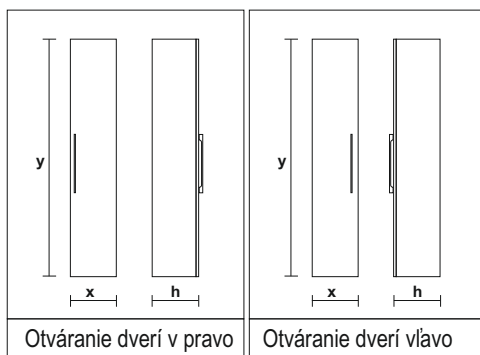
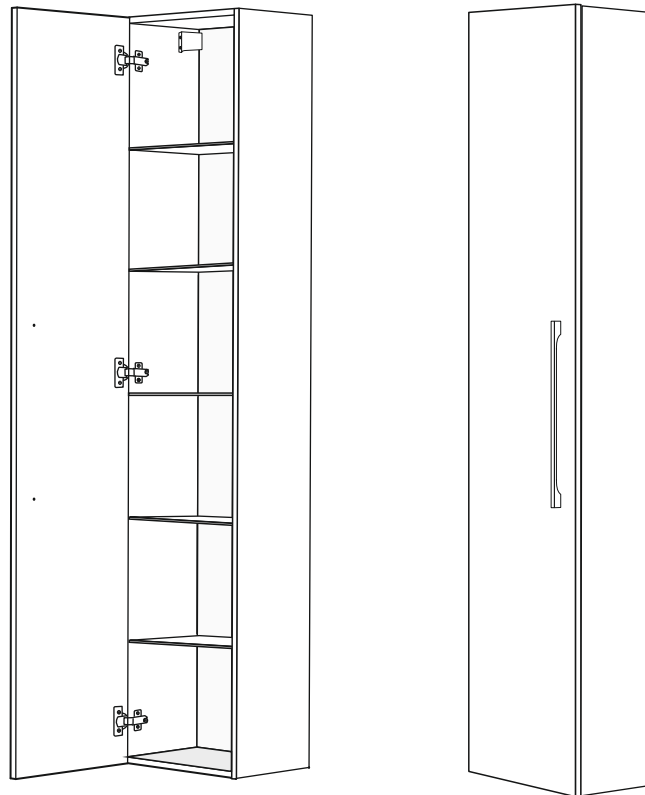


vysoká kúpeľňová skrinka /závesná/ ZEN 1

montážny návod



MODEL	x /šírka/	y /výška/	h /hĺbka/
ZEN 1	320	1620	300

Vážení zákazníci, ďakujeme Vám za prejavenu dôveru a prajeme Vám veľa spokojnosti s našimi výrobkami.

Upozornenie !

Závesné skrinky série ZEN sú dodávané zákazníkovi v celku zmontované, balené v recyklovanom kartóne.

Upozornenie ! Pred montážou skriniek pod umývadlo, Vás chceme upozorniť na dôležité úkony, ktoré treba dodržať pri montáži.

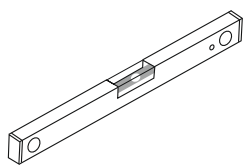
Upozornenie ! Na montáž skriniek pod umývadlo zo série ZEN sú potrebné dve osoby.

Upozornenie ! Prevrhnutie nábytku môže spôsobiť vážne či smrteľné zranenia, aby sa predišlo prevrhnutiu nábytku musia byť závesné skrinky série ZEN pripevnené na stenu. Pred montážou uistite sa, že stena je dostatočne pevná, aby uniesla váhu skrinky aj s umývadlom. Ak si nie ste istí ohľadne pevnosti steny v kúpeľni, použite radšej montáž s nožičkami. V ponuke máme široké spektrum z ktorého si môžete vybrať a v prípade potreby použiť na montáž. Upevňovací materiál nie je súčasťou balenia, pretože na každý materiál steny je potrebné použiť iný typ skrutky a hmoždinky. Použite upevňovací materiál vhodný na konkrétny typ materiálu, z ktorého je vaša stena urobená. V prípade potreby sa poraďte s odborníkom, alebo predajcom s kotviacim materiálom.

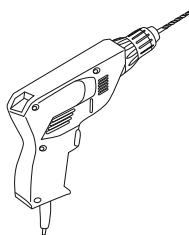
DODRŽANIE HORE UVEDENÝCH ÚKONOV JE POTREBNÉ , ABY SA PREDIŠLO ÚRAZU A POŠKODENIU SKRINIEK. OD PREVZATIA SKRINKY POD UMÝVADLO SÁM ZÁKAZNÍK ZODPOVEDÁ ZA JEHO MANIPULÁCIU. NA POŠKODENIE SKRINIEK POČAS VAMI VYKONÁVANEJ MONTÁŽE SA ZÁRUKA NEVZŤAHUJE.

Upozornenie ! Zakúpený výrobok ihneď po jeho dodaní skontrolujte. Kontrolujte najmä kompletnosť všetkých dielov výrobku, a to v lehote najneskôr do 30 dní. Reklamácie nekompletnosti dodávky podané po uplynutí tejto lehoty nebudú akceptované. Kúpujúci za výrobok zodpovedá v momente jeho prevzatia od predajcu alebo doručovateľa. V prípade podania reklamácie kontaktujte predajňu, v ktorej ste výrobok zakúpili. Pre vybavenie každej reklamácie je nutné zaslať fotografie poškodenia výrobku aj s popisom poškodenia alebo vady, ako aj doklad o kúpe. So zakúpeným tovarom treba zaobchádzať opatrne a so starostlivosťou. Záruka sa nevzťahuje na poškodenia zapríčinené nesprávnou montážou, použitím nevhodných čistiacich prostriedkov, nesprávnou manipuláciou, používaním alebo opotrebením.

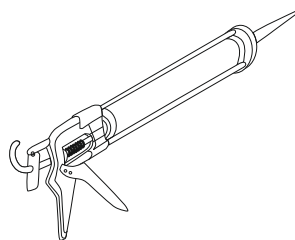
Pomocné náradie používané pri montáži závesných vysokých kúpeľňových skriniek ZEN na stenu :



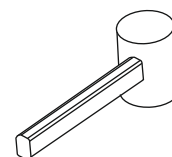
vodováha



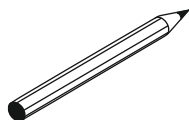
vrtačka



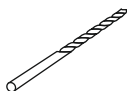
silikónová pištoľ



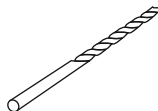
gumové kladivo



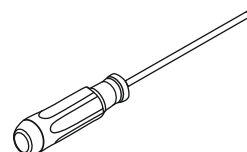
ceruza



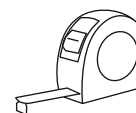
Ø 10 mm vrták



Ø 14 mm vrták



skrutkovač



meter

ZEN 1

vysoká kúpeľňová skrinka /závesná/

Výrobca : SLOVENSKO

Rozmery : 320 x 1620 x 300 mm

Materiál :

- korpus skrinky : celofóliovaná doska MDF, PVC fólia biela lesklá, lisovaná vodeodolným PU lepidlom
- otváracie dvierka 1x : celofóliovaná doska MDF, PVC fólia biela lesklá, lisovaná vodeodolným PU lepidlom, pánty dvierok štandard, dvierka s možnosťou ľavého, alebo pravého otvárania.
- bočné steny skrinky : celofóliovaná doska MDF, PVC fólia biela lesklá, lisovaná vodeodolným PU lepidlom
- zadná stena skrinky : lamino doska DTDL, biela matná
- spodná stena skrinky : lamino doska DTDL, biela matná
- úchyt 1x : PVC/chróm, hranatý , podlhovzastý
- police 5x : číre sklo h. 5mm

Výbava :

- povrch vodeodolný voči priamej a priestorovej vlhkosti
- hrany dosiek a dvierok sú celofóliované PVC fóliou vodeodolné voči priamej a priestorovej vlhkosti

Montáž :

- kotvenie priamo na stenu / pri dostatočnej nosnosti steny/
- kotvenie priamo na stenu + 2x predné nožičky /odporúčame pri nedostatočnej nosnosti steny, nie sú súčasťou balenia/

Údržba :

- vlhký povrch vytrieť savou utierkou
- škvrny od zaschnutých kvapiek vody, mastné škvrny a farebné škvrny bez trvalej pigmentácie povrchu preleštiť krémovým neabrazívnym prostriedkom určeným pre lesklé povrchy a následne ihneď dočistiť handričkou navlhčenou v čistej vode, doležete suchou utierkou.

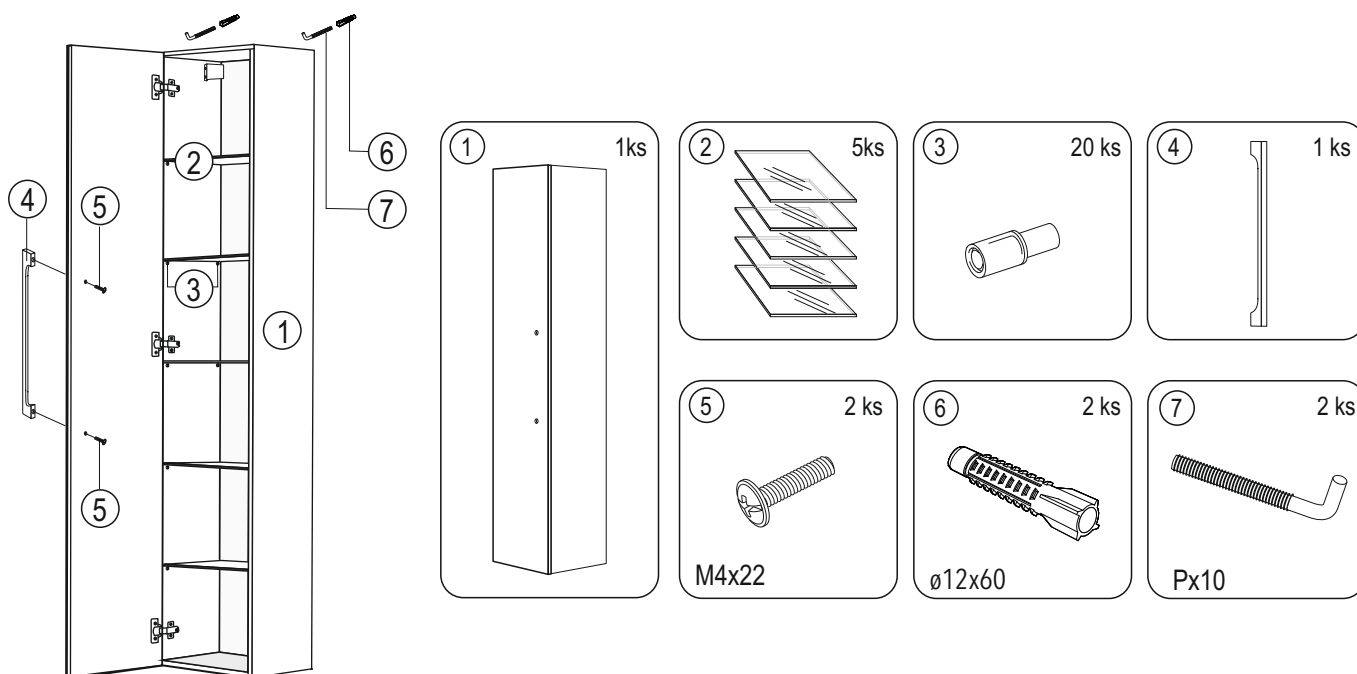
Upozornenie :

- nepoužívajte agresívne alebo abrazívne čistiace prostriedky, ktoré by mohli spôsobiť trvalé poškodenie povrchu

Dodanie tovaru:

- skrinka je dodaná zákazníkovi zmontovaná / korpus + dvierka /, sklenné police 5 ks a úchyt si zákazník domontuje sám.

! POZOR! Všetky komponenty uvedené v návode majú svoju funkciu a sú dôležité. Použite časti tak, ako sú uvedené v návode.



Montáž skrinky na stenu

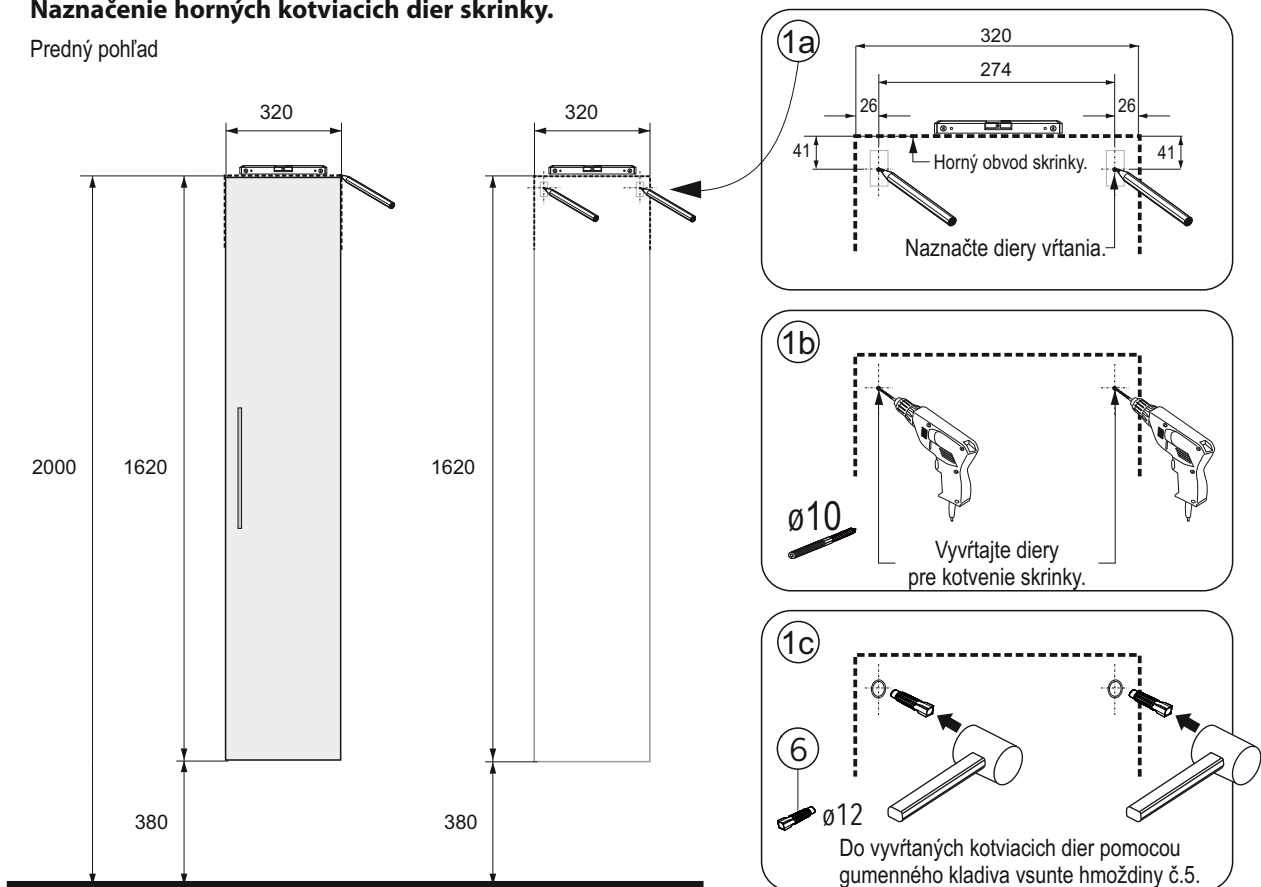
ZEN 1 / vysoká skrinka závesná /

Technické rozmery



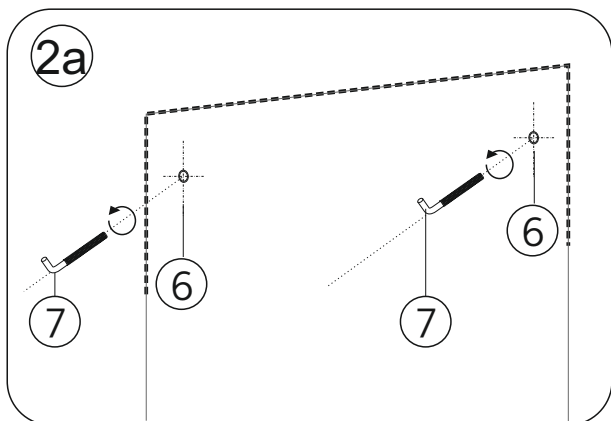
Naznačenie horných kotviacich dier skrinky.

Predný pohľad

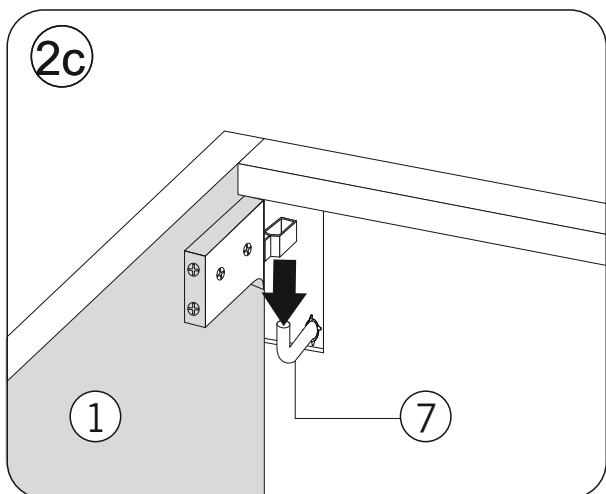
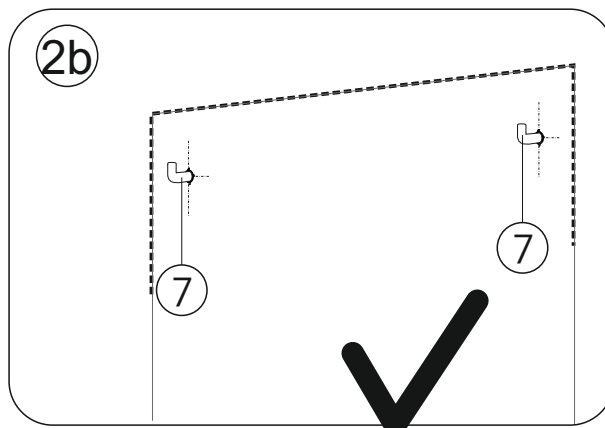


Priložte skrinku ku stene, do určenej výšky. Pomocou vodováhy si skontrolujte rovinu a naznačte jej horný obvod.

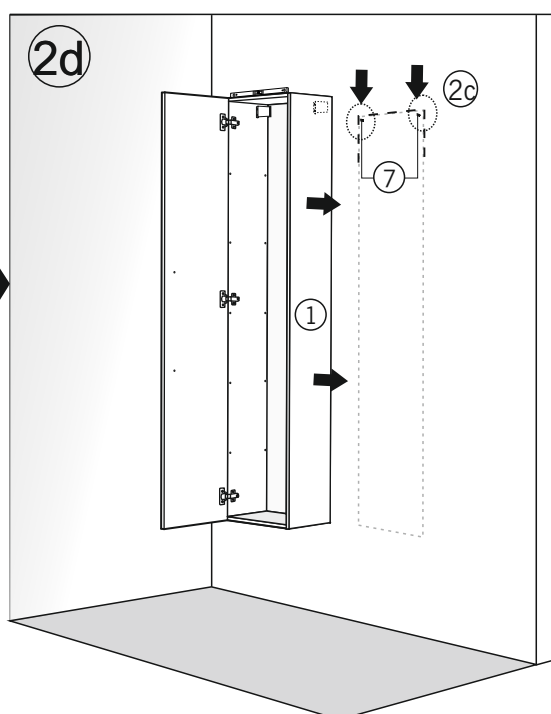
Montáž skrinky na stenu
ZEN 1 / vysoká skrinka závesná /



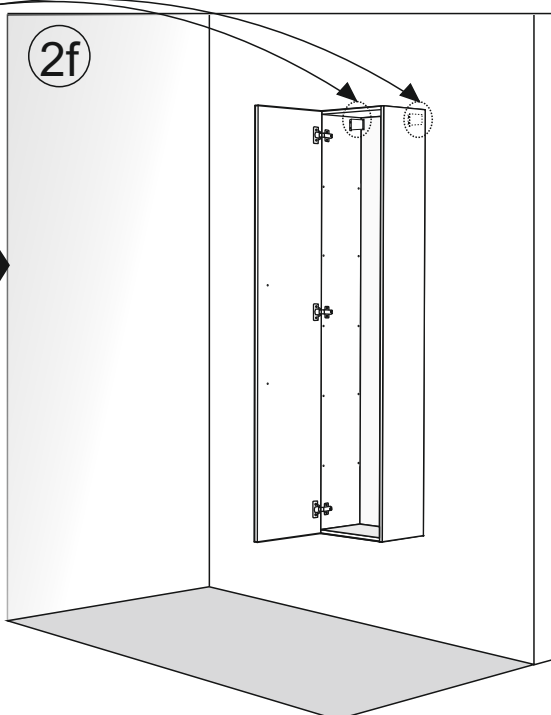
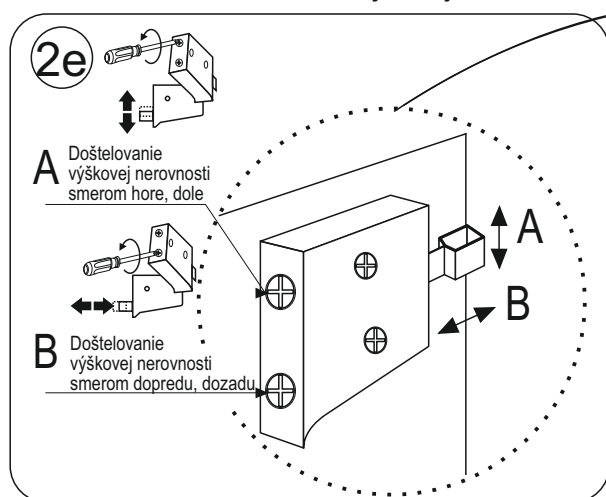
Do hmoždín č.6 našróbujte háčiky č.7.



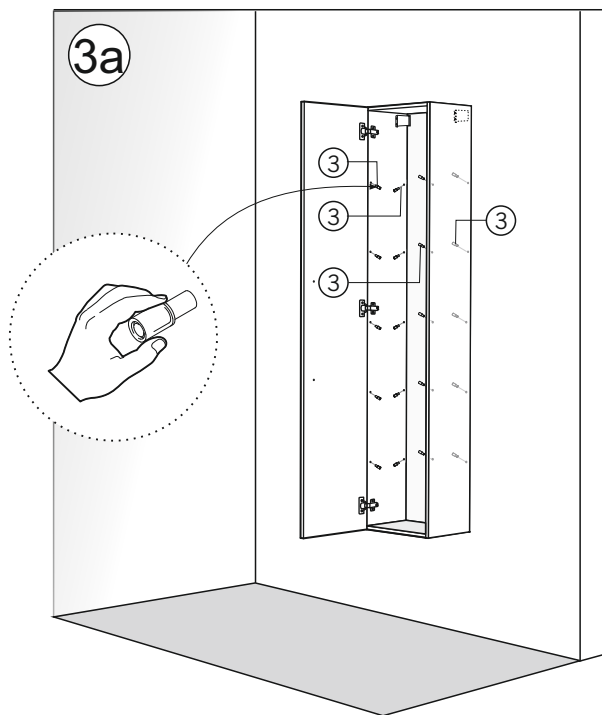
Korpus skrinky č.1 smerom zhora nadol nasunte na háčiky č.7. Po nasunutí skontrolujte rovinu skrinky pomocou vodováhy.



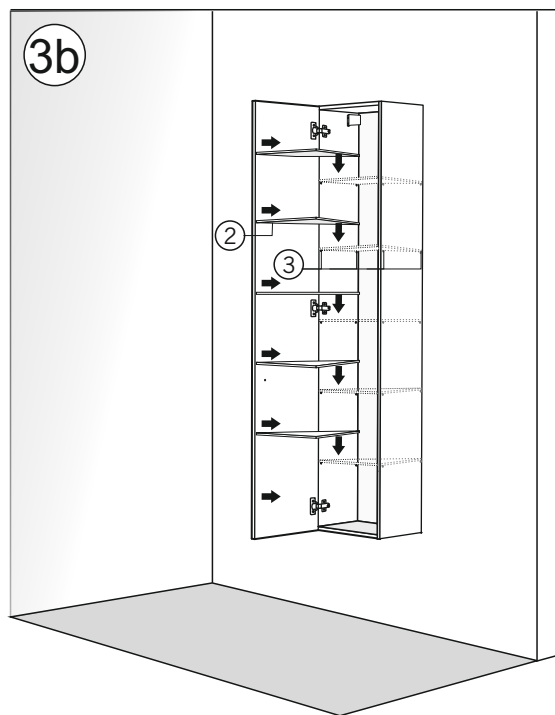
Závesné kovanie - doštelovanie výškovej nerovnosti.



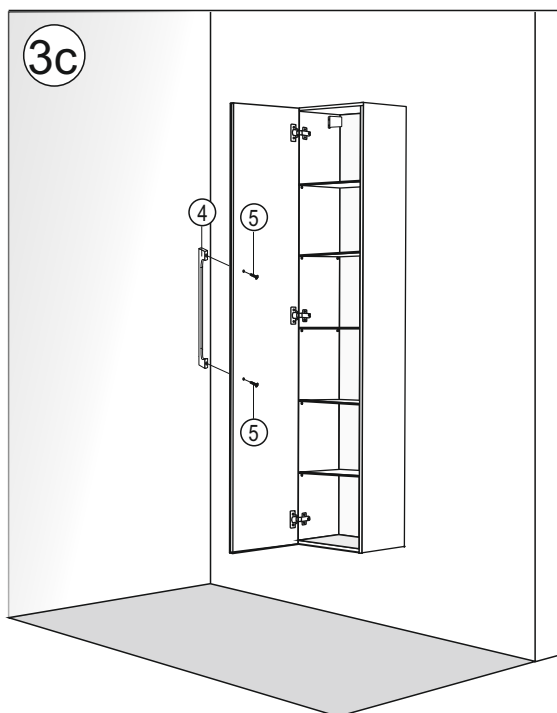
Montáž skrinky na stenu
ZEN 1 / vysoká skrinka závesná /



Do predvŕtaných dier v bočných stenách korpusu skrinky nasunte komponent č.3 / 20 ks /.



Na komponenty č.3 položte sklenené police č.2 / 5 ks /.



Ku otváracím dverám z čelnej strany priložte madlo č.4 z vnútornej strany zafixujte šróbami č.5.

