

# Konzoly

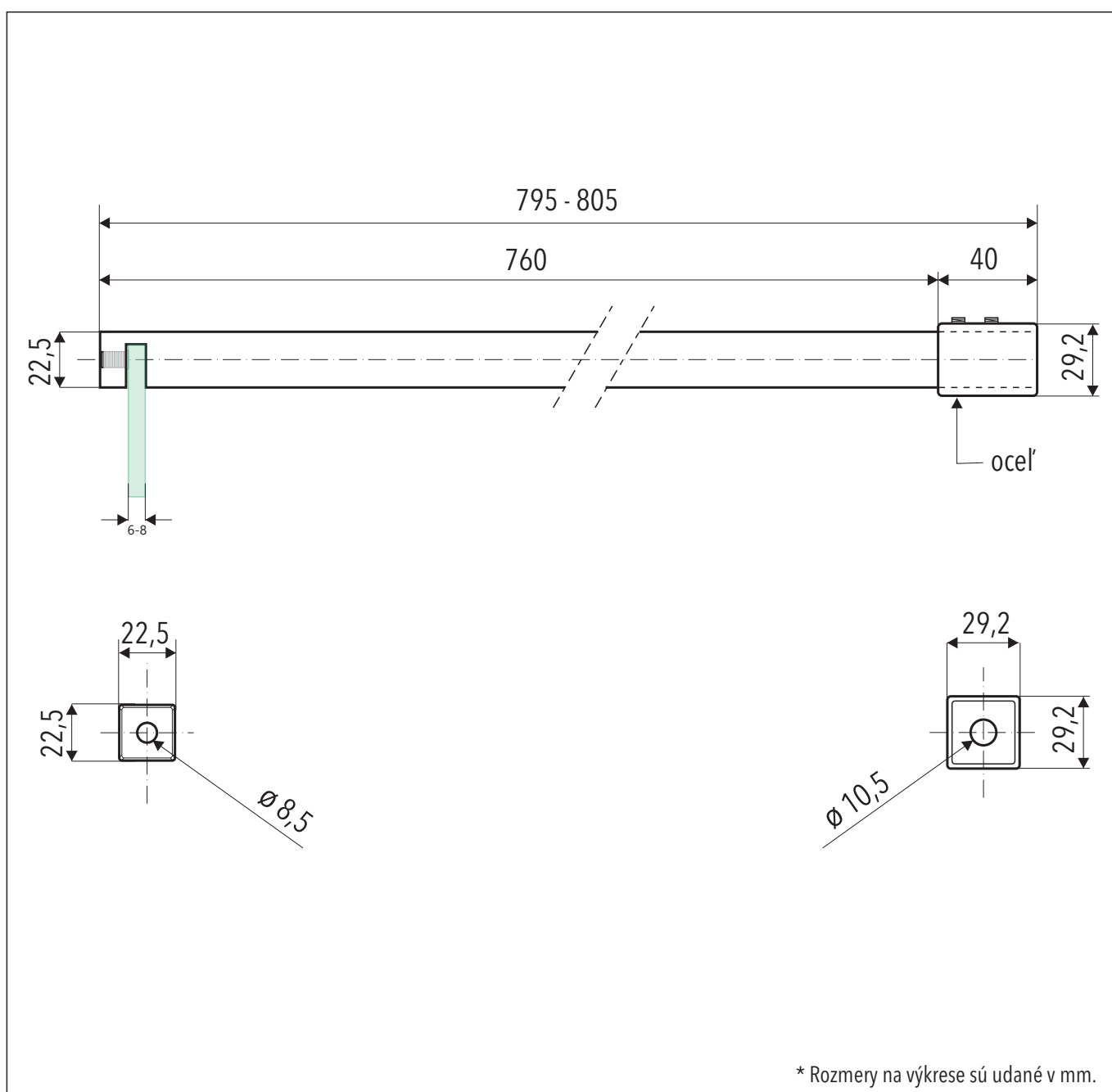
## OASIS T2 - 80

Rozpěrná tyčka rovná hranatá



### TECHNICKÝ POPIS

Materiál :	Hliník
Povrchová úprava :	Chróm
Délka :	80 cm
Roztažení :	79,5 - 80,5 cm
Tloušťka skla :	6 - 8 mm
Výplň :	Sklo
Kotvení :	Sklo / Stena



Kód : OASIS-T2-80