

Konzoly

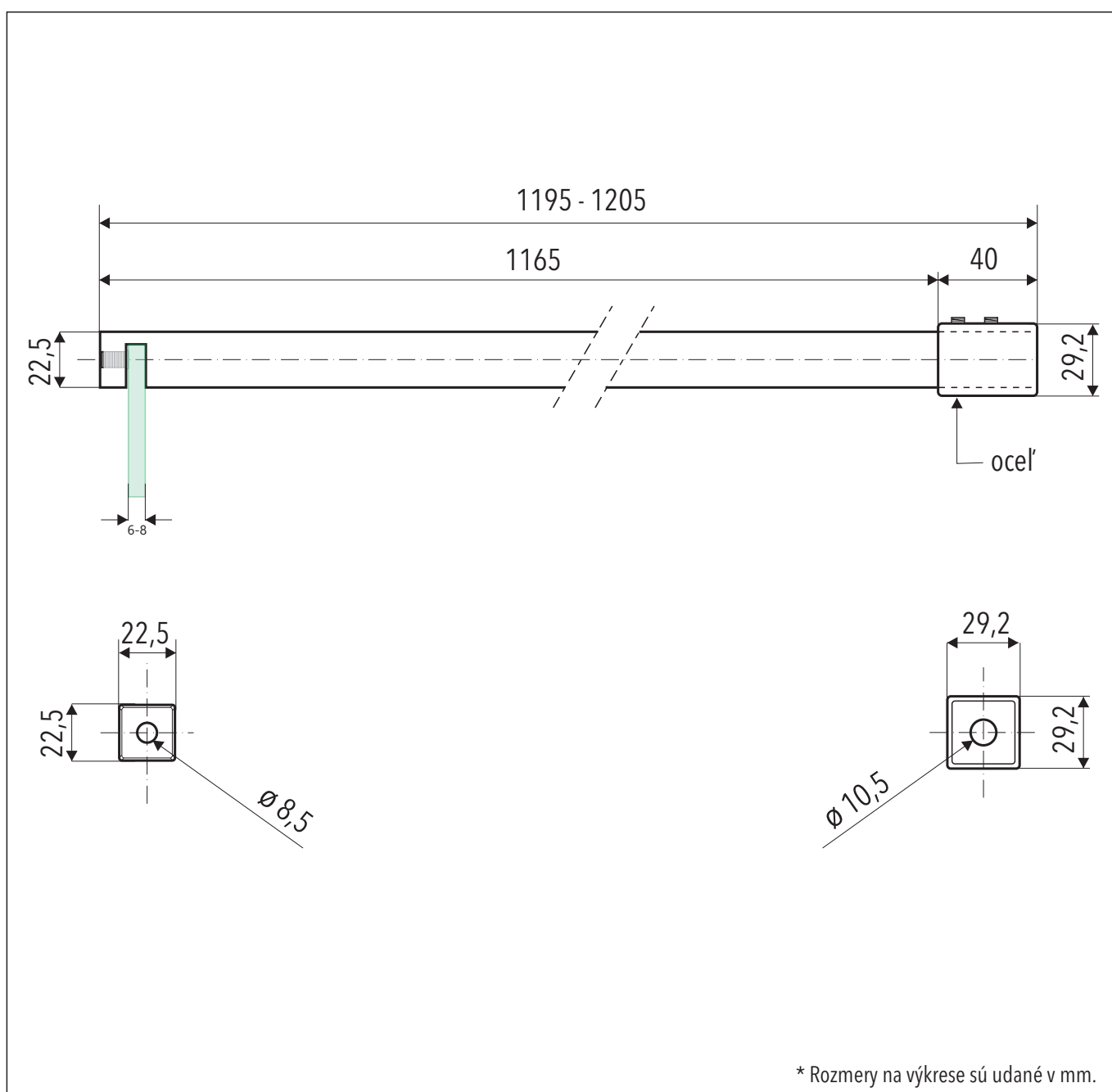
OASIS T2 - 120

Rozpěrná tyčka rovná hranatá



TECHNICKÝ POPIS

Materiál :	Hliník
Povrchová úprava :	Chróm
Délka :	120 cm
Roztažení :	119,5 - 120,5 cm
Tloušťka skla :	6 - 8 mm
Výplň :	Sklo
Kotvení :	Sklo / Stena



Kód : OASIS-T2-120