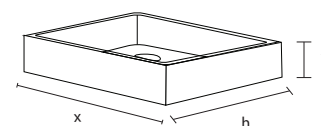
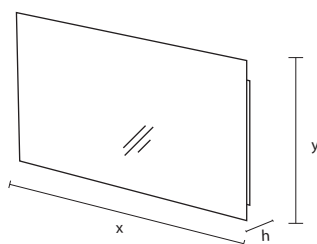
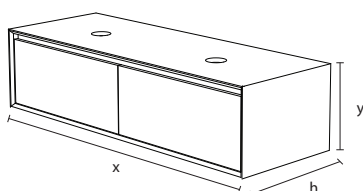
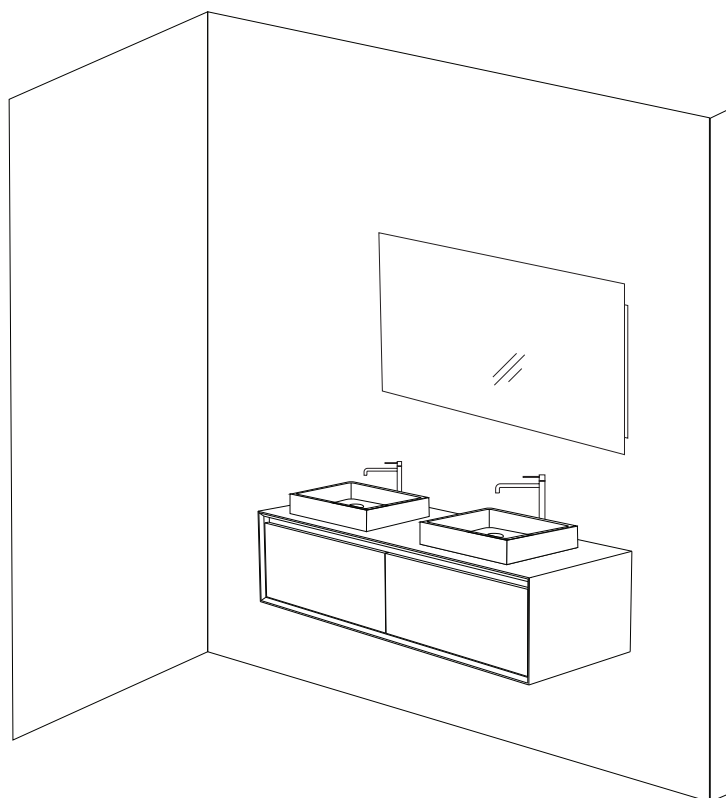


KÚPEĽŇOVÁ SÚPRAVA PIANO 1400

montážny návod



	x	y	h
Skrinka PIANO 1400	1400	350	500
Zrkadlo PIANO 1400	1400	700	35
Umývadlo LIATY KAMEŇ PIANO 1400	450	100	350

Vážení zákazníci, ďakujeme Vám za prejavenu dôveru a prajeme Vám veľa spokojnosti s našimi výrobkami.

Upozornenie!

Závesné skrinky pod umývadlo s dvomi zásuvkami PIANO 1400 sú dodávané zákazníkovi v celku zmontované, balené v recyklovanom kartóne.

Upozornenie! Pred montážou kúpeľňovej súpravy, Vás chceme upozorniť na dôležité úkony, ktoré treba dodržať pri montáži.

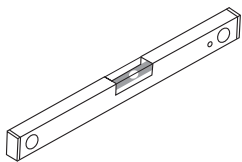
Upozornenie! Na montáž kúpeľňovej zostavy PIANO 1400 sú potrebné dve osoby.

Upozornenie! Prevrhnutie nábytku môže spôsobiť vážne či smrteľné zranenia, aby sa predišlo prevrhnutiu nábytku musia byť závesné skrinky pod umývadlo s dvomi zásuvkami PIANO 1400 pripevnené na stenu. Pred montážou uistite sa, že stena je dostatočne pevná, aby uniesla váhu skrinky aj s umývadlami. Ak si nie ste istí ohľadne pevnosti steny v kúpeľni, použite radšej montáž s nožičkami. V ponuke máme široké spektrum z ktorého si môžete vybrať a v prípade potreby použiť na montáž. Upevňovací materiál nie je súčasťou balenia, pretože na každý materiál steny je potrebné použiť iný typ skrutky a hmoždinky. Použite upevňovací materiál vhodný na konkrétny typ materiálu, z ktorého je vaša stena urobená. V prípade potreby sa poraďte s odborníkom, alebo predajcom s kotviacim materiálom.

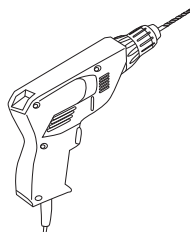
DODRŽANIE HORE UVEDENÝCH ÚKONOV JE POTREBNÉ, ABY SA PREDIŠLO ÚRAZU A POŠKODENIU SÚPRAVY. OD PREVZATIA KÚPEĽŇOVEJ SÚPRAVY SÁM ZÁKAZNÍK ZODPOVEDÁ ZA JEHO MANIPULÁCIU. NA POŠKODENIE SÚPRAVY POČAS VAMI VYKONÁVANEJ MONTÁŽE SA ZÁRUKA NEVZŤAHUJE.

Upozornenie! Zakúpený výrobok ihneď po jeho dodaní skontrolujte. Kontrolujte najmä kompletnosť všetkých dielov výrobku, a to v lehote najneskôr do 30 dní. Reklamácie nekompletnosti dodávky podané po uplynutí tejto lehoty nebudú akceptované. Kupujúci za výrobok zodpovedá v momente jeho prevzatia od predajcu alebo doručovateľa. V prípade podania reklamácie kontaktujte predajňu, v ktorej ste výrobok zakúpili. Pre vybavenie každej reklamácie je nutné zaslať fotografie poškodenia výrobku aj s popisom poškodenia alebo vady, ako aj doklad o kúpe. So zakúpeným tovarom treba zaobchádzať opatrne a so starostlivosťou. Záruka sa nevzťahuje na poškodenia zapríčinené nesprávnou montážou, použitím nevhodných čistiacich prostriedkov, nesprávnou manipuláciou, používaním alebo opotrebením.

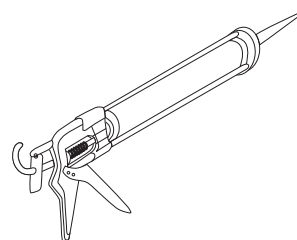
Pomocné náradie používané pri montáži kúpeľňovej súpravy PIANO 1400:



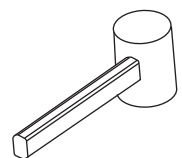
vodováha



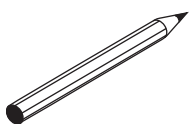
vrtáčka



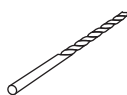
silikónová pištoľ



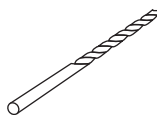
gumové kladivo



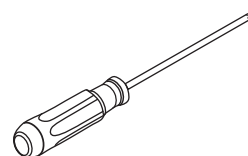
ceruza



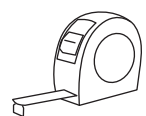
Ø 10 mm vrták



Ø 14 mm vrták



skrutkovač



meter

PIANO 1400

Skrinka pod umývadlo s dvoma zásuvkami

Výrobca : **SLOVENSKO**

Materiál :

- horná doska : celofóliovaná doska MDF, PVC fólia biela lesklá, lisovaná vodeodolným PU lepidlom
- čelo zásuvky : celofóliovaná doska MDF, PVC fólia biela lesklá, lisovaná vodeodolným PU lepidlom
- bočné steny skrinky : celofóliovaná doska MDF, PVC fólia biela lesklá, lisovaná vodeodolným PU lepidlom
- zadná stena skrinky : lamino doska DTDL, biela matná

Výbava :

- zásuvka 1x vybavená mechanizmom pomalého dojazdu
- povrch vodeodolný voči priamej a priestorovej vlhkosti
- hrany dosiek a zásuviek celofóliované PVC fóliou vodeodolné voči priamej a priestorovej vlhkosti
- úchyt 1x PVC/chróm, hranatý , podlhovastý

Montáž :

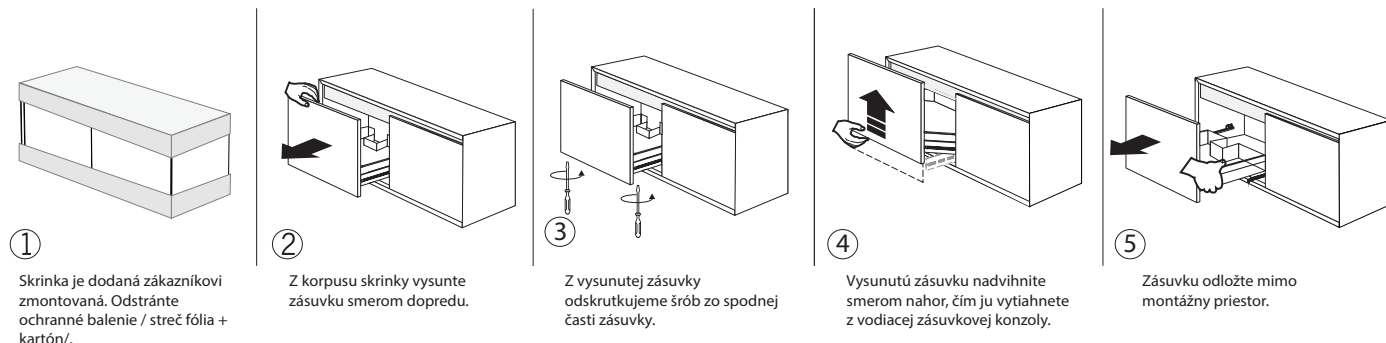
- kotvenie priamo na stenu / pri dostatočnej nosnosti steny/
- kotvenie priamo na stenu + 2x predné nožičky /odporúčame pri nedostatočnej nosnosti steny/

Údržba :

- vlhký povrch vytriet savou utierkou
- škvrnny od zaschnutých kvapiek vody, mastné čkvrny a farebné škvrnny bez trvalej pigmentácie povrchu preleštit krémovým neabrazívnym prostriedkom určeným pre lesklé povrchy a následne ihneď dočistiť handričkou navlhčenou v čistej vode, doleštíte suchou utierkou.

Upozornenie :

- nepoužívajte agresívne alebo abrazívne čistiace prostriedky, ktoré by mohli spôsobiť trvalé poškodenie povrchu
- skrinka je dodávaná bez výrezu na batériu

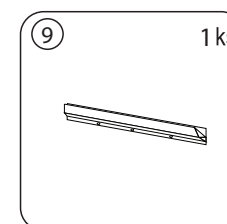
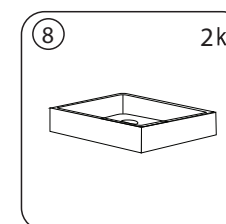
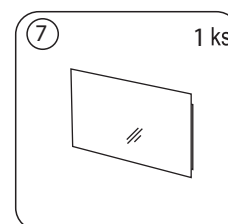
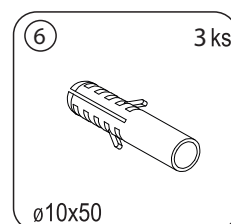
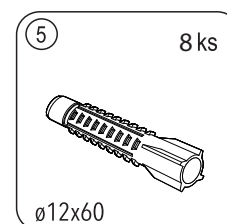
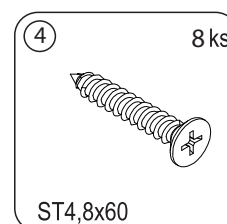
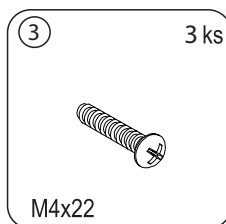
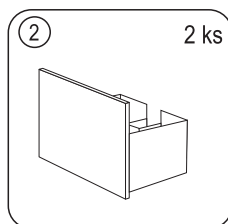
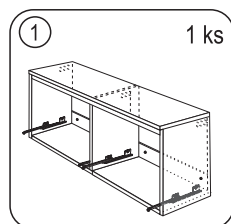


Komponenty:

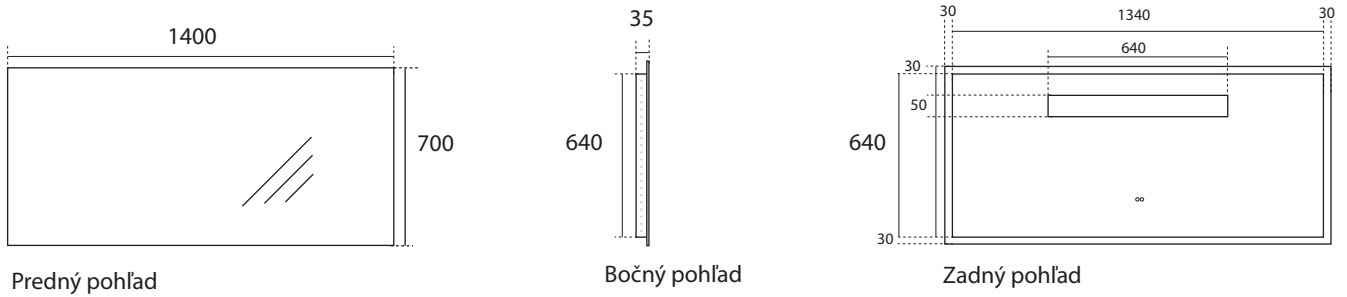


POZOR!

Všetky komponenty uvedené v návode majú svoju funkciu a sú dôležité. Použite časti tak, ako to je uvedené v návode



Montáž zrkadla nad umývadlo
PIANO 1400
 Technické rozmery zrkadla

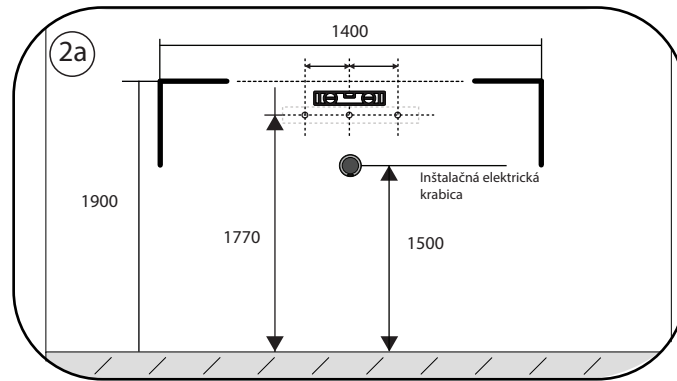


Predný pohľad

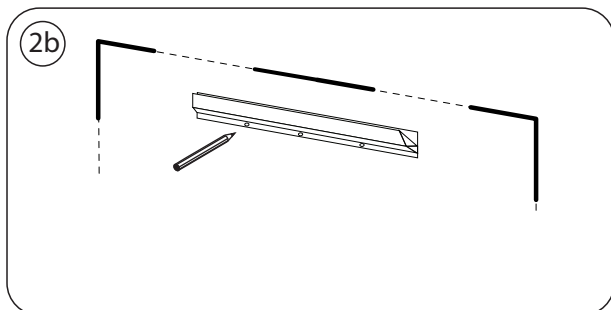
Bočný pohľad

Zadný pohľad

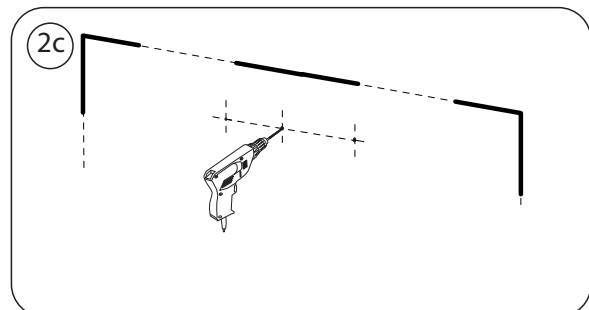
1



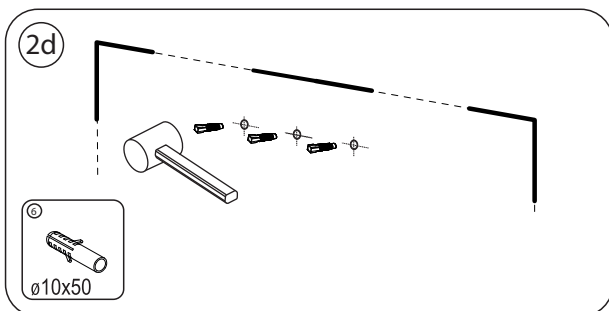
Naznačenie kotviacich dier.



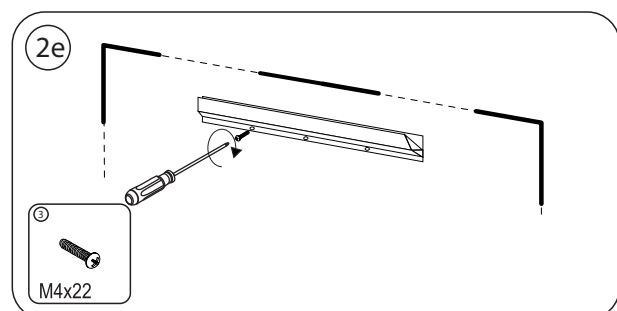
Konzolu si priložíme k stene a ceruzou si naznačíme diery.



Vrtanie kotviacich dier.



Do vyvrtaných kotviacich dier pomocou gumenného kladiva vsunte hmoždiny č.6.



Skrutkovačom priskrutkujeme konzolu šróbami č. 3 do pripravených dier s hmoždinami.

2

Montáž zrkadla nad umývadlo

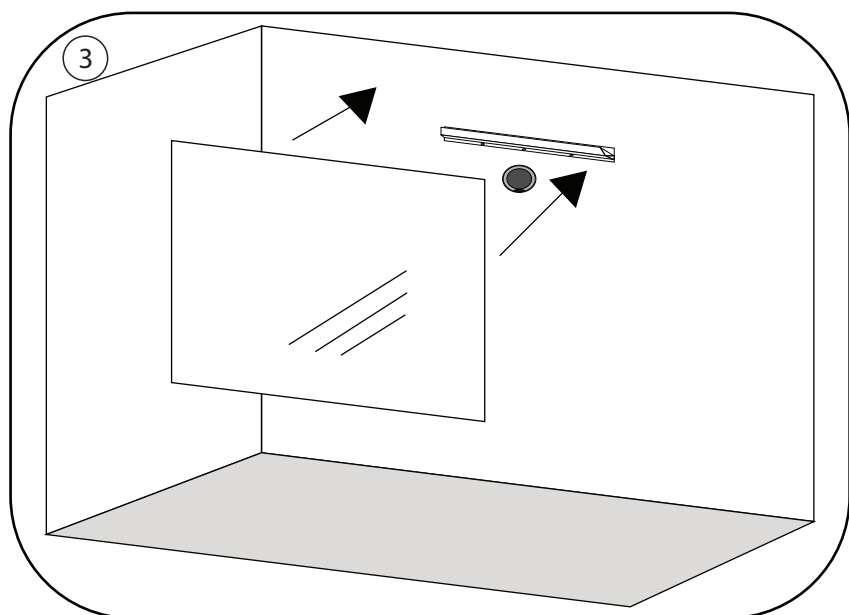
PIANO 1400

Osadenie zrkadla

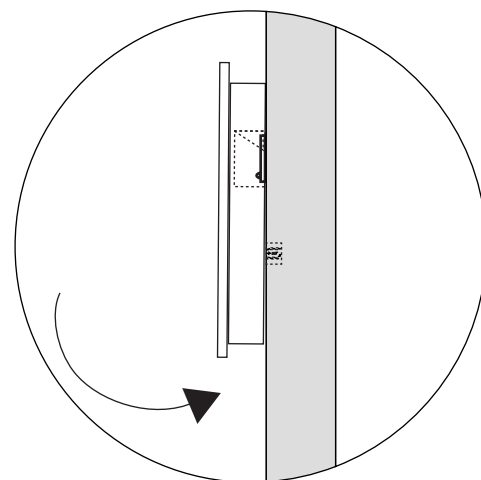
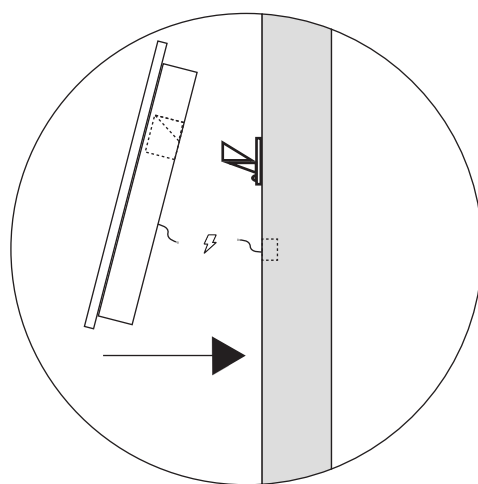


Pred osadením zrkadla odporúčame mať v stene nainštalovanú inštalačnú elektrickú krabicu, v ktorej budú zapojené káble zo zrkadla.

3



Pripravené zrkadlo zoberieme a zhora nasunieme na pripevnenú konzolu.

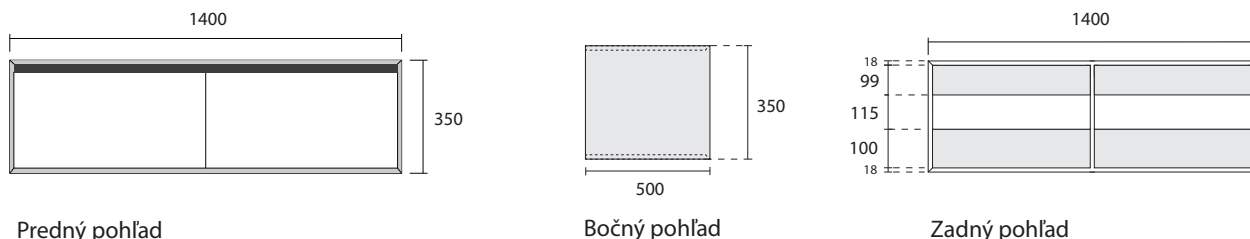


Po usadení, spodnú časť zrkadla prisunieme k stene a uistíme sa, že je pevne nasadené.

Montáž skrinky pod umývadlo

PIANO 1400

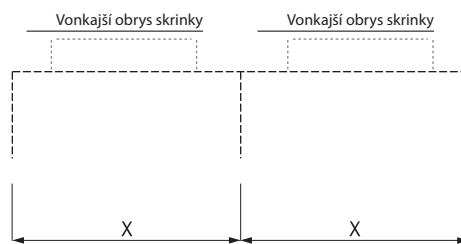
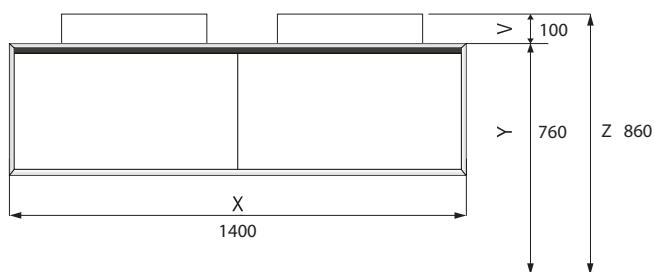
Technické rozmery skrinky



Predný pohľad

Bočný pohľad

Zadný pohľad



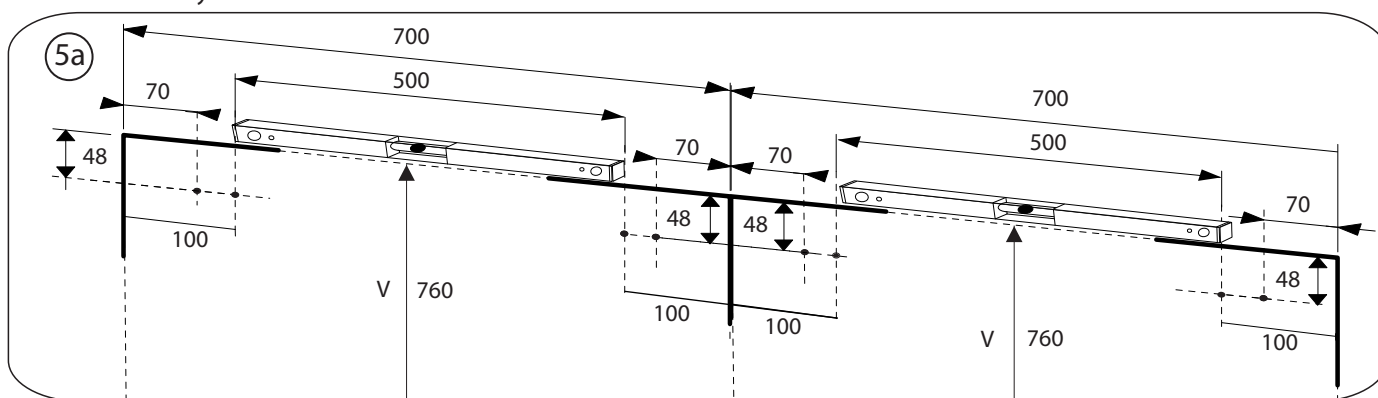
X = šírka skrinky : 1400mm
 V = výška umývadla : 100mm
 Y = 760 mm /výška skrinky od podlahy/
 Z = výška skrinky od podlahy + umývadlo : 860mm

4 860 mm /štandardná výška/ - V /výška umývadla/ = Y /výška skrinky od podlahy/

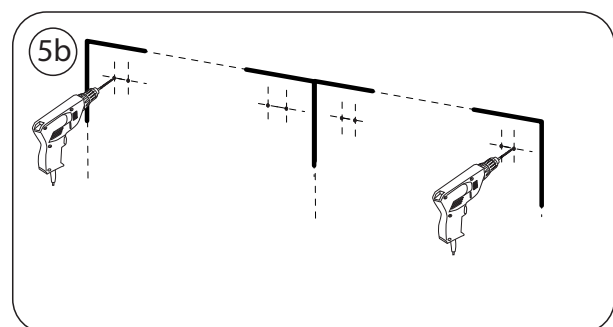
Upozornenie! Pred vrtaním kotviacich dier do steny, uistite sa, že v mieste vrtania dier do steny, nie je vedená elektroinštalácia, alebo vodoinštalácia

Skrinka PIANO 1400

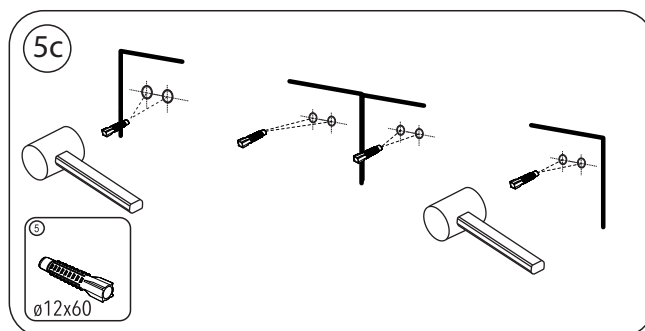
šírka skrinky : 1ks 1400mm



Naznačenie kotviacich dier.



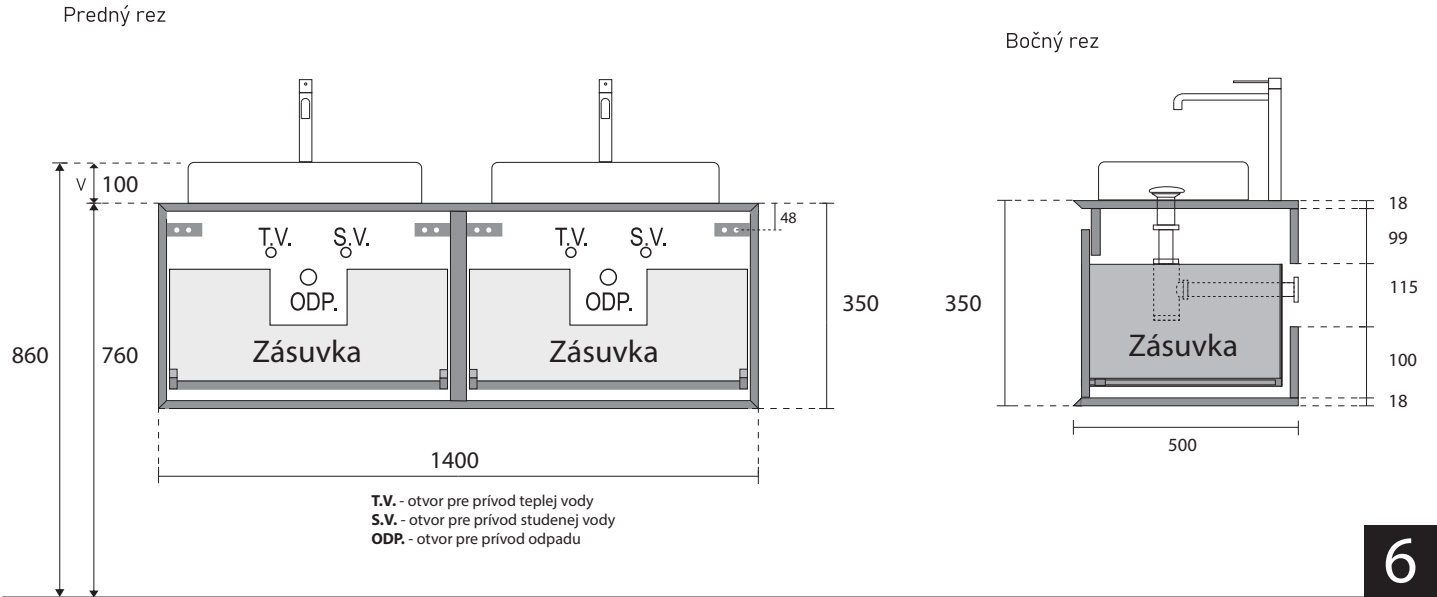
Vrtanie kotviacich dier.



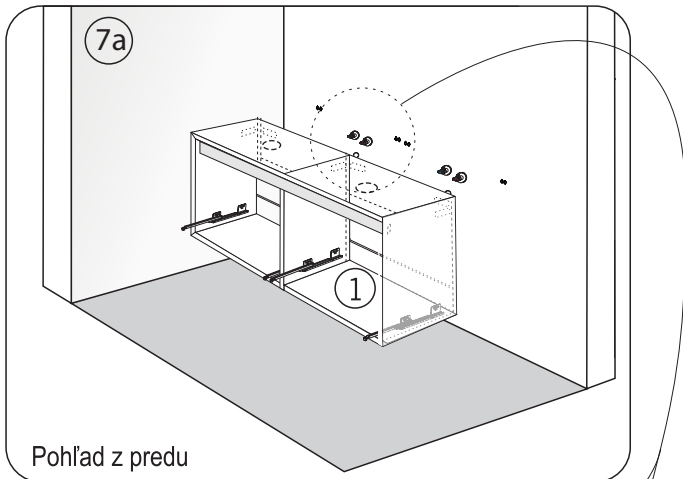
Do vyvrtaných kotviacich dier pomocou gumenného kladiva vsunte hmoždiny č. 5.

Montáž skrinky pod umývadlo PIANO 1400

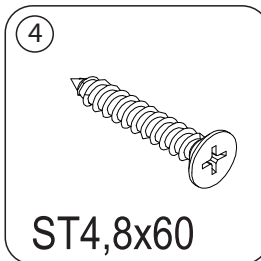
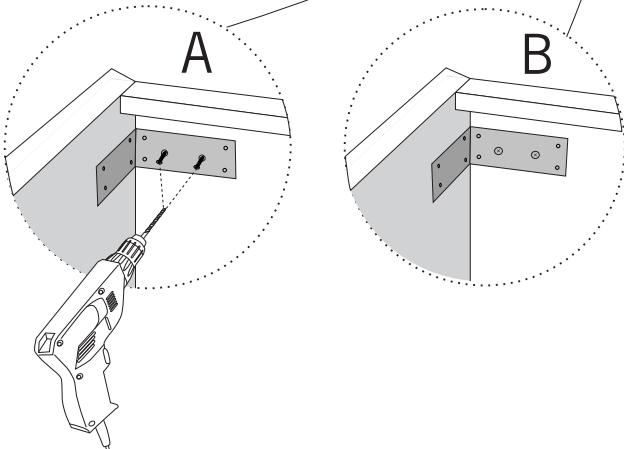
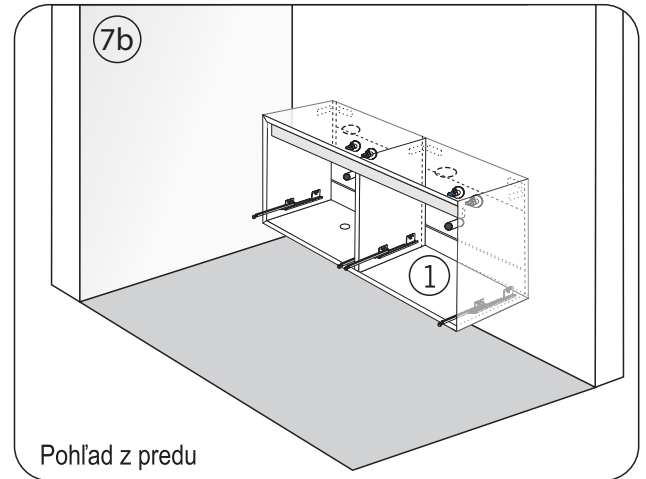
Technické rozmery osadenia prívodu vody a odpadu



6



Korpus skrinky č. 1 prisunete k pripraveným hmoždinám a priskrutkujete pripravenými šróbami č. 4 k stene.

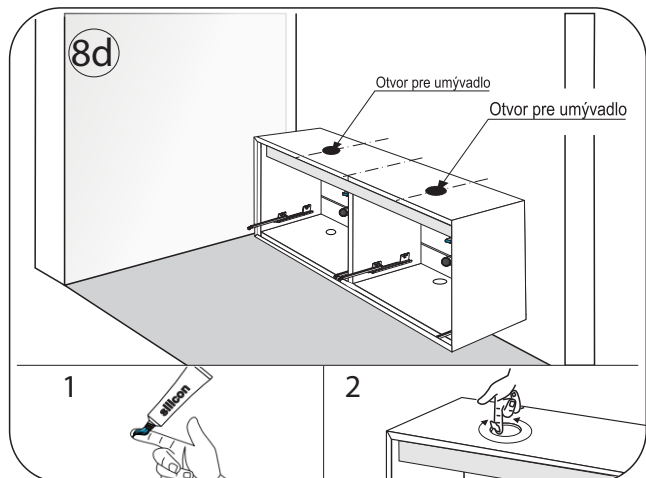


7

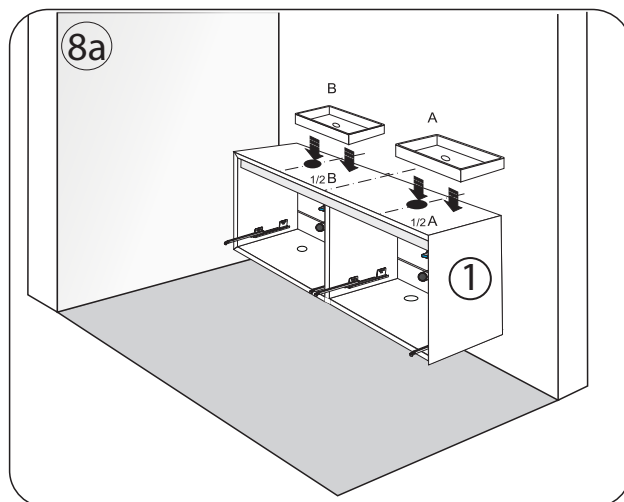
Montáž skrinky pod umývadlo

PIANO 1400

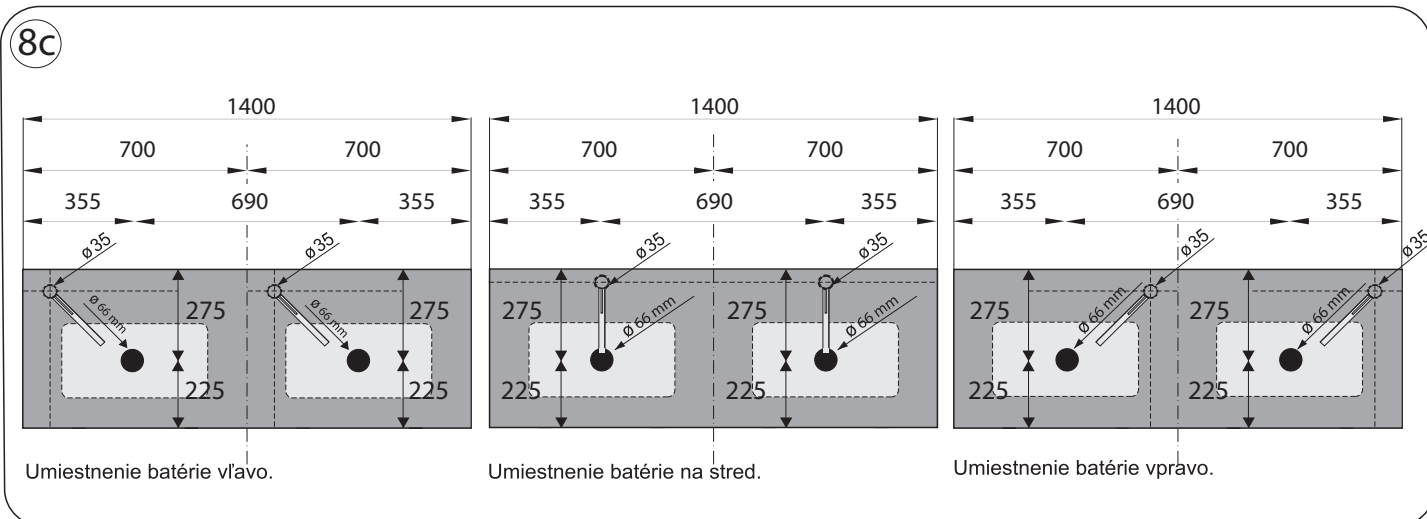
Vyrežanie otvoru pre batériu



Vnútorný obvod pre umývadlo zasilikónujte.



A umývadlo položte na stred 1/2 A hornej dosky skrinky.
B umývadlo položte na stred 1/2 B hornej dosky skrinky.



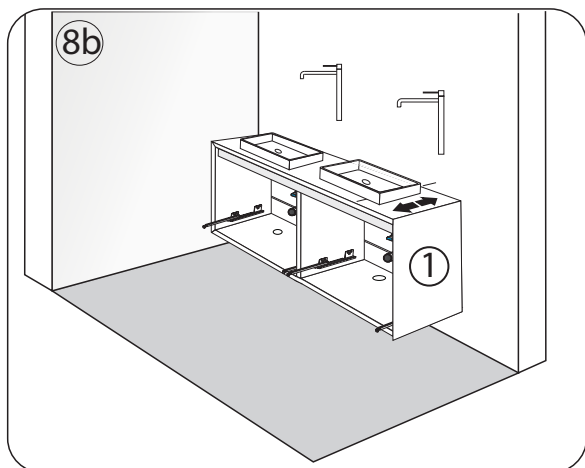
Umiestnenie batérie vľavo.

Umiestnenie batérie na stred.

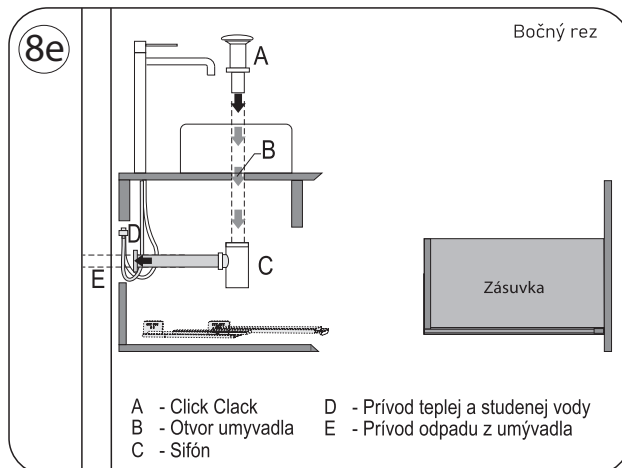
Umiestnenie batérie vpravo.

Po zvolenom umiestnení batérie si naznačte stred a obvod otvoru pre batériu.

Upozornenie! V prípade podomietkovej batérie netreba vyrezávať žiadny ďalší otvor.

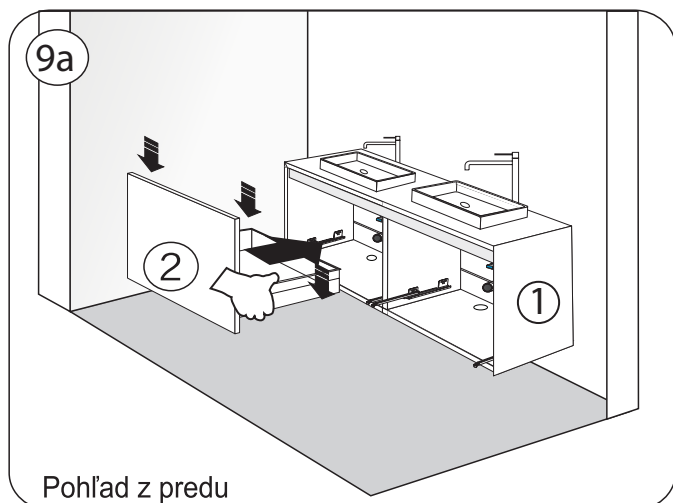


Umiestnime batérie na základe vybranej pozície.



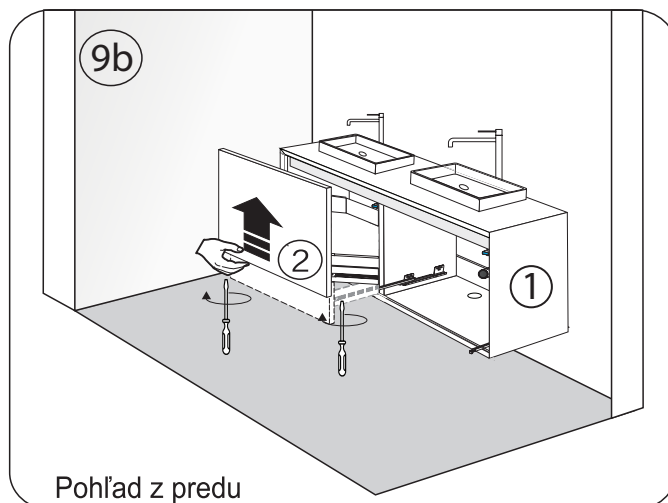
Po osadení umývadla a batérie dokončíte privody teplej, studenej vody a privod pre odpad.

Montáž skrinky pod umývadlo PIANO 1400



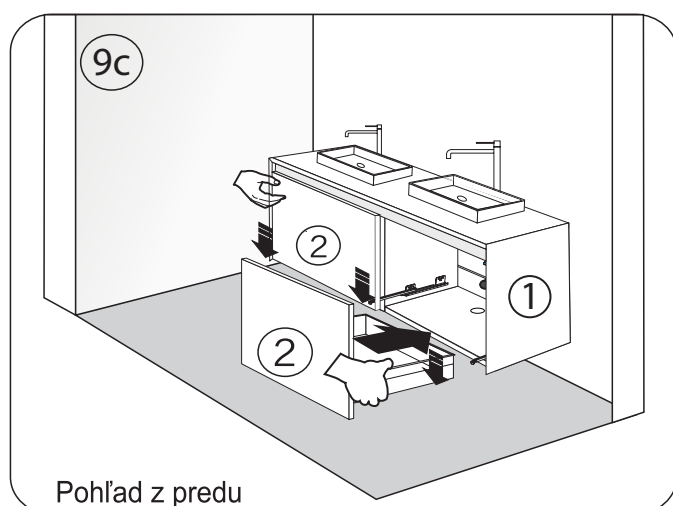
Pohľad z predu

Zásuvku č.2 vsunte do korpusu skrinky č.1.



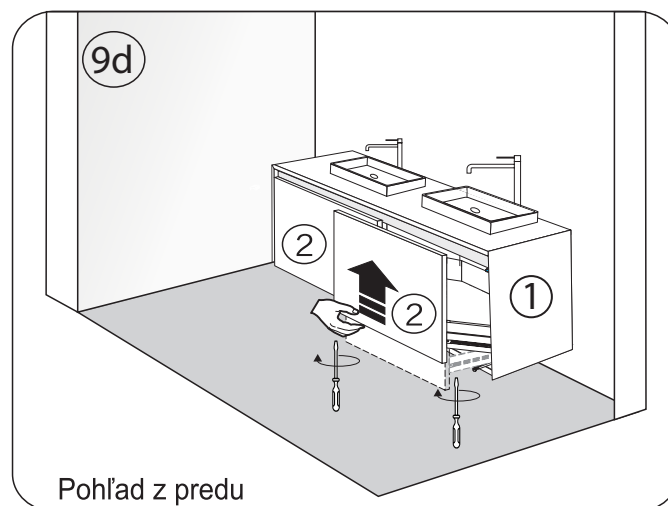
Pohľad z predu

Zásuvku zhora nadol nasunte a priskrutkujte na vodiacu konzolu.



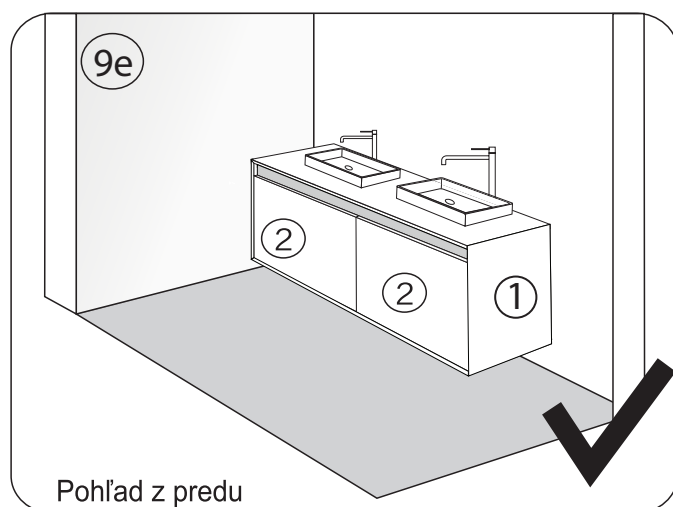
Pohľad z predu

Vezmite druhú zásuvku a zopakujte postup 9a.
(Zásuvku č.2 vsunte do korpusu skrinky č.1.)



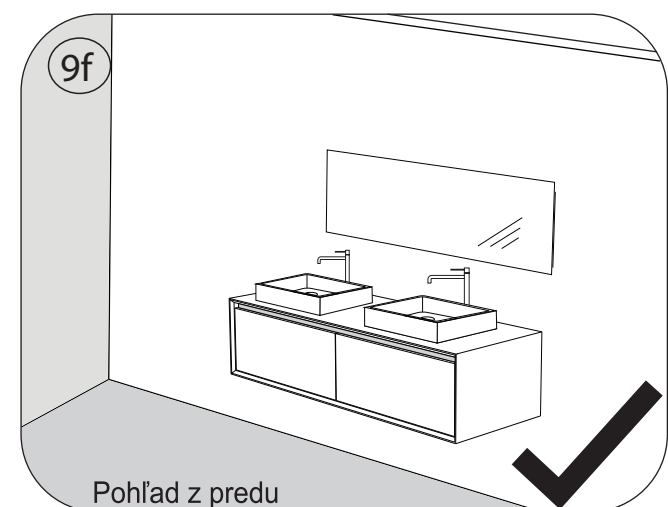
Pohľad z predu

Zásuvku zhora nadol nasunte a priskrutkujte na vodiacu konzolu.



Pohľad z predu

Závesná skrinka PIANO 1400 osadená na stene.
Pre prípad nedostatočnej nosnosti steny, použite
nábytkové nožičky.



Pohľad z predu

Kompletná kúpeľňová súprava PIANO 1400.

Všeobecné podmienky obchodu

Aquatek spol. s r. o.

OBJEDNÁVKY

Zákazník môže odosielať objednávky priamo do sídla spoločnosti AQUATEK alebo cez jej obchodných partnerov a zástupcov. Objednávky budú akceptované len v bo poistené vyzdvihnutie objednaného tovaru. Eventuálne modifikácie objednávky zaslanej do spoločnosti AQUATEK budú akceptované do 48 hodín od prijatia tejto objednávky.

DODACIA LEHOTA

Plynutie dodacej lehoty začína dňom prevzatia objednávky. Ceramica Latina spol. s r.o. sa zaväzuje dodať tovar v termíne dohodnutom so zákazníkom, pričom bude vždy potrebné prihliadať na výrobné kapacity dodávateľa.

CENY

Ceny výrobkov, tovarov a hydromasážnych panelov sú platné podľa cenových ponúk v jednotlivých zmluvách, vyhotovených spoločnosťou AQUATEK v Topoľčanoch, prevzatých zo spoločnosti AQUATEK alebo od jej obchodných zástupcov. Ceny sú uvedené v oficiálnom cenníku spoločnosti AQUATEK a jeho platnosť končí dňom vydania nového cenníka. Ceny výrobkov, ktoré nie sú zahrnuté v oficiálnom cenníku, t.j. atypické, budú oznamované po prijatí písomnej alebo faxovej objednávky, a to telefonicky najneskôr do 7 kalendárnych dní. Po odsúhlasení takejto ceny zo strany odberateľa sa táto cena stáva platnou od chvíle oznámenia.

PLATOBNÉ PODMIENKY

Platobné podmienky sú uvedené v jednotlivých zmluvách alebo cenových ponukách vystavených spoločnosťou AQUATEK a sú záväzné. Tovar odoslaný a ešte nezaplatený zostáva majetkom spoločnosti AQUATEK až do chvíle, pokiaľ nedôjde k úhrade celej sumy tovaru. Reklamácie akéhokoľvek tovaru nedávajú dôvod na omeškanie alebo neuskutočnenie platby dodaného tovaru. Platba za nákup tovaru a výrobkov v maloobchodnej predajni v sídle firmy v Topoľčanoch je možná iba v hotovosti.

DOPRAVA

Tovar prevzatý priamo zákazníkom alebo dopravcom zákazníka je prepravovaný na vlastnú zodpovednosť zákazníka. V prípade dopravy tovaru spoločnosťou AQUATEK alebo zaslaním poštou, za tovar až do jeho prevzatia zodpovedá spoločnosť AQUATEK. Zákazníci sú povinní skontrolovať si dodaný tovar do 15 dní pri dodaní spoločnosťou AQUATEK a do 48 hodín pri prepravovaní poštou alebo prepravnou službou.

ZÁRUKA

Na všetky produkty svojej výroby poskytuje spoločnosť AQUATEK záruku 24 mesiacov. Na nesprávne namontovaný alebo nesprávne používaný výrobok, na mechanické poškodenie ako aj za používanie nesprávnych čistiacich prostriedkov sa záruka nevzťahuje.

REKLAMÁCIE

- 1.) Za tovar prevzatý priamo od predajcu zodpovedá zákazník ihneď po jeho prevzatí. Zákazník je povinný skontrolovať si tovar do 15 dní po jeho prevzatí.
- 2.) Tovar zasielaný predajcom je zákazník povinný skontrolovať do 15 dní od dodania.
- 3.) Tovar zasielaný poštou alebo inou dopravnou spoločnosťou je zákazník povinný skontrolovať do 48 hodín od prevzatia.

Reklamácia bude akceptovaná, ak bude zaslaná písomne, doporučeným listom, faxom alebo mailom do 30 dní od prevzatia tovaru (podľa bodu 1 a 2) a do 7 dní od prevzatia tovaru (podľa bodu 3). Ku každej písomnej reklamácií je nutné dodať príslušnú fotodokumentáciu, z ktorej bude viditeľné o aké poškodenie a chybu výrobku sa jedná. K reklamácií musí byť riadne priložený aj doklad o kúpe výrobku. Pri reklamácií nového dodaného výrobku je nutné tento reklamovať v pôvodnom obale ako dôkaz s jeho manipuláciou. K reklamácií je nutné priložiť fotodokumentáciu obalu a balenia výrobku. Reklamácia viditeľnej výrobné chyby alebo poškodenia iba nového dodaného výrobku musí byť uplatnená pred montážou, v žiadnom prípade nie po nej. Ak bude zistené, že výrobok bol najskôr namontovaný a až potom reklamovaný, táto reklamácia nebude v žiadnom prípade uznaná. Neakceptujú sa reklamácie spôsobené chybnou montážou, nevhodnou manipuláciou a použitím nesprávnych čistiacich prostriedkov. Reklamovaný tovar sa preberá a kontroluje v sídle spoločnosti AQUATEK v Topoľčanoch.

VRÁTENIE TOVARU

Vrátenie tovaru je možné len v pôvodnom obale a v bezchybnom stave a to do 15 dní od jeho prevzatia. Pri vrátení sa účtuje manipulačný poplatok (podľa aktuálneho cenníka), ktorý je spojený s manipuláciou, kontrolou a čistením vráteného výrobku na sklad. Spoločnosť AQUATEK zamietá vrátenie poškodeného, špinavého alebo inak znehodnoteného výrobku a tovaru.

ĎALŠIE USTANOVENIA

Výrobca si vyhradzuje právo na technické zmeny. Obrázky použité v návode sú ilustračné. Za chyby vzniknuté počas tlače nenesie zodpovednosť. Nové informácie a akékoľvek zmeny sú vždy aktualizované na tejto webovej stránke: www.aquatek.sk

Záručný list

Sprchovacie kúty, čelné steny, steny nad vaňu, sprchovacie kabíny

Vážení zákazník,

pri dodržaní montážneho návodu, správnom používaní a čistení, výrobca poskytuje záruku v trvaní 24 mesiacov od dátumu predaja. Záruka sa nevzťahuje na mechanické alebo iné poškodenie, ktoré vzniklo po prevzatí bezchybného výrobku zákazníkom a tiež chyby, vyplývajúce z nedodržania záručných podmienok.

Záručné podmienky sú nasledovné :

- ▶ výrobok musí byť namontovaný podľa priloženého návodu na montáž
- ▶ výrobok nesmie byť čistený abrazívnymi prostriedkami (prášok, drôtenka a pod.) ani chemicky agresívnymi látkami (žieraviny, kyseliny, riedidlá a pod.) a nesmie ani krátkodobo prísť do kontaktu s týmito látkami

Bez predloženia riadne vyplneného a potvrdeného záručného listu reklamácia nebude uznaná.

- ▶ Reklamáciu uplatňuje spotrebiteľ bez meškania v predajni, v ktorej výrobok zakúpil.
- ▶ Reklamácia musí byť písomná, musí z nej byť jasné, kedy a ako sa chyba výrobku prejavila a čo spotrebiteľ požaduje.
- ▶ Kupujúcemu bol výrobok predvedený a odovzdaný v bezchybnom stave spolu s návodom na montáž, bol tiež oboznámený s jeho údržbou a so záručnými podmienkami.

V **dňa**

Podpis a razítko predajne

Ceramica Latina spol. s r.o.
Pod Kalváriou 373
955 01 Topolčany

+421 38 532 6092
+421 38 532 3868
+421 38 532 2028

aquatek@aquatek.sk
www.aquatek.sk

