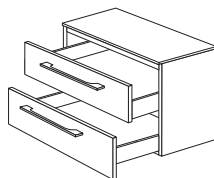
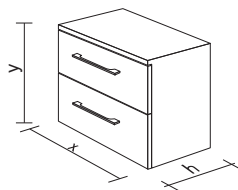
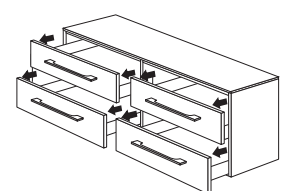
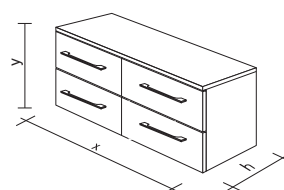


**Rozmery výrobku :**



séria		x /šírka/	y /výška/	h /hĺbka/
LOFT 2	600	600	416	450
LOFT 2	700	700	416	450
LOFT2	800	800	416	450

**Rozmery výrobku :**



séria		x /šírka/	y /výška/	h /hĺbka/
LOFT 2	1200	1200	416	450

Vážení zákazníci, ďakujeme Vám za prejavenu dôveru a prajeme Vám veľa spokojnosti s našimi výrobkami.

#### Upozornenie !

Skrinky série LOFT 1 600,700,800,1200 / jedno zásuvkové / sú dodávané zákazníkovi v celku zmontované, balené v recyklovanom kartóne.

**Upozornenie !** Pred montážou skriniek pod umývadlo, Vás chceme upozorniť na dôležité úkony, ktoré treba dodržať pri montáži.

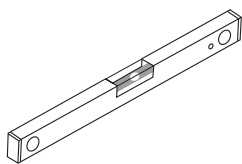
**Upozornenie !** Na montáž skriniek pod umývadlo zo série LOFT 1 600,700,800,1200 sú potrebné dve osoby.

**Upozornenie !** Prevrhnutie nábytku môže spôsobiť vážne či smrteľné zranenia, aby sa predišlo prevrhnutiu nábytku musia byť skrinky série LOFT 1 600,700,800,1200 pripevnené na stenu. Pred montážou uistite sa, že stena je dostatočne pevná, aby uniesla váhu skrinky aj s umývadlom. Ak si nie ste istí ohľadne pevnosti steny v kúpeľni, použite radšej montáž s nožičkami. V ponuke máme široké spektrum z ktorého si môžete vybrať a v prípade potreby použiť na montáž. Upevňovací materiál nie je súčasťou balenia, pretože na každý materiál steny je potrebné použiť iný typ skrutky a hmoždinky. Použite upevňovací materiál vhodný na konkrétny typ materiálu, z ktorého je vaša stena urobená. V prípade potreby sa poraďte s odborníkom, alebo predajcom s kotviacim materiálom.

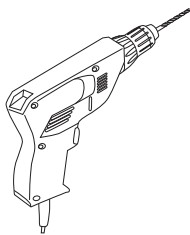
**DODRŽANIE HORE UVEDENÝCH ÚKONOV JE POTREBNÉ, ABY SA PREDIŠLO ÚRAZU A POŠKODENIU SKRINIEK. OD PREVZATIA SKRINKY POD UMÝVADLO SÁM ZÁKAZNÍK ZODPOVEDÁ ZA JEHO MANIPULÁCIU. NA POŠKODENIE SKRINIEK POČAS VAMI VYKONÁVANEJ MONTÁŽE SA ZÁRUKA NEVZŤAHUJE.**

**Upozornenie !** Zakúpený výrobok ihneď po jeho dodaní skontrolujte. Kontrolujte najmä kompletnosť všetkých dielov výrobku, a to v lehote najneskôr do 30 dní. Reklamácie nekompletnosti dodávky podané po uplynutí tejto lehoty nebudú akceptované. Kupujúci za výrobok zodpovedá v momente jeho prevzatia od predajcu alebo doručovateľa. V prípade podania reklamácie kontaktujte predajňu, v ktorej ste výrobok zakúpili. Pre vybavenie každej reklamácie je nutné zaslať fotografie poškodenia výrobku aj s popisom poškodenia alebo vady, ako aj doklad o kúpe. So zakúpeným tovarom treba zaobchádzať opatrne a so starostlivosťou. Záruka sa nevzťahuje na poškodenia zapríčinené nesprávnou montážou, použitím nevhodných čistiacich prostriedkov, nesprávnou manipuláciou, používaním alebo opotrebením.

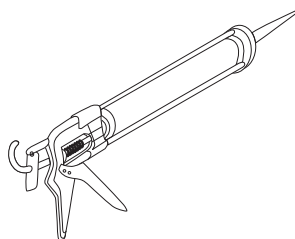
**Pomocné náradie používané pri montáži skriniek pod umývadlo série LOFT 1 600,700,800,1200 pripevnené na stenu :**



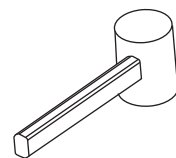
vodováha



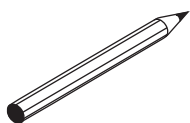
vrtáčka



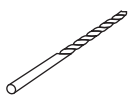
silikónová pištoľ



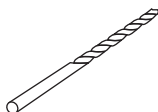
gumové kladivo



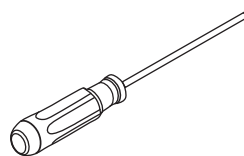
ceruza



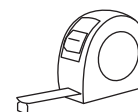
Ø 10 mm vrták



Ø 14 mm vrták



skrutkovač



meter

## LOFT2 600 , LOFT2 700, LOFT2 800

Skrinka pod umývadlo 2 zásuvková.

**Výrobca :** SLOVENSKO

### Materiál :

- horná doska : celofóliovaná doska MDF, PVC fólia biela lesklá, lisovaná vodeodolným PU lepidlom
- čelo zásuvky : celofóliovaná doska MDF, PVC fólia biela lesklá, lisovaná vodeodolným PU lepidlom
- bočné steny skrinky : celofóliovaná doska MDF, PVC fólia biela lesklá, lisovaná vodeodolným PU lepidlom
- zadná stena skrinky : lamino doska DTDL, biela matná
- spodná stena skrinky : lamino doska DTDL, biela matná

### Výbava :

- zásuvka 2x vybavená mechanizmom pomalého dojazdu, horná zásuvka s výrezom na sifón
- povrch vodeodolný voči priamej a priestorovej vlhkosti
- hrany dosiek a zásuviek celofóliované PVC fóliou vodeodolné voči priamej a priestorovej vlhkosti
- úchyt 2x PVC/chróm, hranatý , podlhovastý

### Montáž :

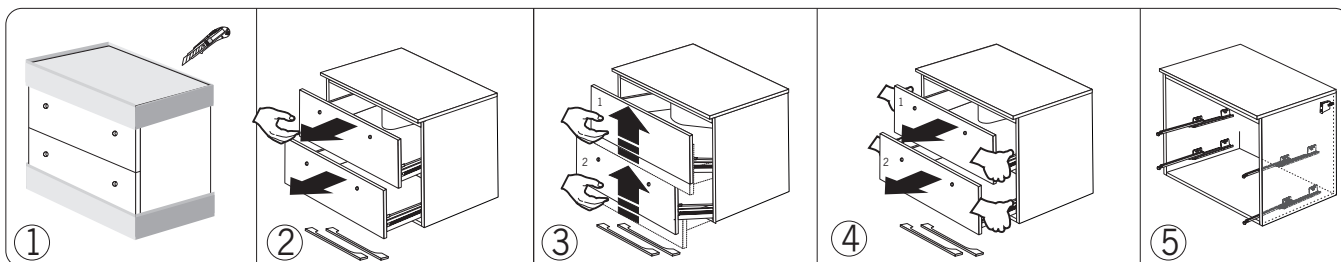
- kotvenie priamo na stenu / pri dostatočnej nosnosti steny/
- kotvenie priamo na stenu + 2x predné nožičky /odporúčame pri nedostatočnej nosnosti steny, nie sú súčasťou balenia/

### Údržba :

- vlhký povrch vytrieť savou utierkou
- škvŕny od zaschnutých kvapiek vody, mastné škvŕny a farebné škvŕny bez trvalej pigmentácie povrchu preleštiť krémovým neabrazívnym prostriedkom určeným pre lesklé povrchy a následne ihneď dočistiť handričkou navlhčenou v čistej vode, doleštíte suchou utierkou.

### Upozornenie :

- nepoužívajte agresívne alebo abrazívne čistiace prostriedky, ktoré by mohli spôsobiť trvalé poškodenie povrchu
- skrinka je dodávaná bez výrezu na umývadlo a batériu.



1 Skrinka je dodaná zákazníkovi zmontovaná. Ostráňte ochranné balenie / streč fólia + kartón/. Horná doska skrinky je bez výrezu na umývadlo a batériu.

2 Z korpusu skrinky vysunúť zásuvky smerom dopredu.

3 Vysunutú hornú zásuvku nadvihnite smerom hore čím ju vytiahnete z vodiacej zásuvkovej konzoly. To isté urobte zo zásuvkou pod ňou.

4 Zásuvky odložte mimo montážny priestor.

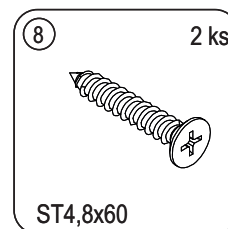
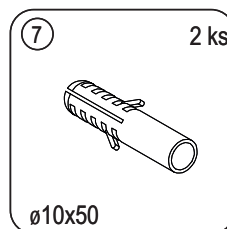
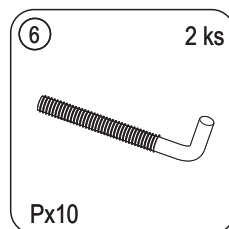
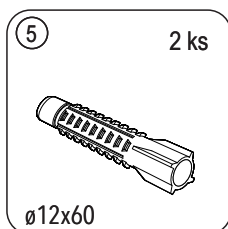
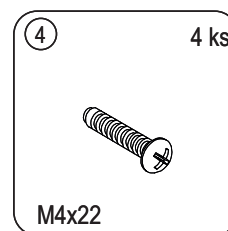
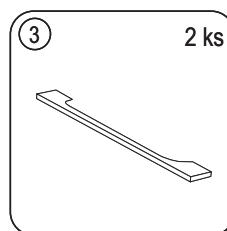
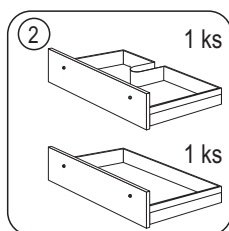
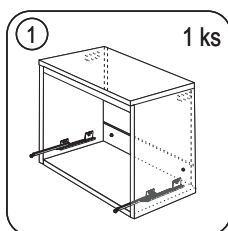
5 Na bočných stenách korpusu skrinky č.1 z vnútornej strany sú osadené závesné kovania.

### Komponenty :



### POZOR!

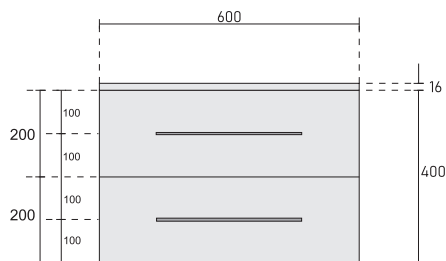
Všetky komponenty uvedené v návode majú svoju funkciu a sú dôležité. Použite časti tak, ako je uvedené v návode.



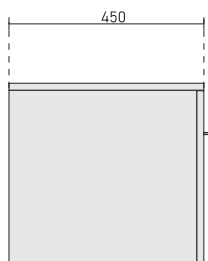
## Montáž skrinky pod umývadlo s dvomi zásuvkami

LOFT2 600 , LOFT2 700, LOFT2 800

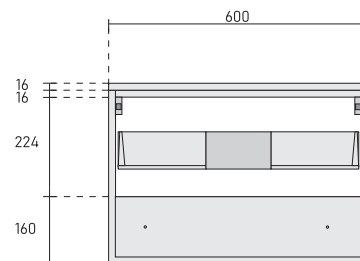
Technické rozmery.



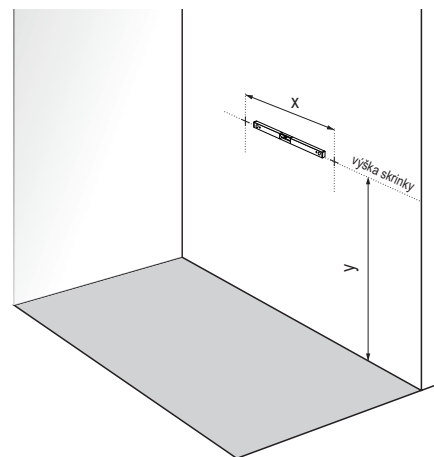
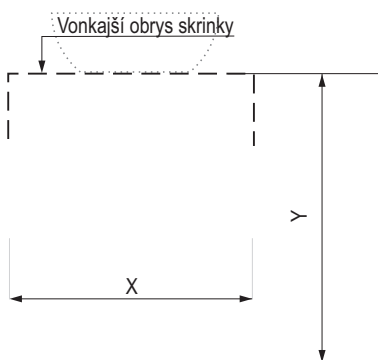
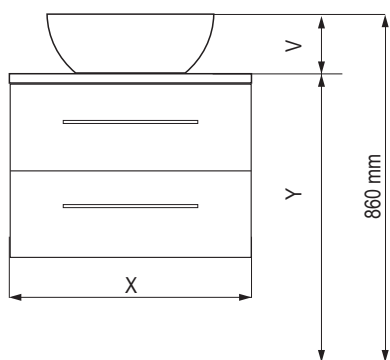
Predný pohľad



Bočný pohľad



Zadný pohľad



X = šírka skrinky  
V = výška umývadla  
Y = výška skrinky od podlahy

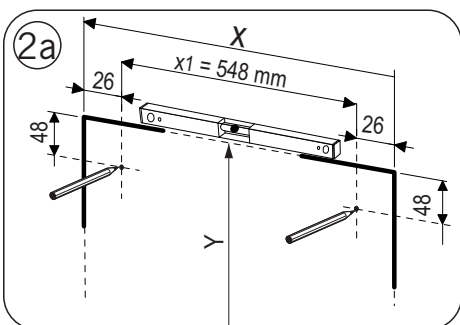
**1** 860 mm /štandardná výška/ = V /výška umývadla/ + Y /výška skrinky od podlahy/

**!** **Upozornenie !** Pred vŕtaním kotviacich dier do steny, uistite sa, že v mieste vŕtania dier do steny, nie je vedená elektroinštalácia, alebo vodoinštalácia.

Naznačenie horných kotviacich dier.

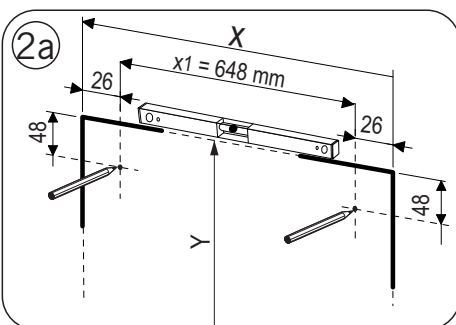
### Skrinka LOFT 2 600

šírka skrinky : 600 mm  
x1 = 548 mm



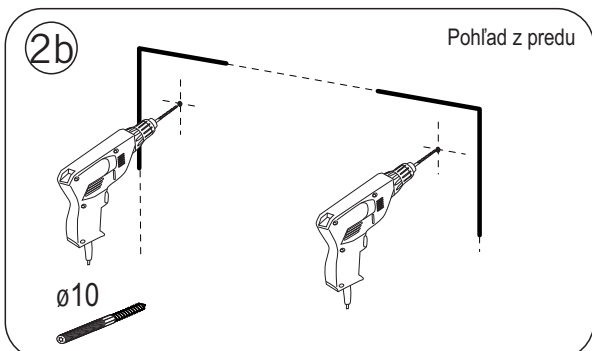
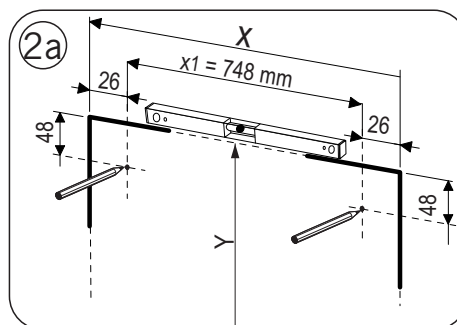
### Skrinka LOFT 2 700

šírka skrinky : 700 mm  
x1 = 648 mm

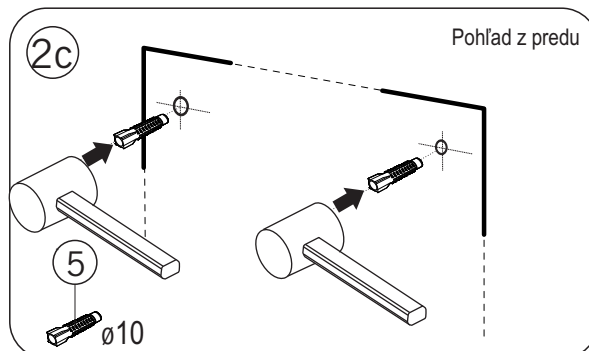


### Skrinka LOFT 2 800

šírka skrinky : 800 mm  
x1 = 748 mm



Vŕtanie horných kotviacich dier.



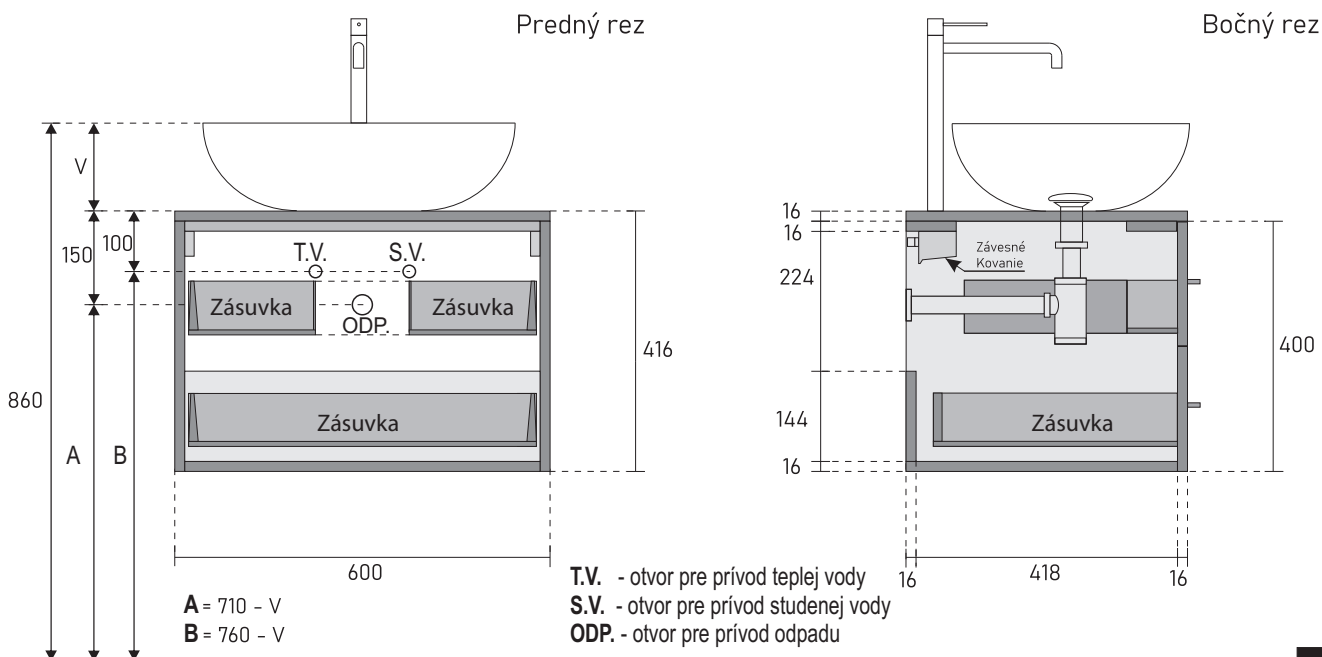
Do vyvŕtaných kotviacich dier pomocou gumenného kladiva vsunete hmoždiny č.5.

**2**

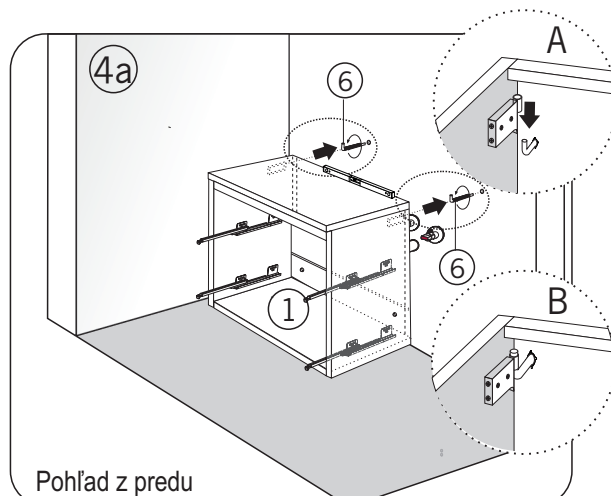
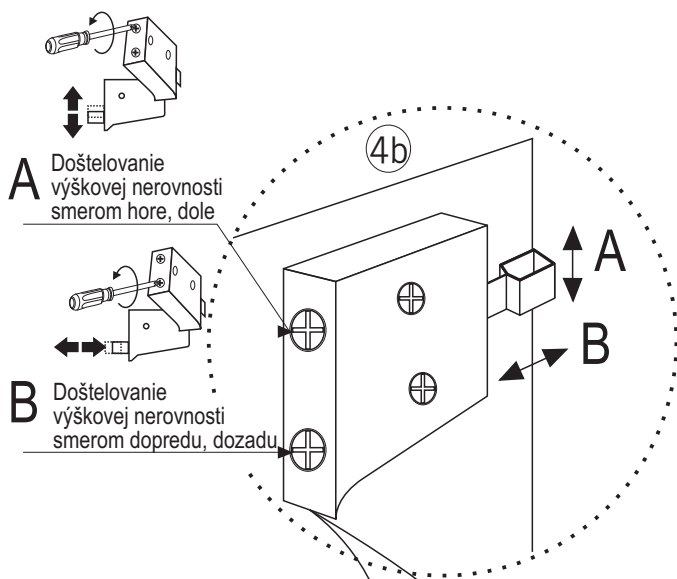
## Montáž skrinky pod umývadlo s dvomi zásuvkami

LOFT2 600 , LOFT2 700, LOFT2 800

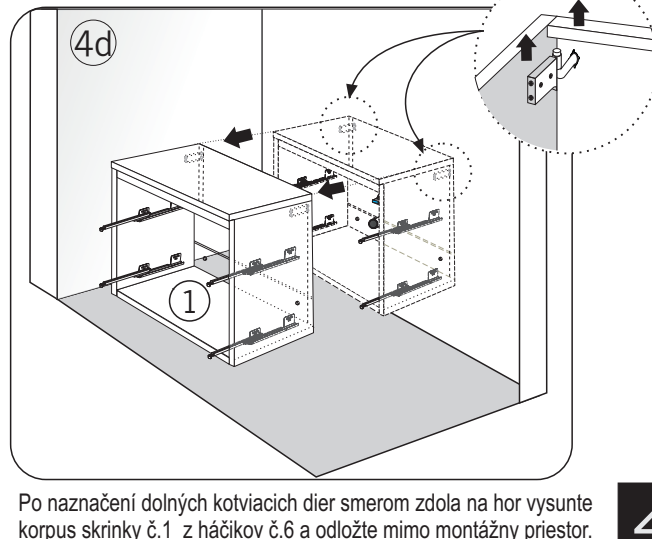
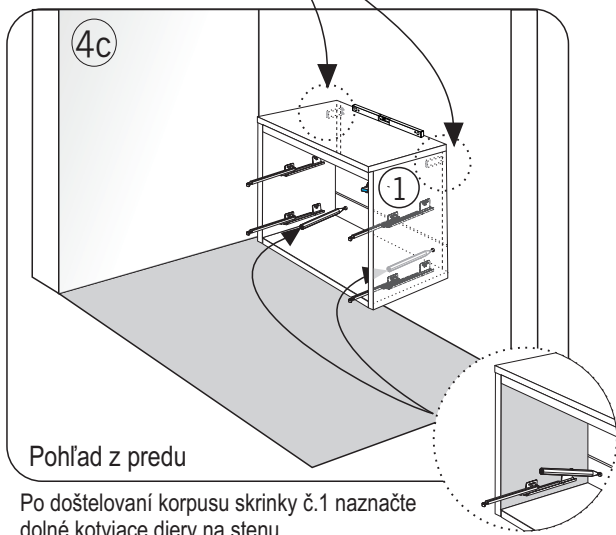
Technické rozmery osadenia prívodu vody a odpadu.



3

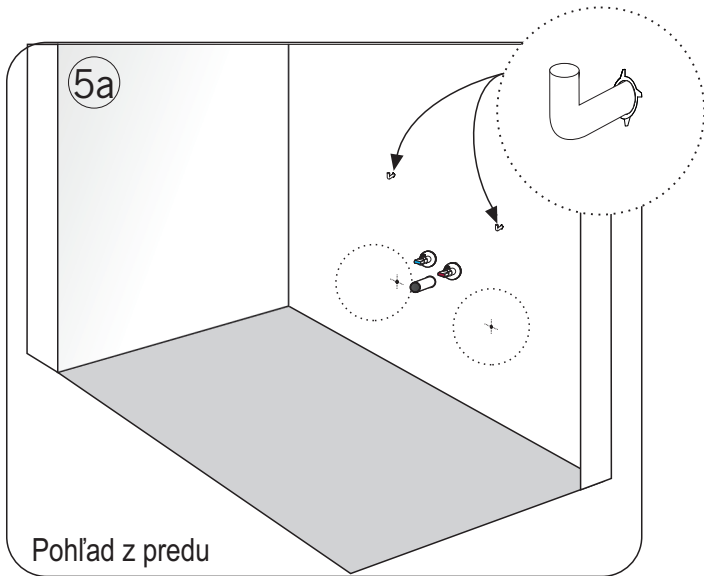


Háčiky č.6 našrôbujte do hmoždín č.5 v stene. Korpus skrinky č.1 smerom zhora nadol nasunte na háčiky č.6. Po nasunutí skontrolujte rovinnu skrinky pomocou vodováhy.



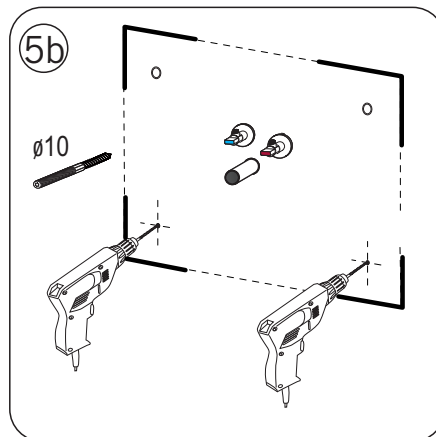
4

**Montáž skrinky pod umývadlo s dvomi zásuvkami**  
**LOFT2 600 , LOFT2 700, LOFT2 800**

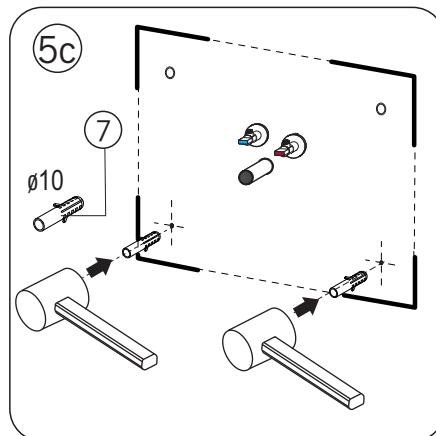


Pohľad z predu

Naznačené diery na vŕtanie dolného kotvenia.

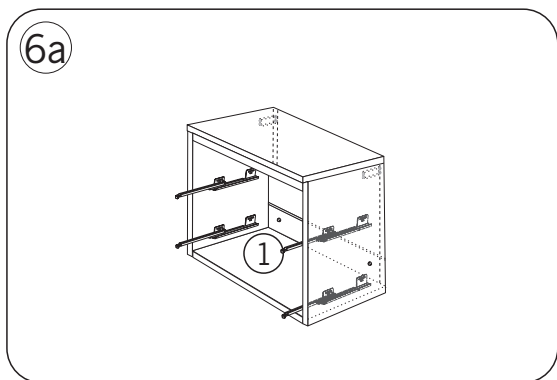


Vŕtanie dier na dolného kotvenia.

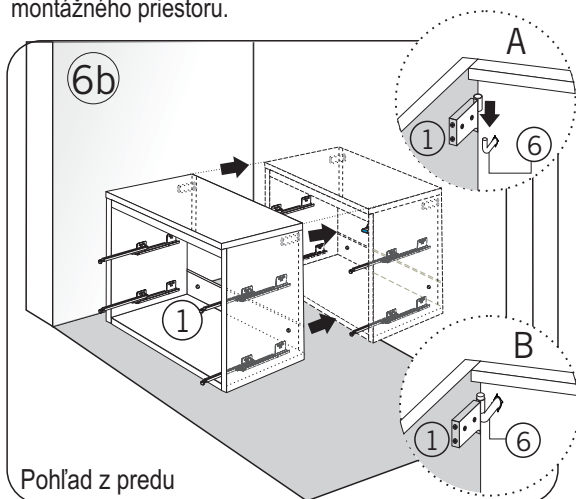


Pomocou gumenného kladiva vsunte hmoždiny č.7.

**5**

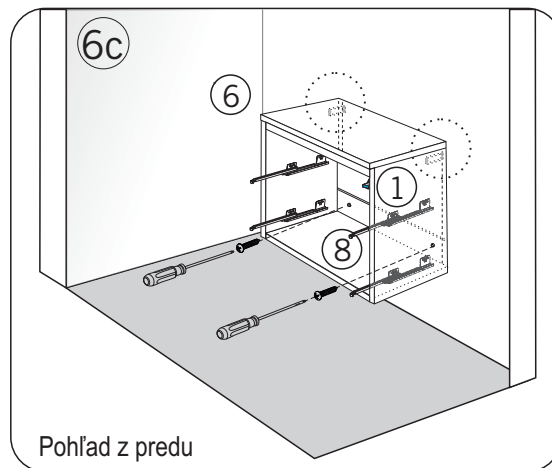


Korpus skrinky č.1 ešte raz vezmite odložený z mimo montážneho priestoru.



Pohľad z predu

Priložte korpus skrinky č.1 ku stene a smerom zhora nadol nasunte na háčiky č.6.



Pohľad z predu

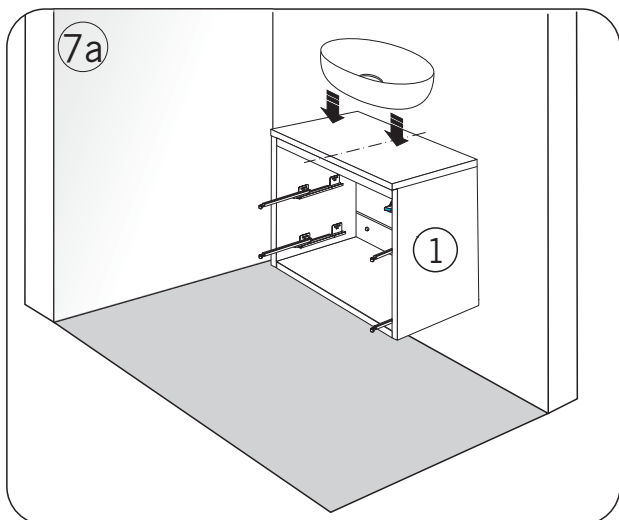
Následne šróbami č.8 zafixujte korpus skrinky č.1 v dolnej časti.

**6**

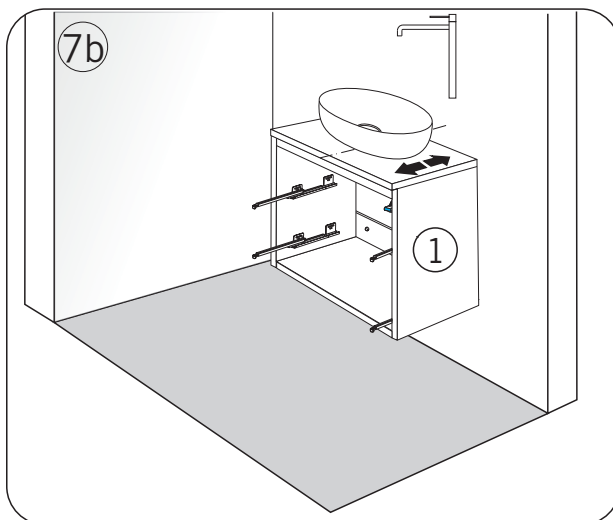
## Montáž skrinky pod umývadlo s dvomi zásuvkami

LOFT2 600 , LOFT2 700, LOFT2 800

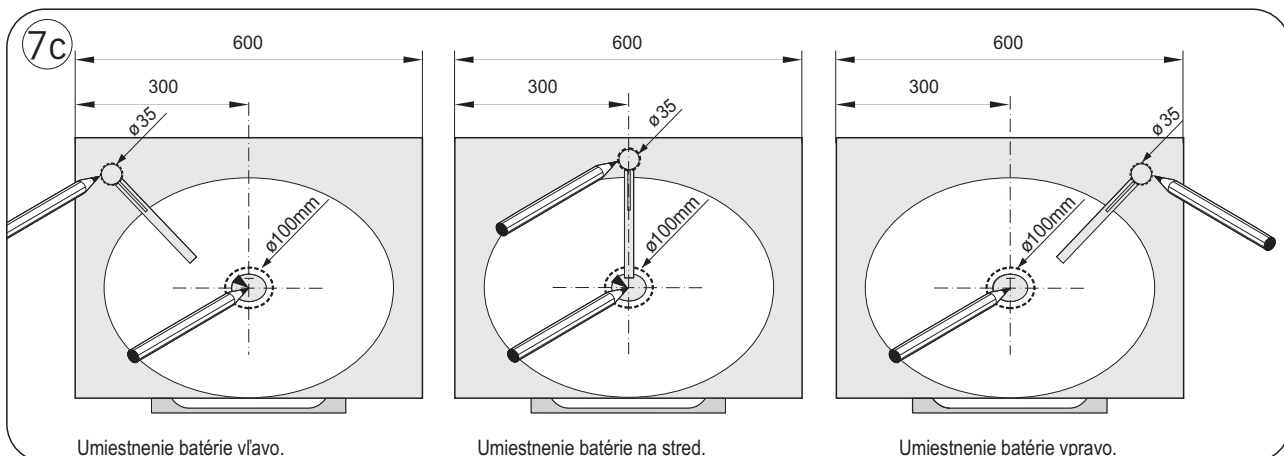
Vyrezanie otvoru pre odpad umývadla a batériu.



Umývadlo položte na stred hornej dosky skrinky.



Určte si pozíciu umiestnenia batérie vedľa umývadla /na stred, vľavo, alebo vpravo. Umývadlo môžete podľa potreby posúvať dopredu do zadu, nie do strán/.



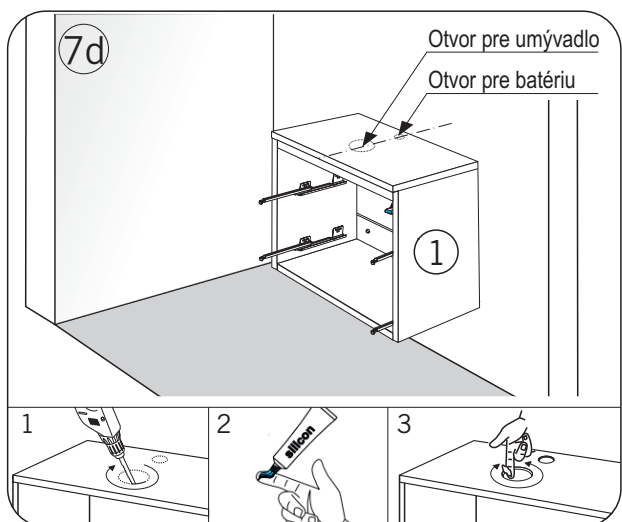
Umiestnenie batérie vľavo.

Umiestnenie batérie na stred.

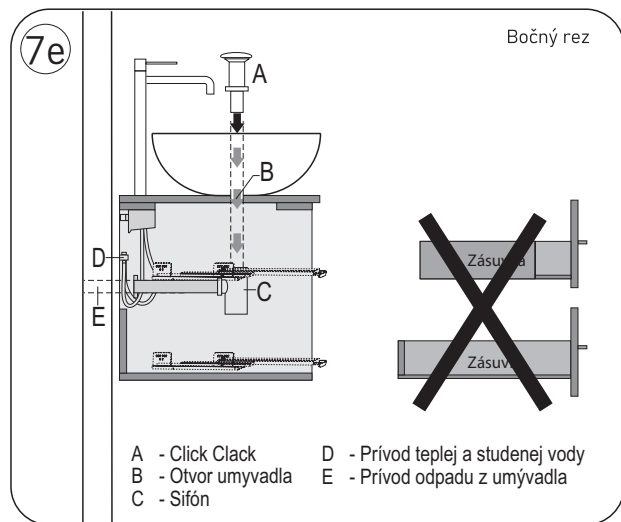
Umiestnenie batérie vpravo.

Po zvolenom umiestnení umývadla a batérie si naznačte stred otvoru pre umývadlo a obvod otvoru pre batériu. Umývadlo aj batériu odložte mimo korpusu skrinky č.1. Od naznačeného stredu pre odpad z umývadla si naznačte dieru s  $\varnothing 100$  mm.

**Upozornenie ! V prípade podmietskovej batérie naznačíte a vyrežete iba otvor pre umývadlo.**



Po vyrezaní otvorov, ich vnútorný obvod zasilikónujte.



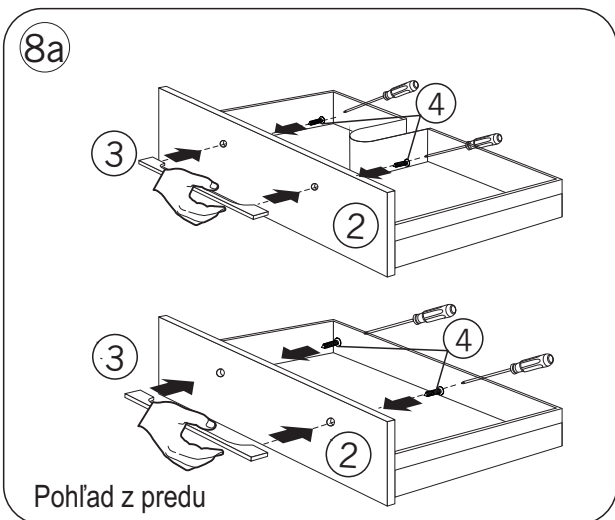
A - Click Clack  
B - Otvor umývadla  
C - Sifón

D - Prívod teplej a studenej vody  
E - Prívod odpadu z umývadla

Po osadení umývadla a batérie dokončite prívody teplej, studenej vody a prívod pre odpad.

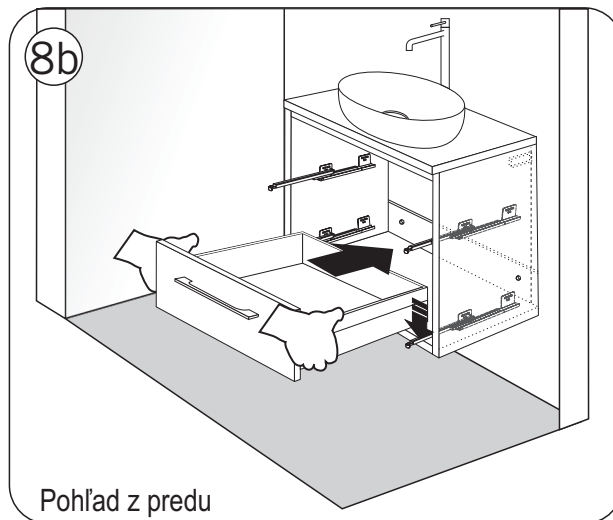
**Montáž skrinky pod umývadlo s dvomi zásuvkami  
LOFT2 600 , LOFT2 700, LOFT2 800**

Montáž madiel č.3 na zásuvky č.2. a následne ich zasunutie do korpusu skrinky č.1. .



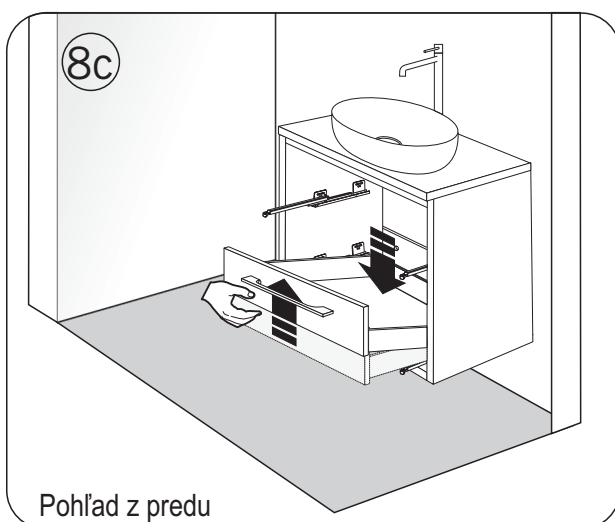
Pohľad z predu

Madlo prisunte ku predvŕtaným dieram na čelene stenej zásuvky, z vnútornej strany vsunte šróby č.4 /2 ks/ a zašróbujte.Postup zopakujte aj pri zásuvke 2.1.



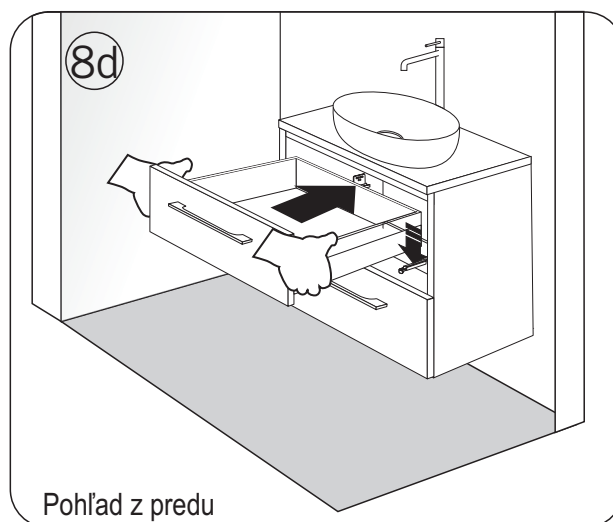
Pohľad z predu

Spodnú zásuvku č.2.1 vsunte do korpusu skrinky č.1.



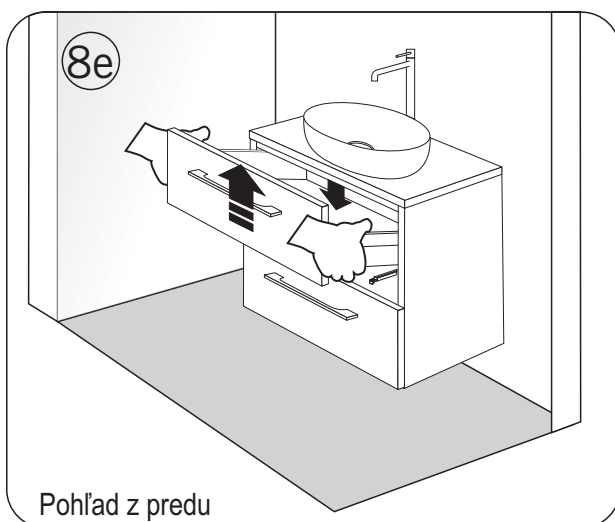
Pohľad z predu

Zásuvku zhora nadol nasunte do vodiacej konzoly zásuvkovej.



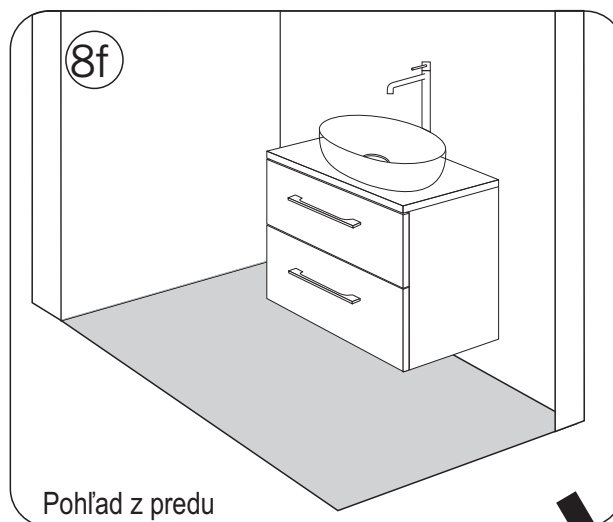
Pohľad z predu

Hornú zásuvku č.2 vsunte do korpusu skrinky č.1.



Pohľad z predu

Hornú zásuvku zhora nadol nasunte do vodiacej konzoly zásuvkovej.



Pohľad z predu







## LOFT2 1200

Skrinka pod umývadlo 4 - zásuvková

**Výrobca :** SLOVENSKO

### Materiál :

- horná doska : celofóliovaná doska MDF, PVC fólia biela lesklá, lisovaná vodeodolným PU lepidlom
- čelo zásuvky : celofóliovaná doska MDF, PVC fólia biela lesklá, lisovaná vodeodolným PU lepidlom
- bočné steny skrinky : celofóliovaná doska MDF, PVC fólia biela lesklá, lisovaná vodeodolným PU lepidlom
- zadná stena skrinky : lamino doska DTDL, biela matná

### Výbava :

- zásuvky 4x sú vybavené mechanizmom pomalého dojazdu SoftClose. V horných zásuvkách je výrez pre sifón.
- povrch vodeodolný voči priamej a priestorovej vlhkosti
- hrany dosiek a zásuviek celofóliované PVC fóliou vodeodolné voči priamej a priestorovej vlhkosti
- úchyt 4x PVC/chróm, hranatý , podlhovastý

### Montáž :

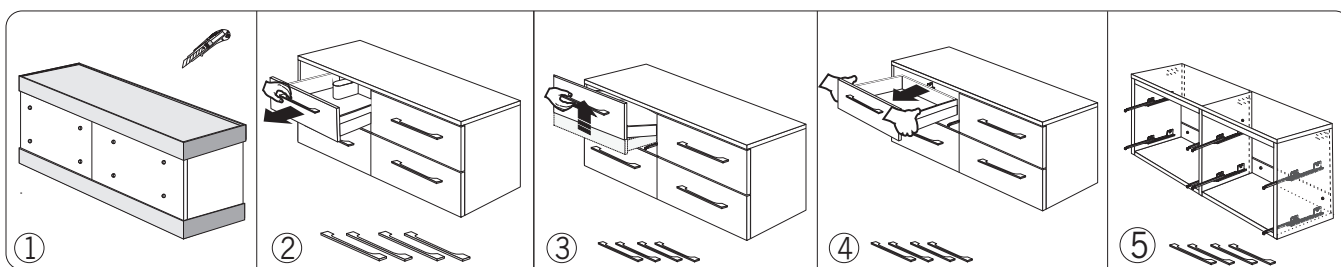
- kotvenie priamo na stenu / pri dostatočnej nosnosti steny/
- kotvenie priamo na stenu + 2x predné nožičky /odporúčame pri nedostatočnej nosnosti steny/

### Údržba :

- vlhký povrch vytrieť savou utierkou
- škrvny od zaschnutých kvapiek vody, mastné čkrvny a farebné škrvny bez trvalej pigmentácie povrchu preleštiť krémovým neabrazívnym prostriedkom určeným pre lesklé povrchy a následne ihneď dočistiť handričkou navlhčenou v čistej vode, doleštíte suchou utierkou.

### Upozornenie :

- nepoužívajte agresívne alebo abrazívne čistiace prostriedky, ktoré by mohli spôsobiť trvalé poškodenie povrchu
- skrinka je dodávaná bez výrezu na batériu.



① Skrinka je dodaná zákazníkovi zmontovaná. Ostránte ochranné balenie / streč fólia + kartón/. Horná doska skrinky je bez výrezu na umývadlo a batériu.

② Z korpusu skrinky vysunúte zásuvku smerom dopredu.

③ Vysunutú zásuvku nadvihnite smerom nahor čím ju vytiahnete z vodiacej zásuvkovej konzoly.

④ Zásuvku odložte mimo montážny priestor.

⑤ Na bočných stenách korpusu skrinky č.1 z vnútornej strany sú osadené závesné kovania.

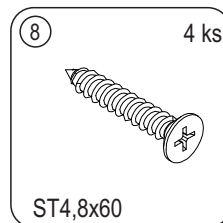
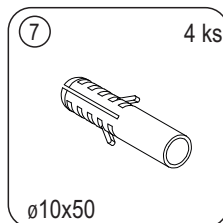
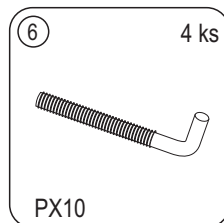
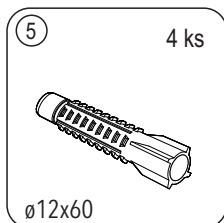
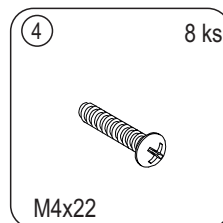
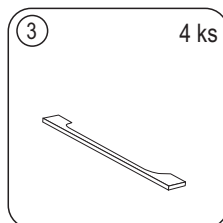
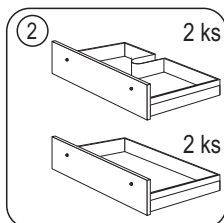
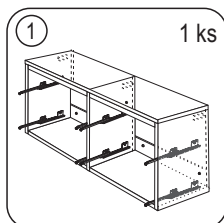
### Komponenty :



### POZOR!

Všetky komponenty uvedené v návode majú svoju funkciu a sú dôležité.

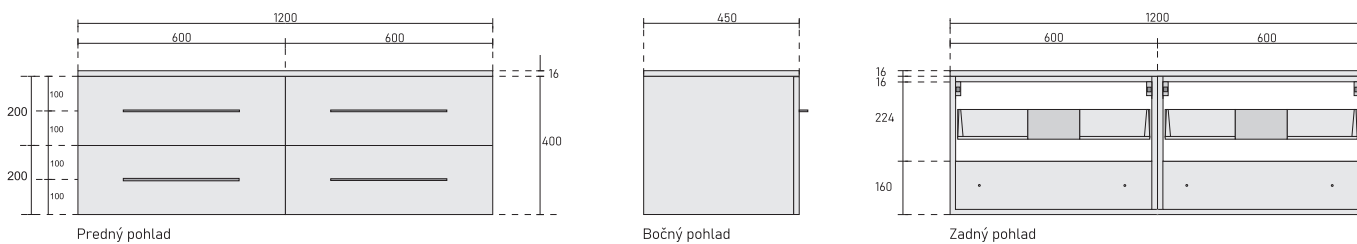
Použite časti tak, ako je uvedené v návode.



# Montáž skrinky pod umývadlo

## LOFT2 1200

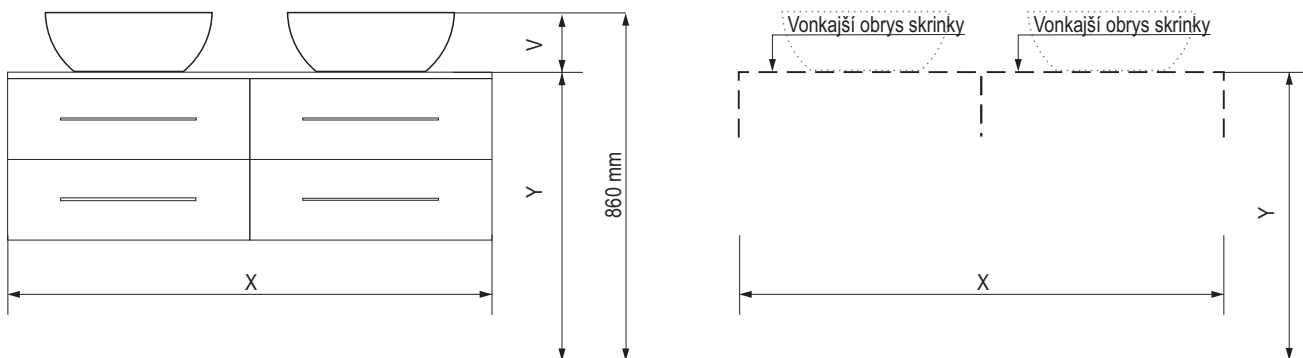
Technické rozmery.



Predný pohľad

Bočný pohľad

Zadný pohľad



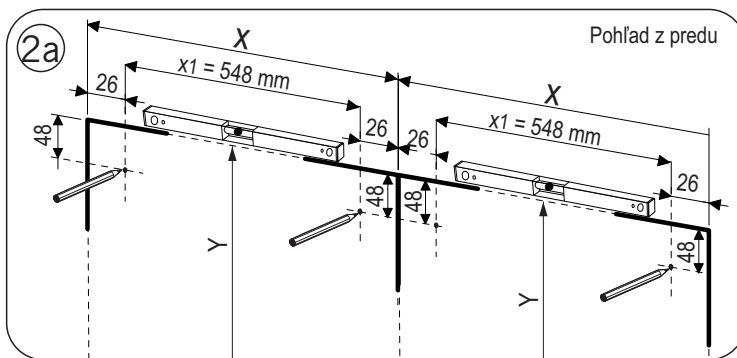
X = šírka skrinky  
 V = výška umývadla  
 Y = výška skrinky od podlahy

**1** 860 mm /štandardná výška/ - V /výška umývadla/ = Y /výška skrinky od podlahy/

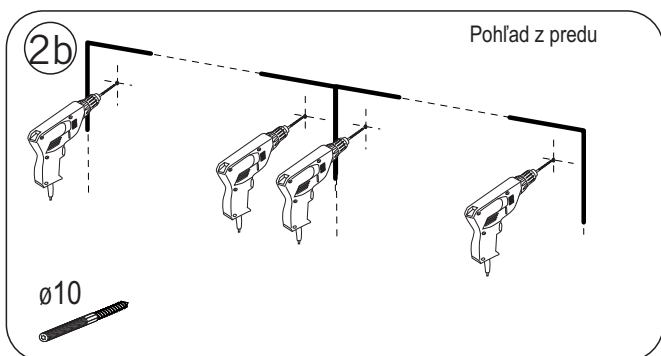
**!** **Upozornenie !** Pred vrtaním kotviacich dier do steny, uistite sa, že v mieste vrtania dier do steny, nie je vedená elektroinštalácia, alebo vodoinštalácia.

### Skrinka LOFT 2 1200

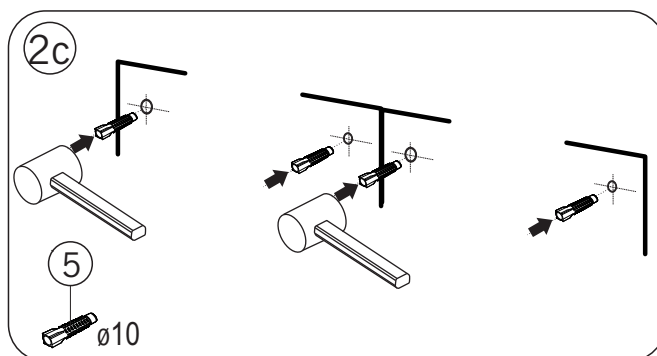
šírka skrinky : 1ks 600 mm + 1ks 600mm  
 x1 = 548 mm + 548mm



Naznačenie horných kotviacich dier.



Vrtanie horných kotviacich dier.



Do vyvrtaných kotviacich dier pomocou gumenného kladiva vsunete hmoždiny č.5.

**2**

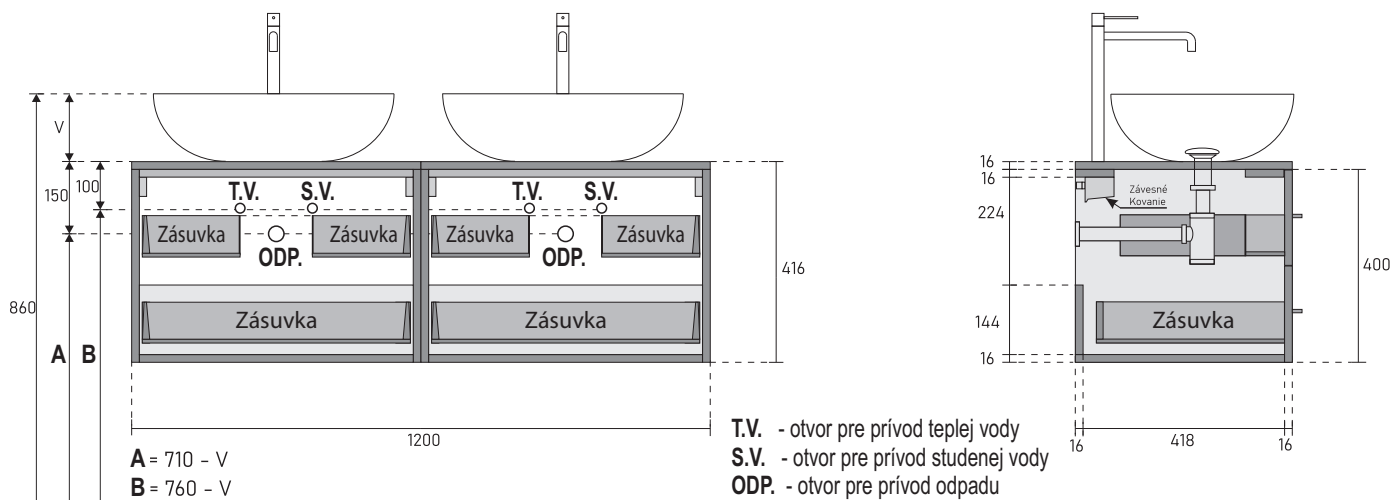
## Montáž skrinky pod umývadlo

### LOFT2 1200

Technické rozmery osadenia prívodu vody a odpadu.

Predný rez

Bočný rez



3



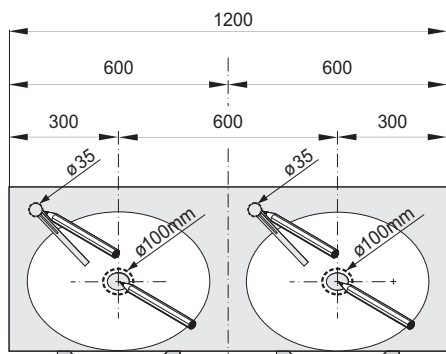
V montáži skrinky pod umývadlo serie LOFT2 1200 postupujte ďalej, ako pri montáži LOFT2 600, LOFT2 700, LOFT2 800 krokmi :

**4, 5, 6, 7, 8**

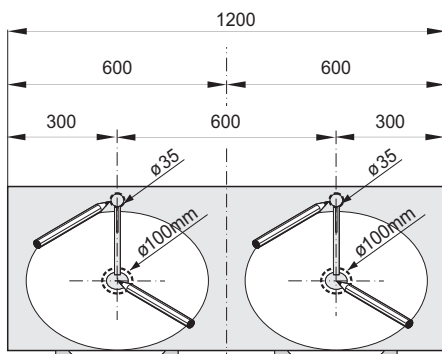


**7**

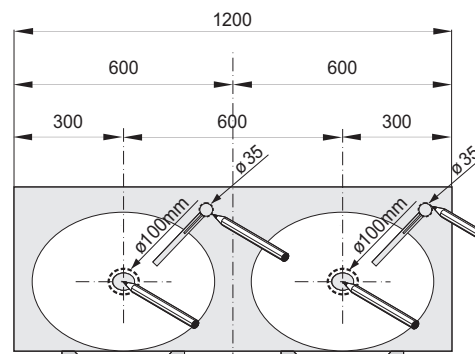
LOFT2 1200 krok 7, naznačenie otvorov pre umývadlo a batériu, rozmery naznačenia otvorov pre skrinku LOFT2 1200 sú rozmery dvoch skriniek LOFT2 600 vedľa seba umiestnených.



Umiestnenie batérie vľavo.



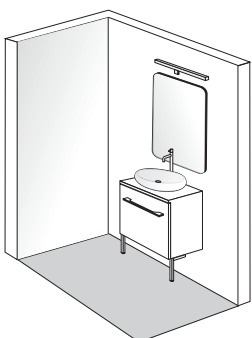
Umiestnenie batérie na stred.



Umiestnenie batérie vpravo.

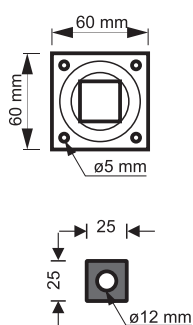
## NÁBYTKOVÉ NOŽIČKY

Materiál : Chróm



pre prípad nedostatočnej nosnosti steny, problém odstráni montáž nábytkových nožičiek.

### HRANATÉ



### KRUHOVÉ

