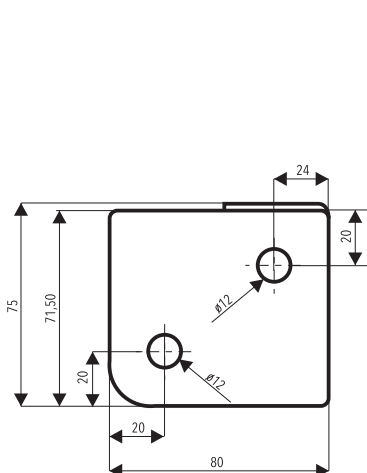
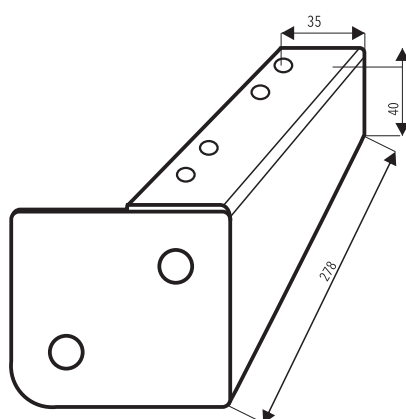


**TECHNICKÝ POPIS:**

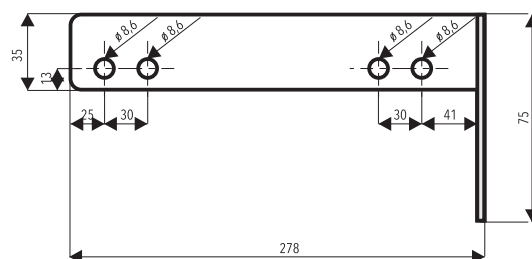
Materiál: Broušená nerez tl. 3 mm  
 Použití: Konzola má nosnou funkci, která se ukotví pomocí hmoždin do stěny. Na ni se osadí deska s otvorem pro vsazení umyvadla.  
 Povrchová úprava: **Matný chrom**



Pohled zepředu



Pohled z boku



Pohled ze shora