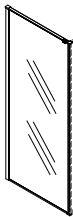
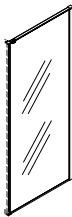


Univerzálny model		Rozmer (cm)	Roztiahnutie (cm)	Výška (cm)
		JAGUAR F1 80	76-79	202
		JAGUAR F1 85	81-84	202
		JAGUAR F1 90	86-89	202
		JAGUAR F1 95	91-94	202
		JAGUAR F1 100	96-99	202

Montáž pre ľavú stranu

Montáž pre pravú stranu

Vážený zákazník ďakujeme Vám za prejavenu dôveru a prajeme veľa príjemných chvíľ strávených vo Vašej kúpeľni.

Upozornenia!!!

Vážený zákazník, pred montážou sprchovacieho kútu, Vás chceme upozorniť na dôležité úkony, ktoré treba dodržať:

Upozornenie: Bezpečnostné sklo nie je možné opraviť. Pri náraze na nezarámovanú hranu sa sklo rozbije na malé časti.

Upozornenie: Montáž sprchovacieho kúta nie je jednoduchá a preto sú k montáži potrebné minimálne dve osoby.

Upozornenie: Pred montážou a počas nej zaobchádzajte opatrne so sklenenými časťami sprchovacieho kútu – **pozor sklo !!!**



Jednotlivé sklenené diely pokladajte vždy na vhodnú mäkkú podložku napr. kartón, nie priamo na dlažbu. Sprchovací kút skladajte vždy na vhodnej mäkkej podložke napr. kartóne, v žiadnom prípade nie na holej dlažbe alebo podlahe, aby ste si pri montáži nepoškriabali hliníkové profily.



Pri montáži dajte pozor, aby sklenené hrany, ktoré nie sú orámované hliníkovými profilmi nepišli do kontaktu s inými predmetmi ako napr. dlažba, betón, železo, sklo a podobne.

PRI NEDODRŽANÍ HORE UVEDENÝCH ÚKONOV, MÔŽE DÔJSŤ K POŠKODENIU SKLENENÝCH ČASŤÍ. NA TOTO POŠKODENIE SA ZÁRUKA NEVZŤAHUJE. OD PREVZATIA SPRCHOVACIEHO KÚTU SÁM ZÁKAZNÍK ZODPOVEDÁ ZA JEHO MANIPULOVANIE !!!

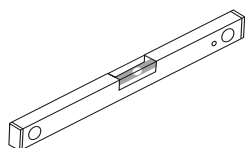
Upozornenia!!!

Pri montáži sprchovacieho kútu na vaničku, treba brať do úvahy, že samotný montážny priestor je od vonkajšej hrany vaničky po začiatok spádovania vaničky, čo je cca 5cm podľa typu vaničky.

V prípade montáže na podlahu bez vaničky, treba od rozmeru sprchovacieho kútu smerom do vnútra vytvoriť cca minimálne 5cm rovnú montážnu plochu.

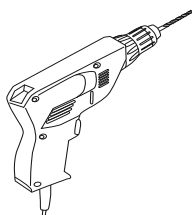
Pomocné náradie používané pri montáži sprchovacieho kútu:

1



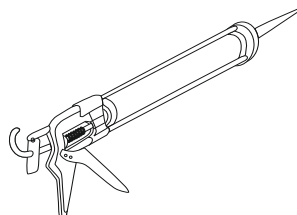
vodováha

2



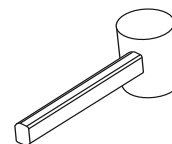
vrtáčka

3



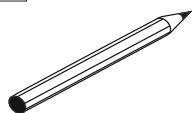
silikónová pištoľ

4



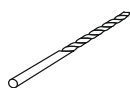
gumové kladivo

5



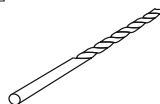
ceruzka

6



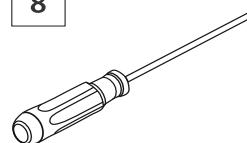
Ø 3 mm
vrták

7



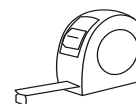
Ø 6 mm vrták

8



skrutkovač

9

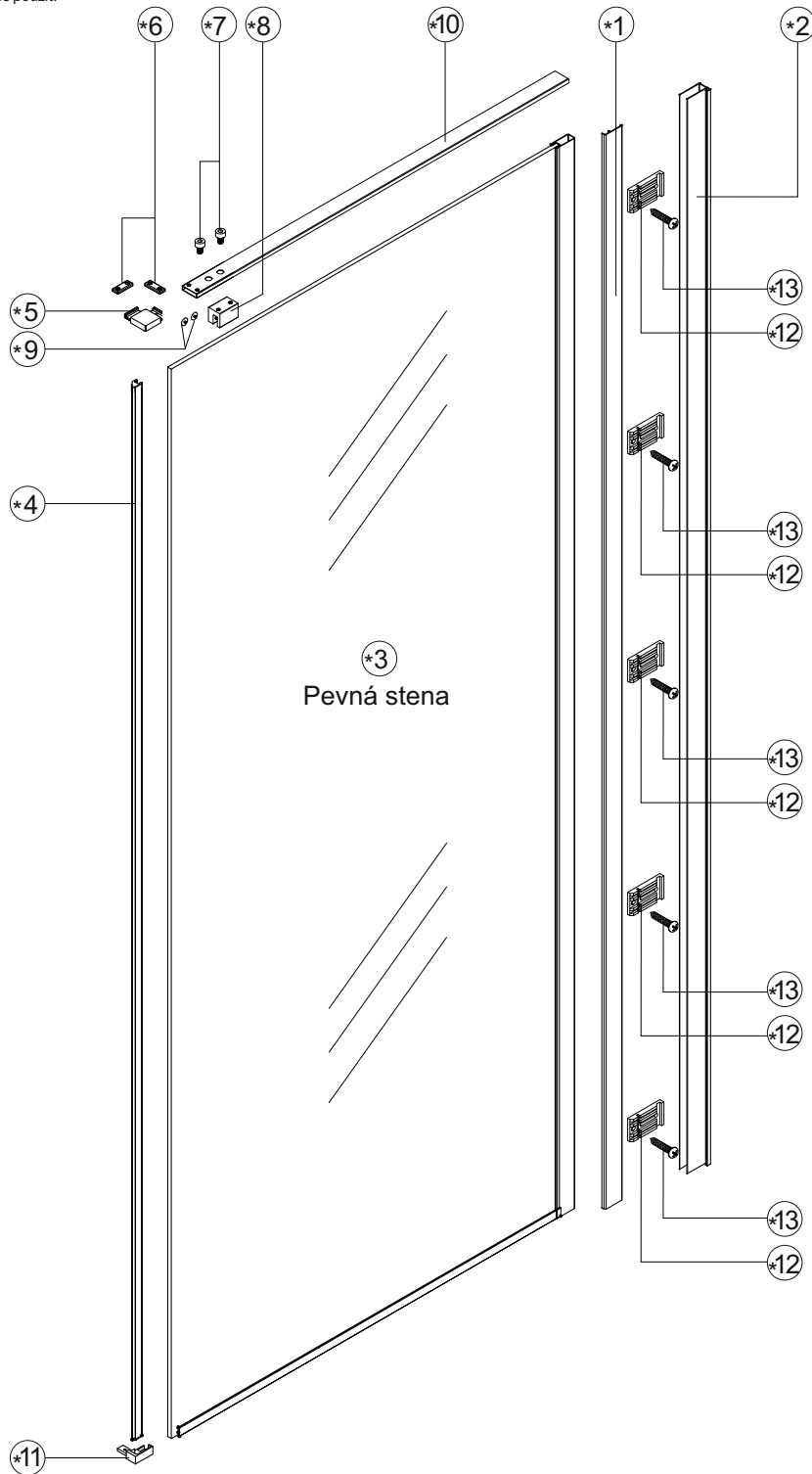


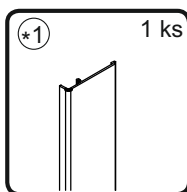
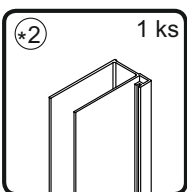
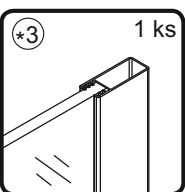
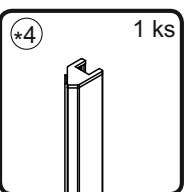
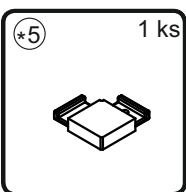
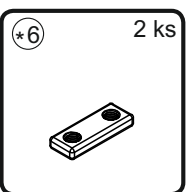
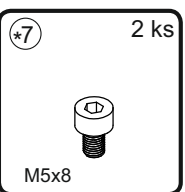
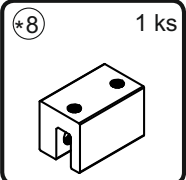
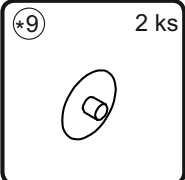
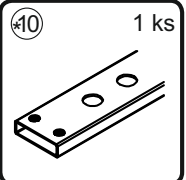
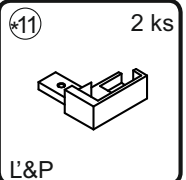
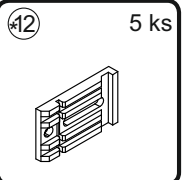
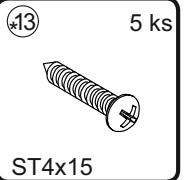
meter



POZOR!

Všetky komponenty uvedené v návode mají svou funkci a sú důležité. Použité části tak, ako je uvedené v návode. Každý komponent je nutné použít.



- | | | | | | | |
|---|---|--|---|---|--|---|
|  *1 1 ks |  *2 1 ks |  *3 1 ks |  *4 1 ks |  *5 1 ks |  *6 2 ks |  *7 2 ks
M5x8 |
|  *8 1 ks |  *9 2 ks |  *10 1 ks |  *11 2 ks
L&P |  *12 5 ks |  *13 5 ks
ST4x15 | |

* **Kombinácia : JAGUAR F1/pevný panel/ + JAGUAR B5 / otváracie dvere/**

Montáž

JAGUAR F1 (pevný panel) + JAGUAR B5 (otváracie dvere)

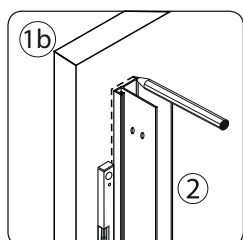
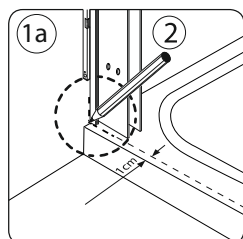
priamo na dlažbu bez vaničky

(odtokový sprchový žlab)

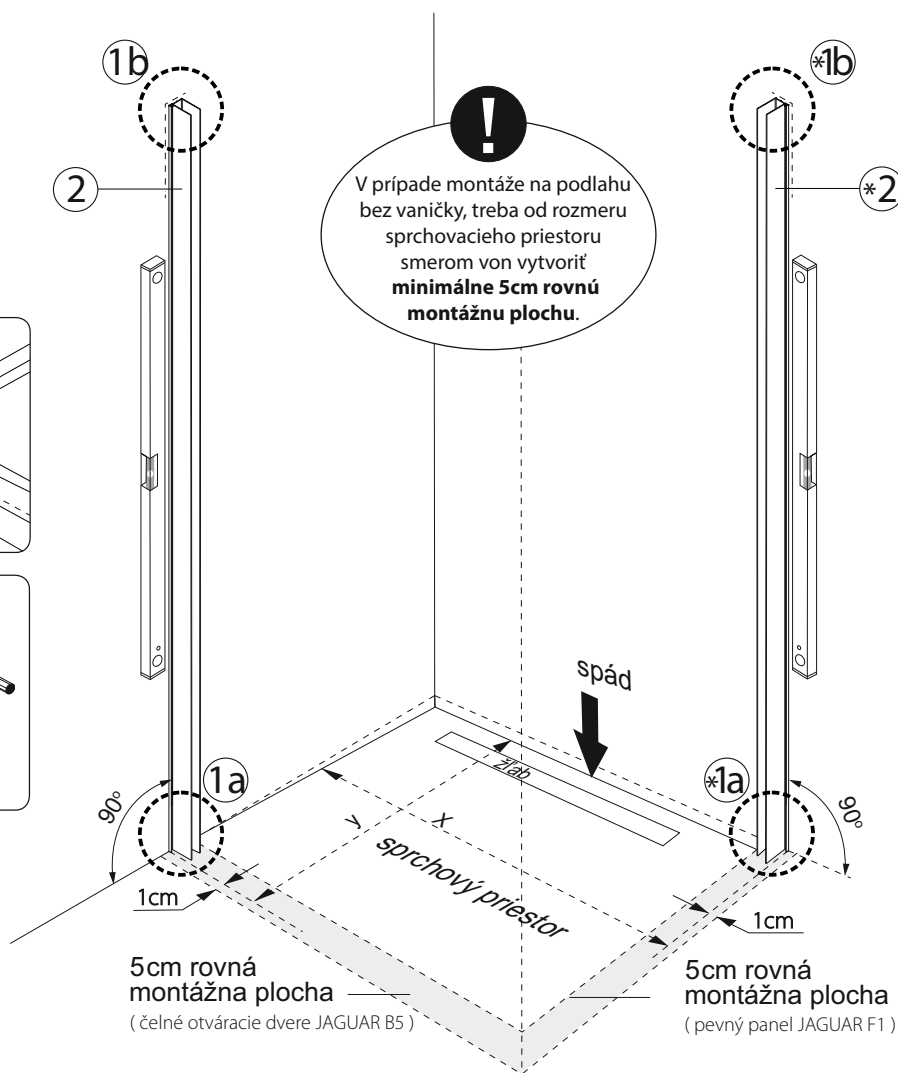
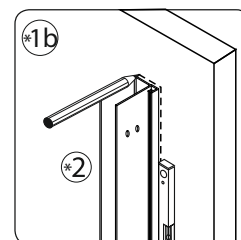
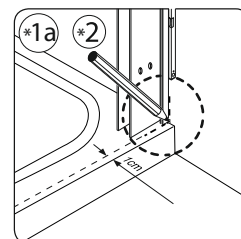
!
Pevný panel JAGUAR F1
je iba v kombinácii s čelnou stenou
JAGUAR B5

!
 V prípade montáže na podlahu
 bez vaničky, treba od rozmeru
 sprchovacieho priestoru
 smerom von vytvoriť
minimálne 5cm rovnú
montážnu plochu.

Pohľad z vonka



Pohľad z vonka



Príklad kombinácie :

	y	x
JAGUAR F1 90 + JAGUAR B5 90	86 - 89 cm	87,5 - 91 cm

Montáž

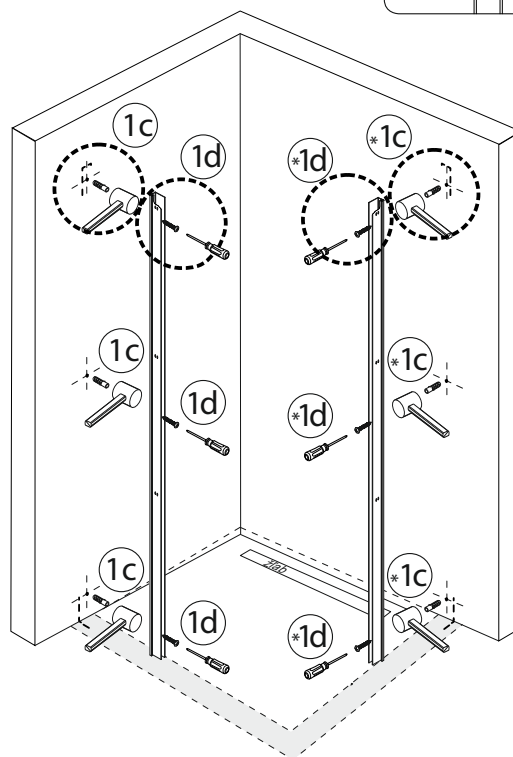
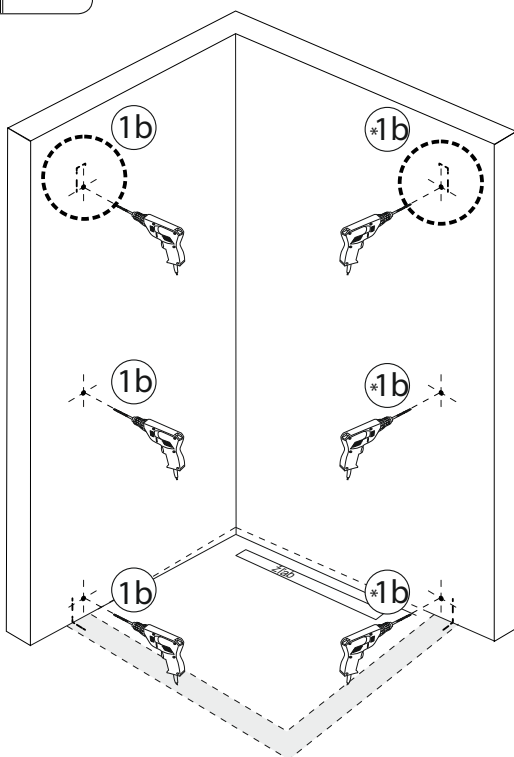
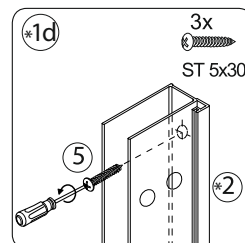
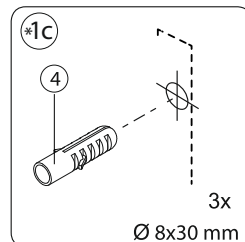
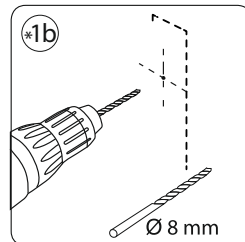
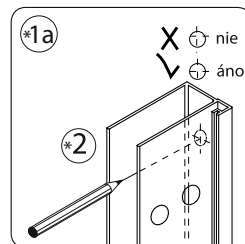
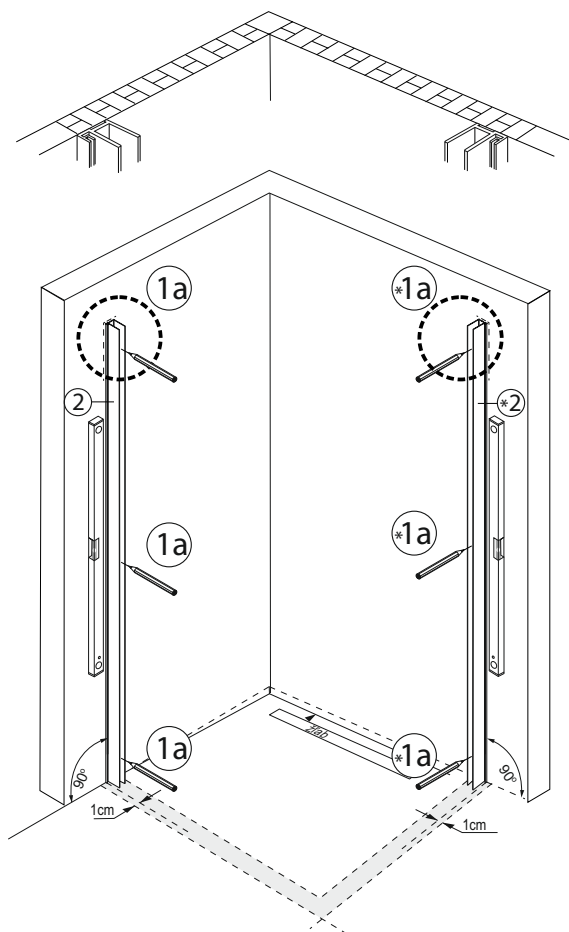
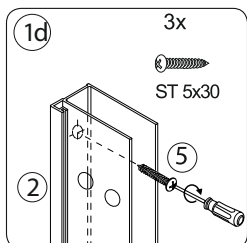
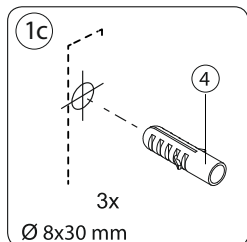
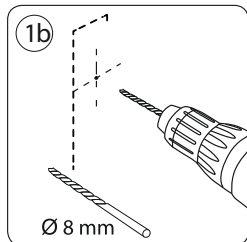
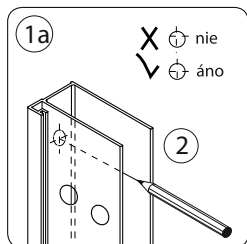
JAGUAR F1 (pevný panel) + JAGUAR B5 (otváracie dvere)

priamo na dlažbu bez vaničky

(odtokový sprchový žlab)

montáž „U“ č.*2 (JAGUAR F1 pevný panel) na stenu

a montáž „U“ č.2 (JAGUAR B5 otváracie dvere) na stenu

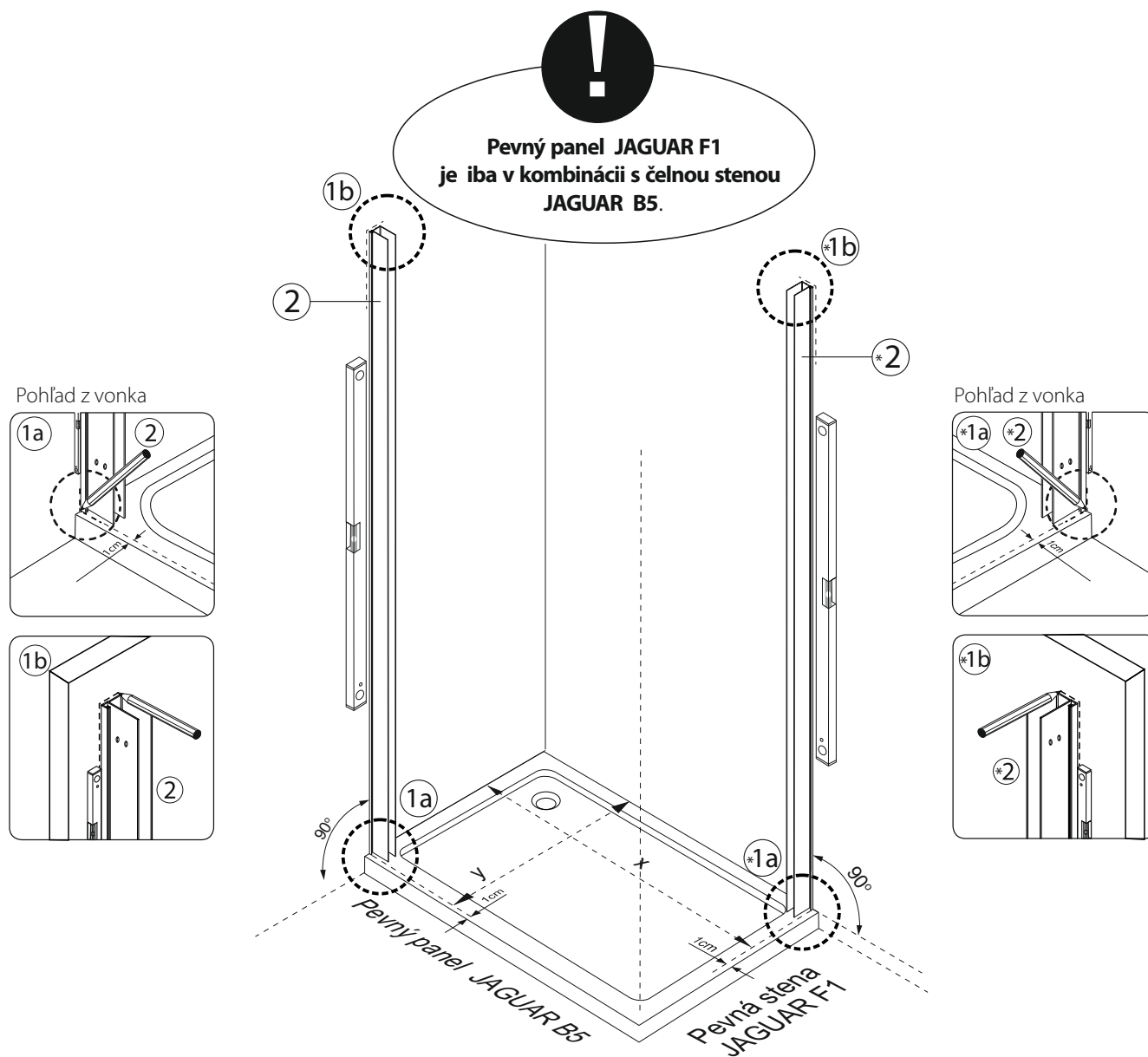


* Kombinácia : JAGUAR F1/pevný panel/ + JAGUAR B5 / otváracie dvere/

Montáž

JAGUAR F1 (pevný panel) + JAGUAR B5 (otváracie dvere)

priamo na vaničku



Príklad kombinácie :

	y	x
JAGUAR F1 90 + JAGUAR B5 90	76 - 79 cm	117,5 - 121 cm

* Kombinácia : JAGUAR F1/pevný panel/ + JAGUAR B5 / otváracie dvere/

Montáž

JAGUAR F1 (pevný panel) + JAGUAR B5 (otváracie dvere)

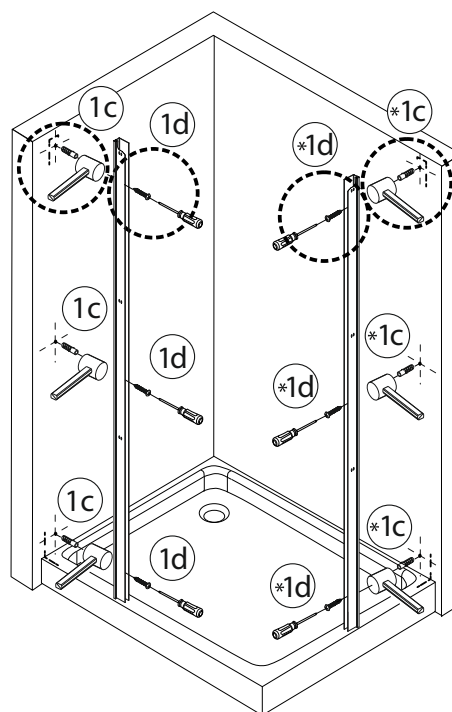
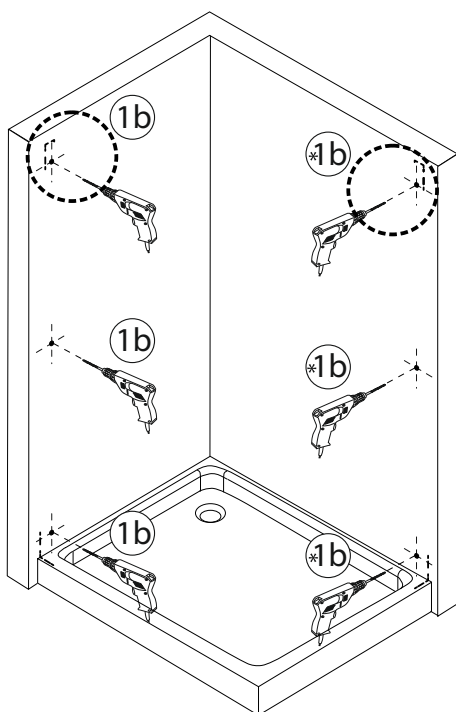
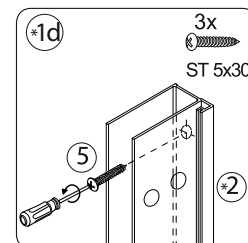
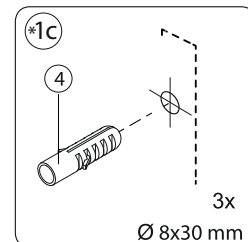
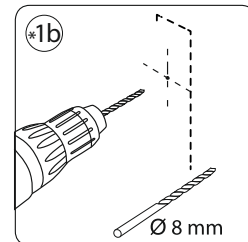
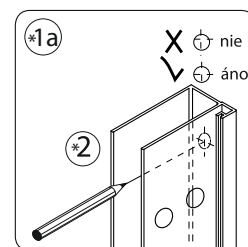
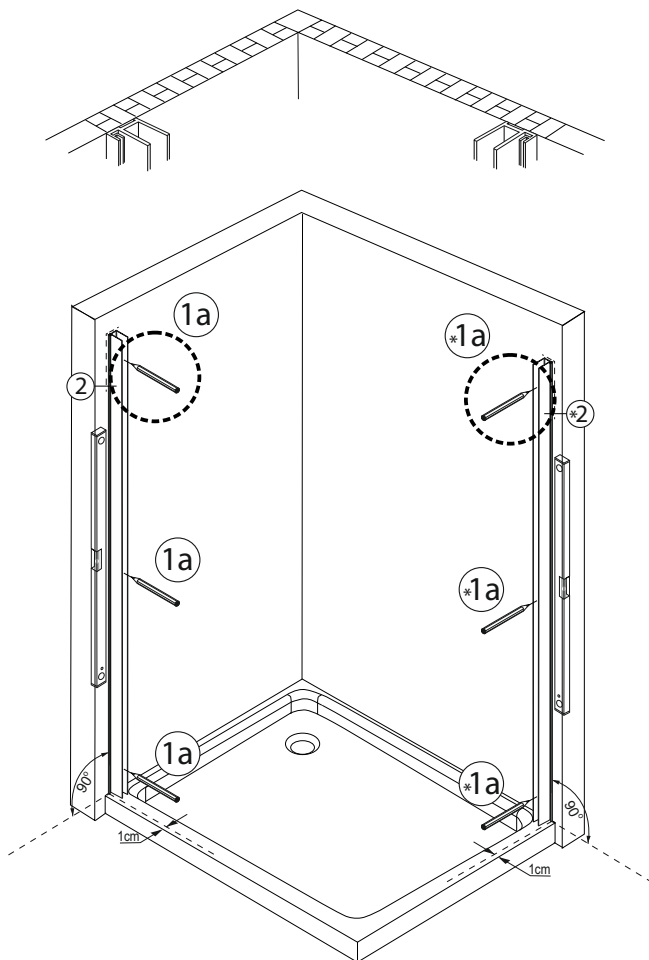
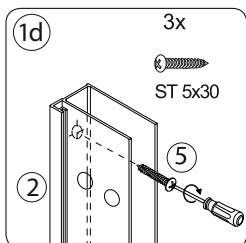
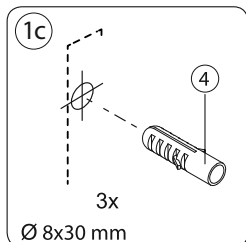
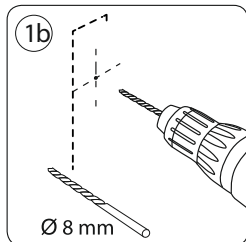
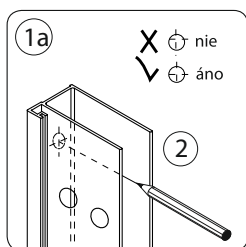
priamo na vaničku

montáž „U“ č.*2 (JAGUAR F1 pevný panel) na stenu

a montáž „U“ č.2 (JAGUAR B5 otváracie dvere) na stenu



„U“ Profil č.2 a č.*2
namontujte priamo na stenu
v pravo a vľavo, pričom dbajte na to,
aby bola dodržaná rovina.



* v montáži postupujte podľa nasledujúcich krokov 2 až 11.

Montáž pevnej steny

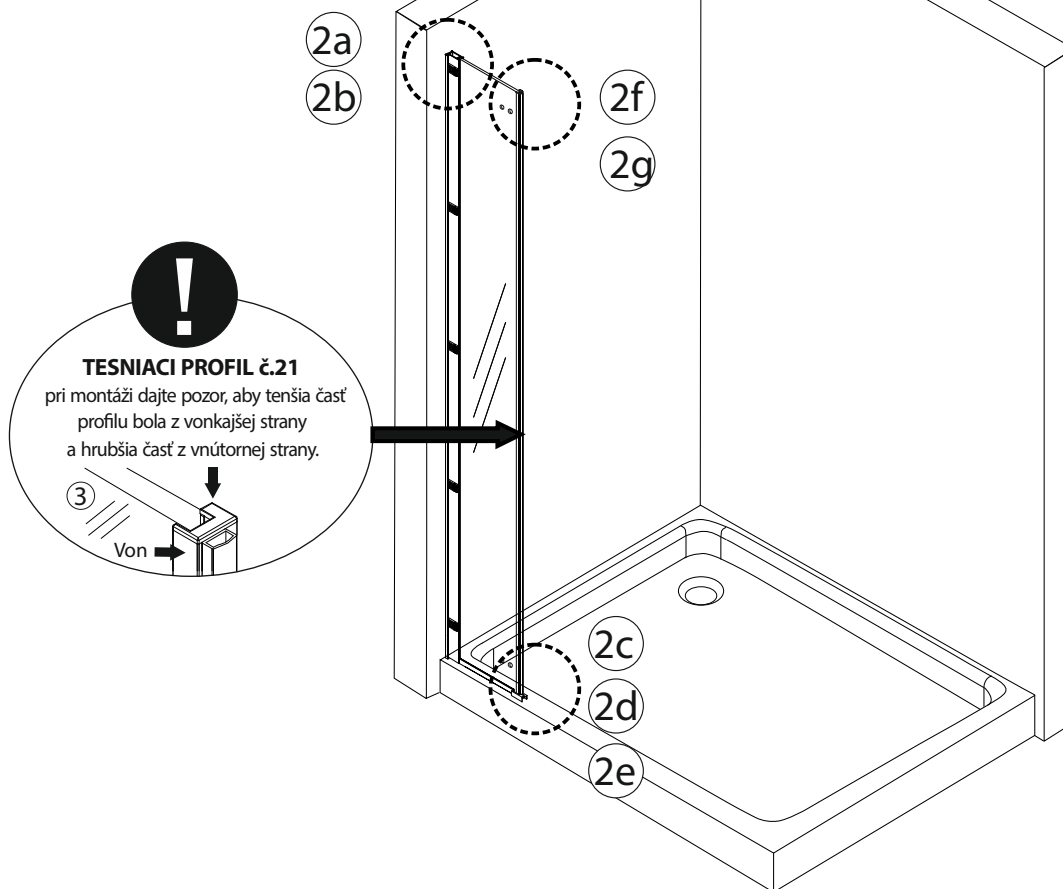
JAGUAR B5

montáž pevného panelu č. 3 (podľa výberu veľkosti)

JAGUAR B5 90,95,100,105,110,115,120

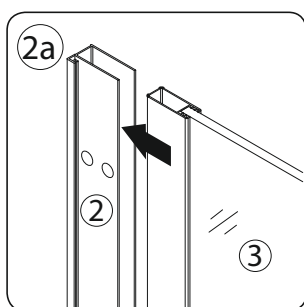
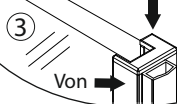
do profilu č.2 osadeného na stene.

Pohľad zvonka

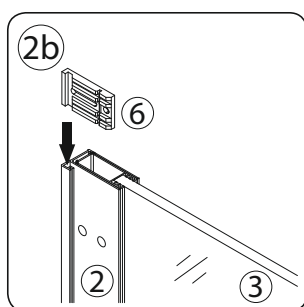


TESNIACI PROFIL Č.21

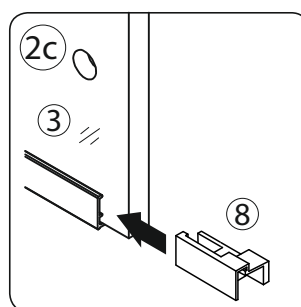
pri montáži dajte pozor, aby tenšia časť profilu bola z vonkajšej strany a hrubšia časť z vnútornej strany.



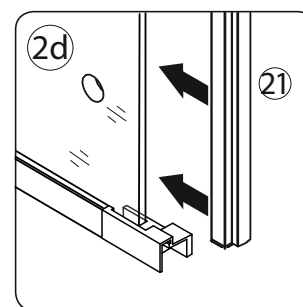
Do profilu č. 2 osadeného na stene vsunúte pevný panel č.3.



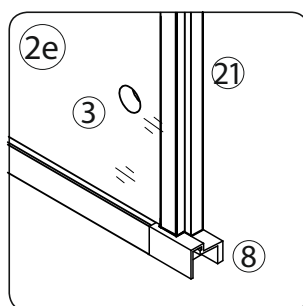
Do bočnej drážky profilu č.2 z prednej strany vsunieme diely č.6 - 5ks.



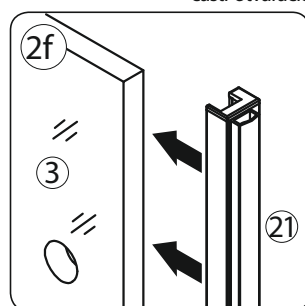
Plastovú koncovku č.8 nasunúte pod sklo pevného panela č.3 v spodnej časti otváracích dverí.



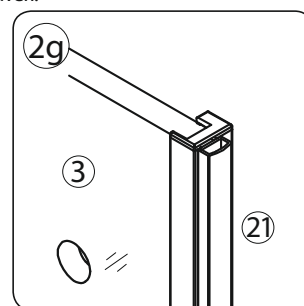
Na sklo pevného panela č.3 nasunúte z boku profil č. 21. /obr. spodná časť /



Nasunutý prof č. 21 na sklo pevného panela č.3./obr. dolná časť /



Na sklo pevného panela č.3 nasunúte profil č. 21. /obr. horná časť /



Nasunutý prof č. 21 na sklo pevného panela č.3./obr. horná časť /

* Kombinácia : JAGUAR F1/pevný panel/ + JAGUAR B5 / otváracie dvere/

Montáž pevnej steny

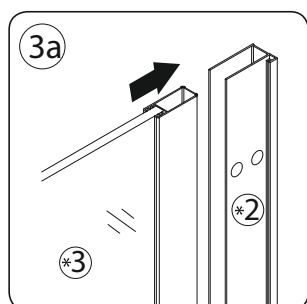
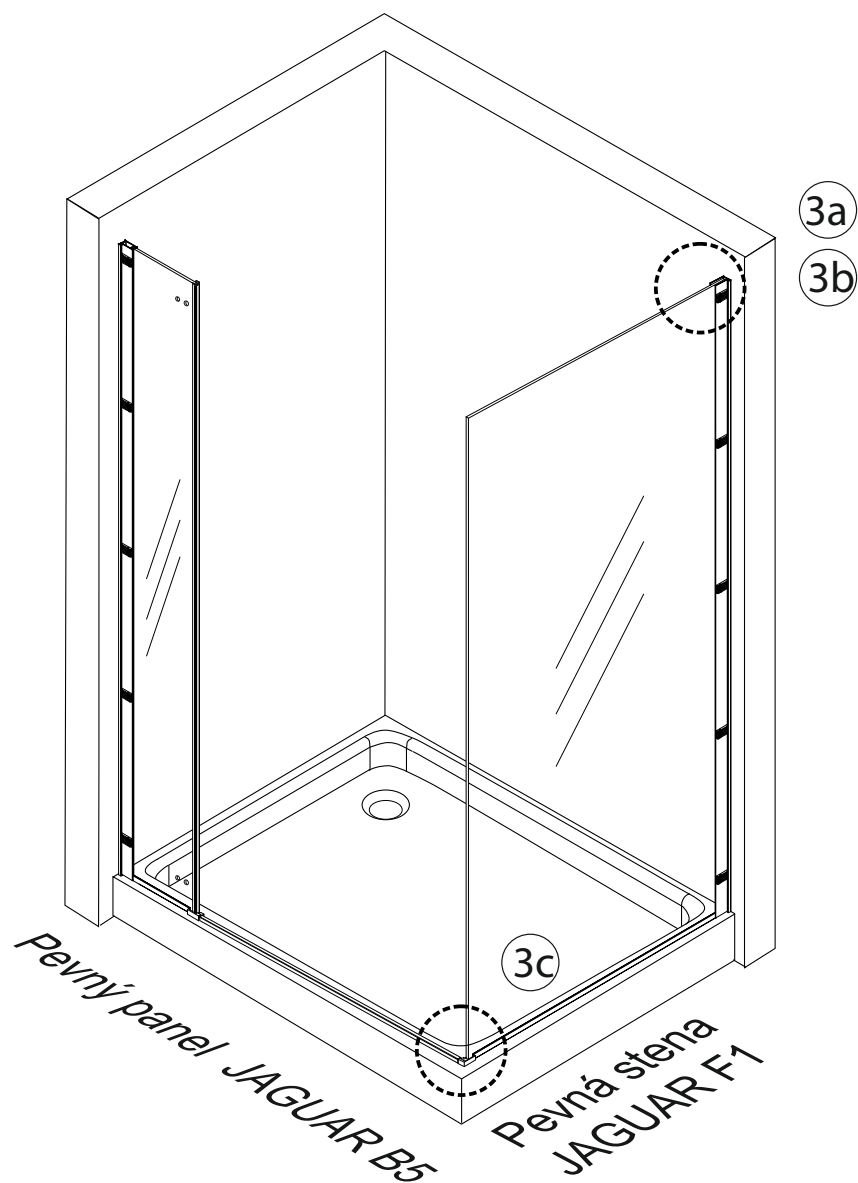
JAGUAR F1

montáž pevného panelu č. 3 (podľa výberu veľkosti)

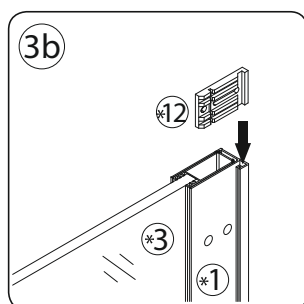
JAGUAR F1 80,85,90,95,100

do profilu č.*2 osadeného na stene.

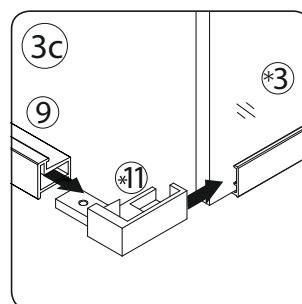
Pohľad zvonka



Do profilu č. *2 osadeného na stene vsunete pevný panel č.*3.



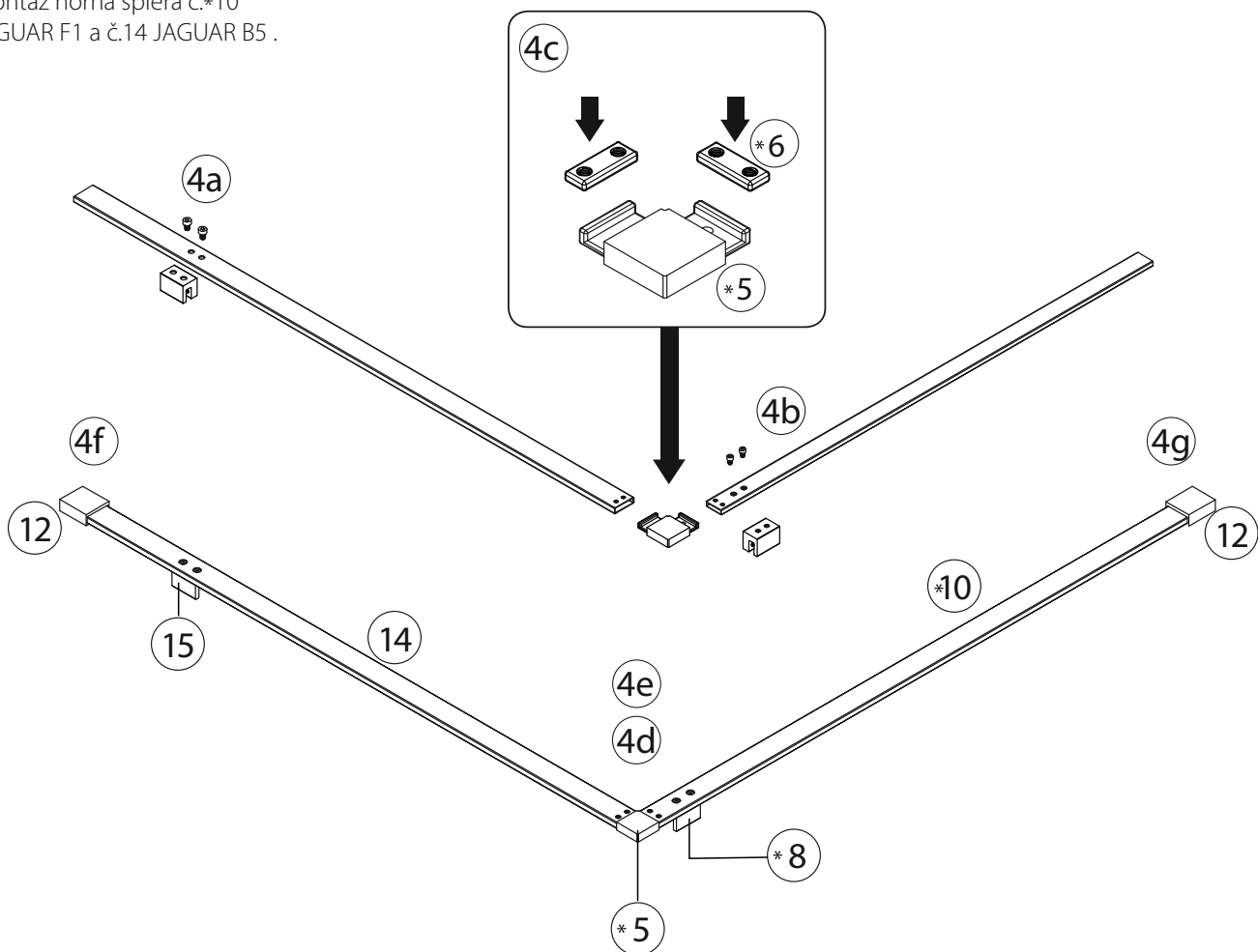
Do bočnej drážky profilu č.*2 z prednej strany vsunieme diely č.*12 - 5ks.



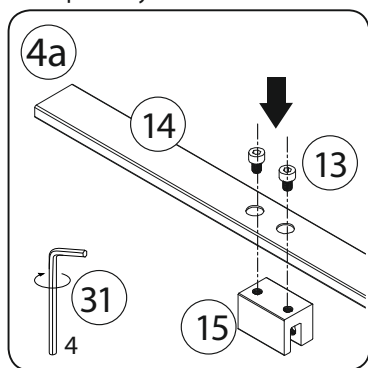
Plastovú koncovku pod pevný panel č.*11 nasunieme na sklo pevného panela č.*3 v spodnej časti.

Montáž horná spera JAGUAR F1 + JAGUAR B5

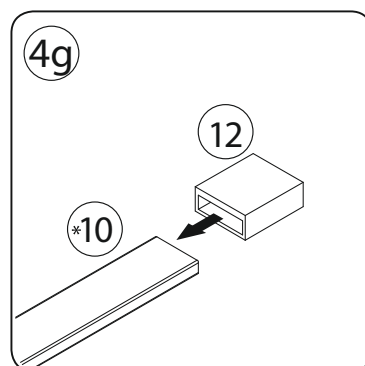
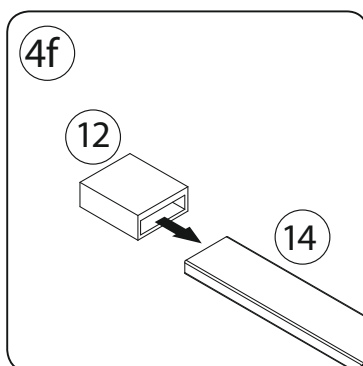
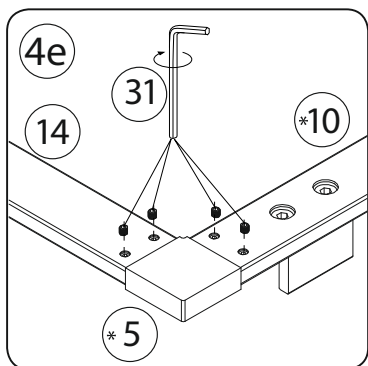
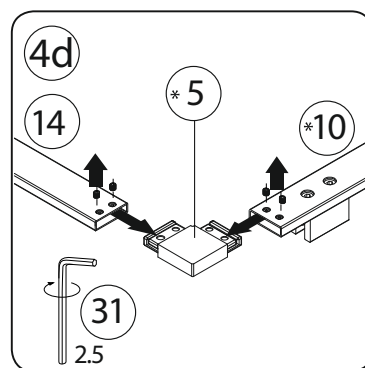
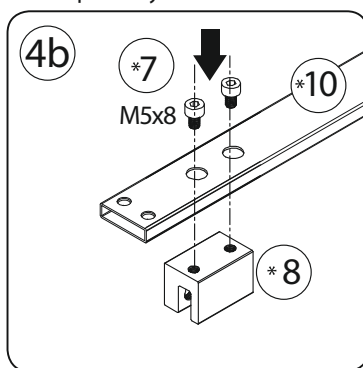
montáž horná spiera č.*10
JAGUAR F1 a č.14 JAGUAR B5 .



Komponenty z balenia JAGUAR B5.



* Komponenty z balenia JAGUAR F1.

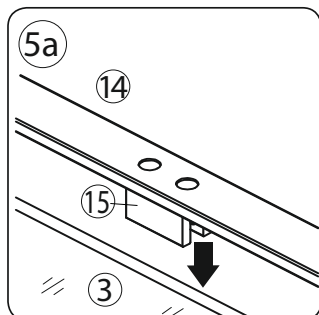
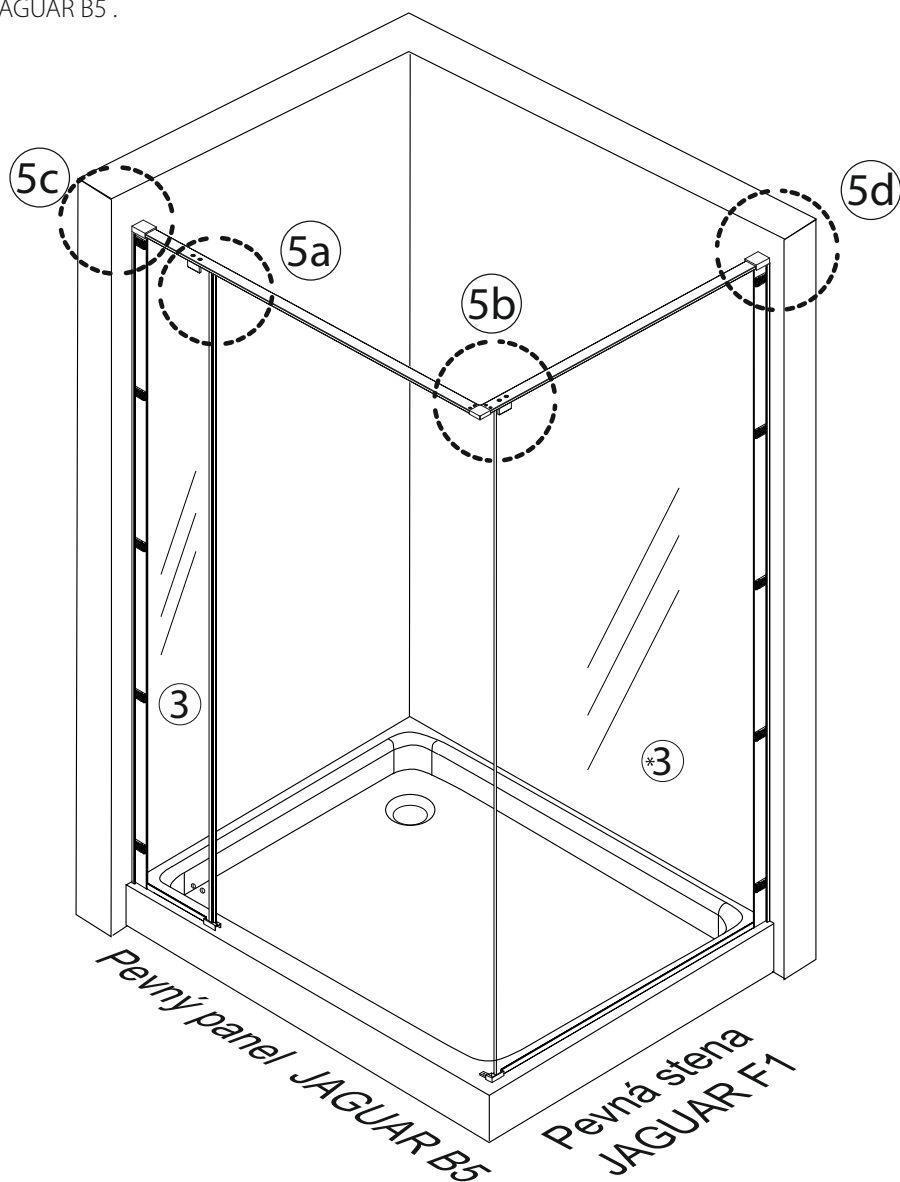


* Kombinácia : JAGUAR F1/pevný panel/ + JAGUAR B5 / otváracie dvere/

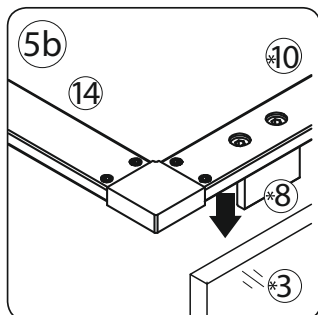
Montáž horná spera JAGUAR F1 + JAGUAR B5

montáž horná spiera č.*10
JAGUAR F1 a č.14 JAGUAR B5 .

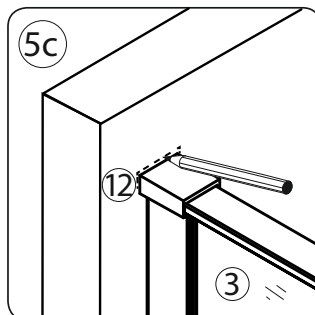
Pohľad zvonka



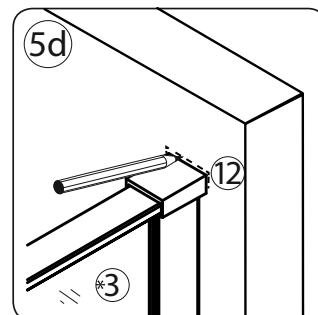
Hornú speru č.14 s dielom č.15 nasadíte na pevný panel č.3 (JAGUAR B5).



Hornú speru č.*10 s dielom č.*8 nasadíte na pevnú stenu č.*3 (JAGUAR F1).



Vonkajší obvod koncového ukončenia č.12 si naznačte na stenu, kde je osadený pevný panel č.3 (JAGUAR B5).

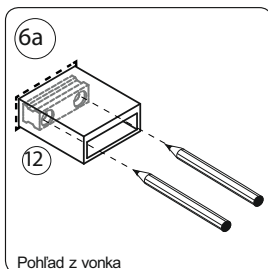


Vonkajší obvod koncového ukončenia č.12 si naznačte na stenu, kde je osadená pevná stena č.*3 (JAGUAR F1).

Montáž horná spera JAGUAR B5

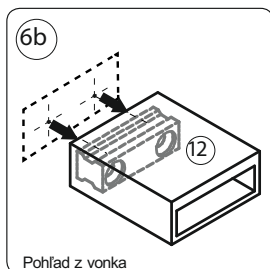
montáž koncovky č.12
a hornej spery č.14.

Pohľad zvonka



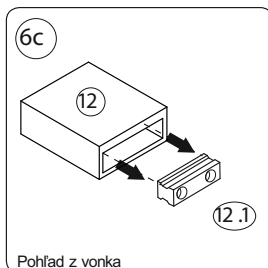
Pohľad zvonka

Priložte koncový diel č.12 na stenu. Naznačte si vonkajší obrys dielu, vo vnútri diery vŕtania.



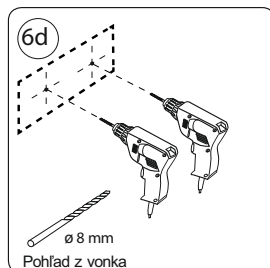
Pohľad zvonka

Naznačení dielu č.12 dáme preč.



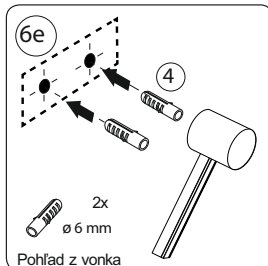
Pohľad zvonka

Z dielu č.12 vnútorný diel č.12.1.



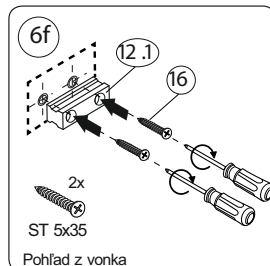
Pohľad zvonka

Na vŕtanie dier použite vrták ø 8mm.



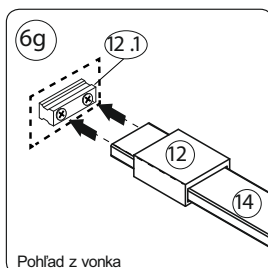
Pohľad zvonka

Do vyvŕtaných dier vsunúte hmoždiny s ø 6 mm.



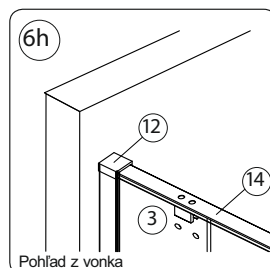
Pohľad zvonka

Vnútorný diel 12.1 upevníte do hmoždín šróbami ST5x35.



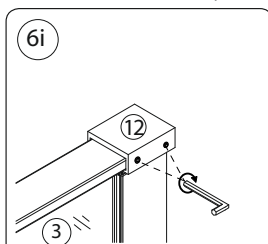
Pohľad zvonka

Vnútorný diel 12.1 upevníte do hmoždín šróbami ST5x35.



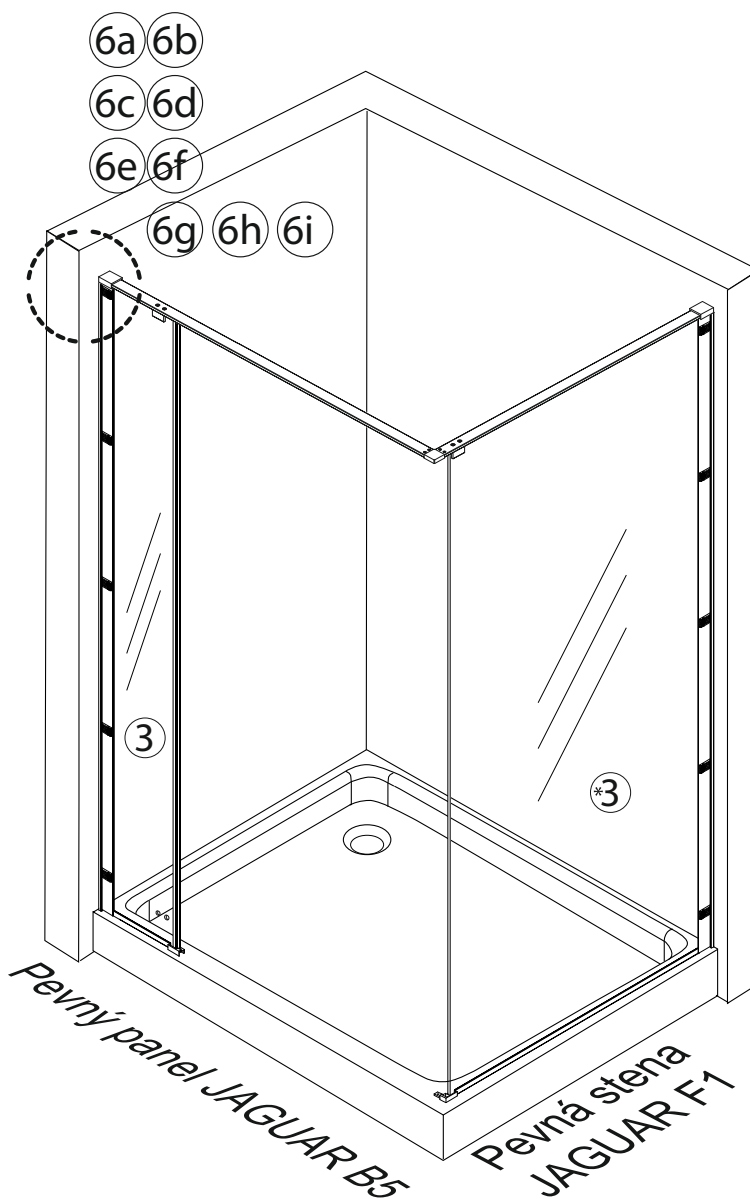
Pohľad zvonka

Osadenie hornej spery č.14 do steny na strane pevného panelu.



Pohľad zvnútra

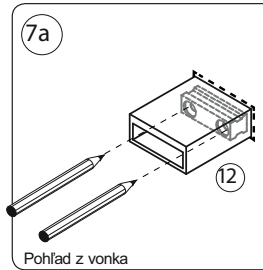
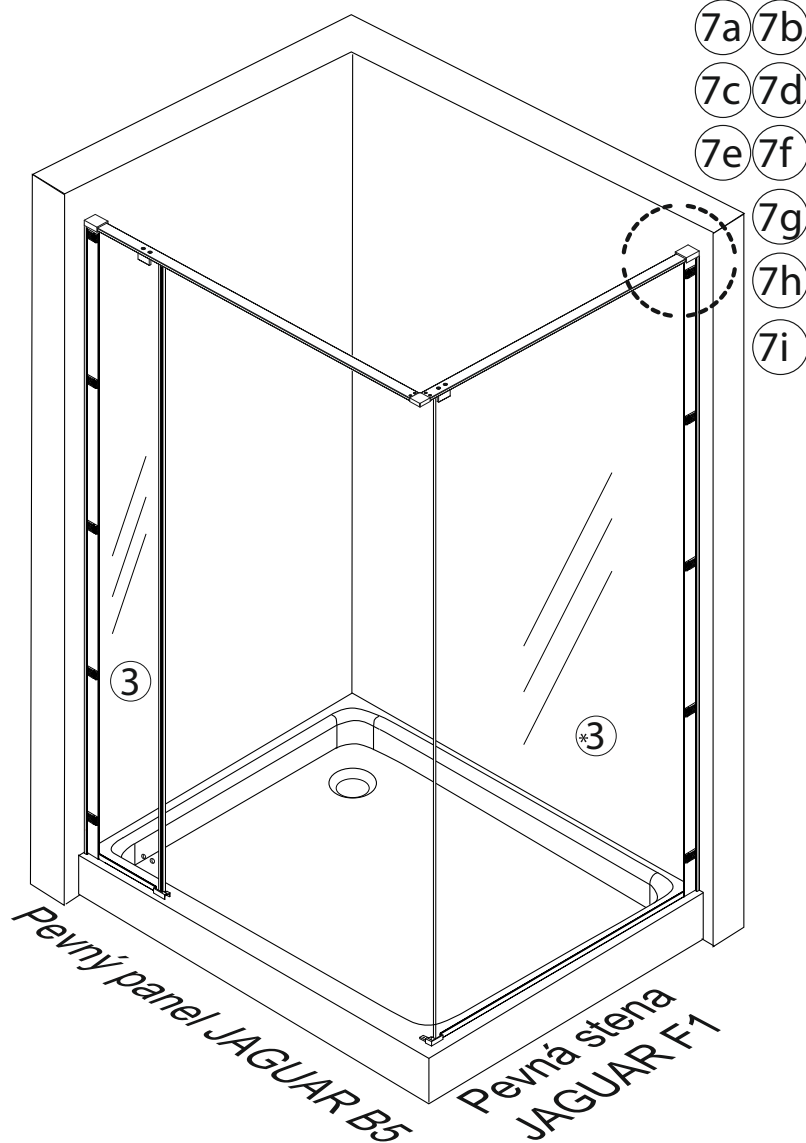
Imbusovým kľúčom 2.5mm utiahnite zápusťnú skrutku dielu č.12.



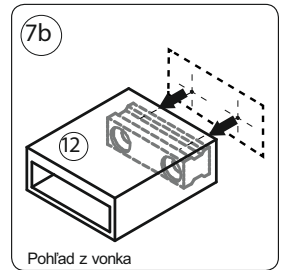
Montáž horná spera JAGUAR F1

montáž koncovky č.12
a hornej spery č.*10.

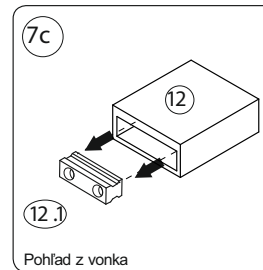
Pohľad zvonka



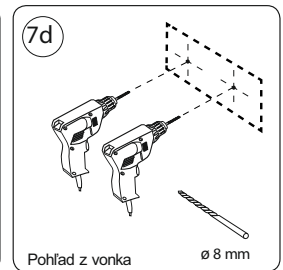
Pohľad zvonka
Priložte koncový diel č.12 na stenu.
Naznačte si vonkajší obrys dielu,
vo vnútri diery vrtania.



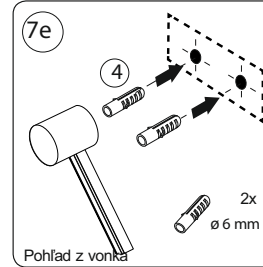
Pohľad zvonka
Naznačení dielu č.12 dáme preč.



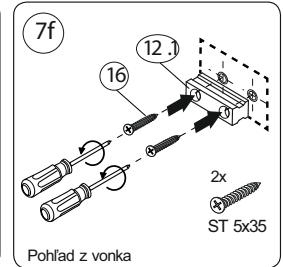
Pohľad zvonka
Z dielu č.12 vnútorný diel č.12.1.



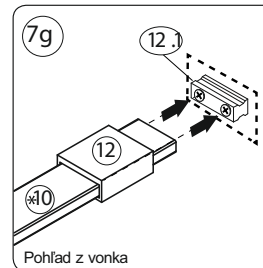
Pohľad zvonka
Na vrtanie dier použite vrták ø8mm.



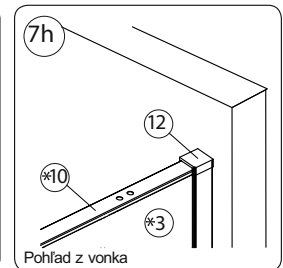
Pohľad zvonka
Do vyvrtaných dier vsunte hmoždiny
s ø 6mm.



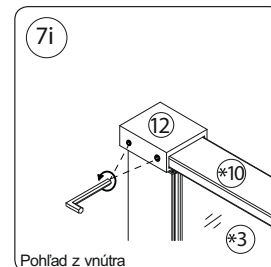
Pohľad zvonka
Vnútorný diel 12.1 upevnite do
hmoždín šróbami ST5x35.



Pohľad zvonka
Vnútorný diel 12.1 upevnite do
hmoždín šróbami ST5x35.



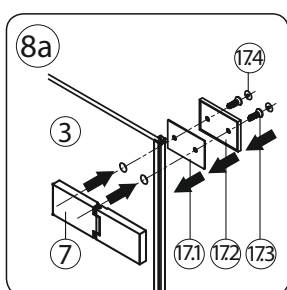
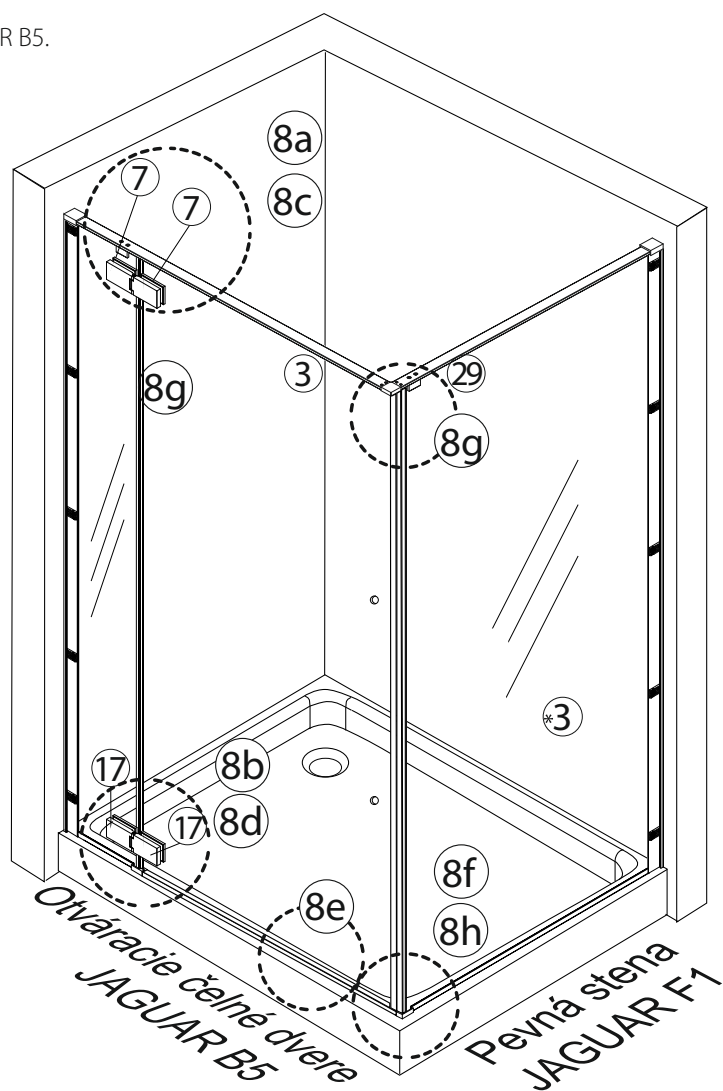
Pohľad zvonka
Osadenie hornej spery č.*10 do steny
na strane pevného panelu.



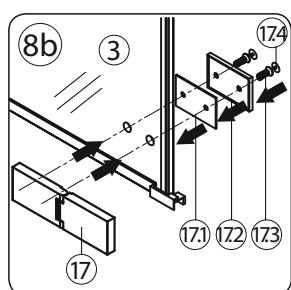
Pohľad z vnútra
Imbusovým kľúčom 2.5mm utiah-
nite západnú skrutku dielu č.12.

Montáž dverí JAGUAR B5

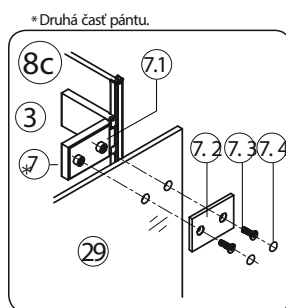
montáž pántov posuvných dverí JAGUAR B5.
Pohľad zvonka



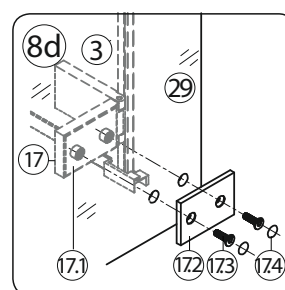
Montáž pántu č.7 na pevný panel č.3 hore.



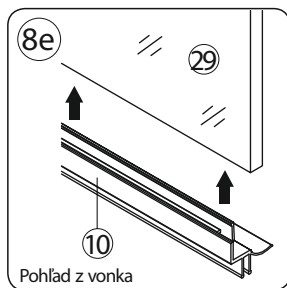
Montáž pántu č.17 na pevný panel č.3 dolu.



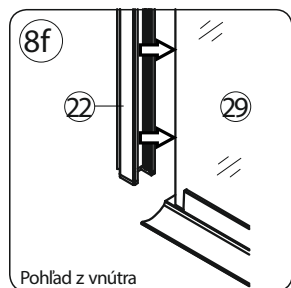
Montáž pántu č.7 na sklo č.29 / otváracie dvere / hore.



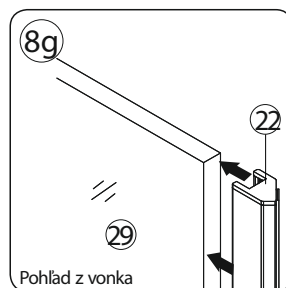
Montáž pántu č.17 na sklo č.29 / otváracie dvere / dolu.



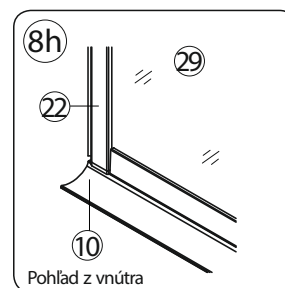
Tesnenie č. 10 / spodné / nasunte na sklo č.29 /otváracie dvere /.



Nasunutý magnetický profil č.22 na skle č.29 /otváracie dvere /.



Magnetický profil č.22 nasunte na sklo č.29 /otváracie dvere/.



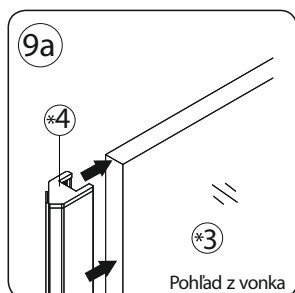
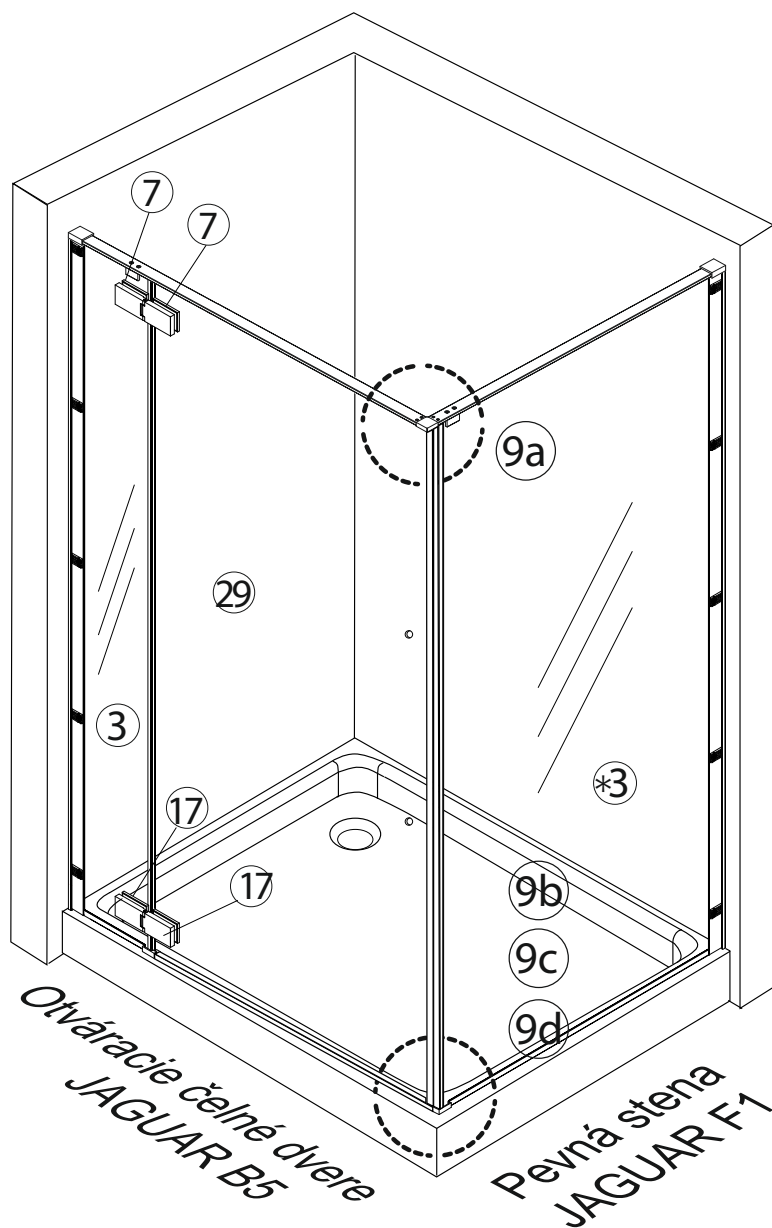
Pohľad z vnútra

* Kombinácia : JAGUAR F1/pevný panel/ + JAGUAR B5 / otváracie dvere/

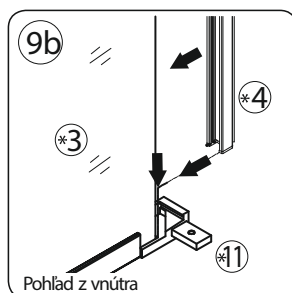
Montáž pevnej steny JAGUAR F1

montáž magnetického profilu
č.*4 na pevnú stenu č.*3.

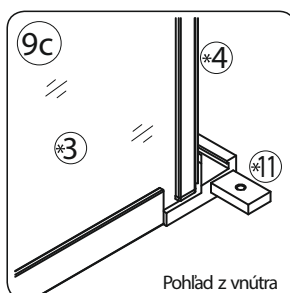
Pohľad zvonka



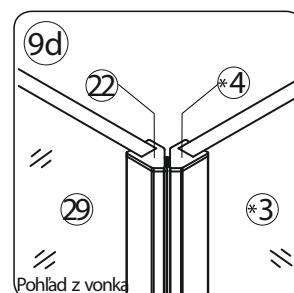
Magnetický profil č.*4 nasunte na sklo č.*3 /pevnej steny JAGUAR F1/ hore.



Magnetický profil č.*4 nasunte na sklo č.*3 /pevnej steny JAGUAR F1/ dolu.



Nasunutý magnetický profil č.*4 na sklo č.*3 /pevnej steny JAGUAR F1/.

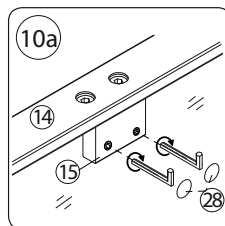


Magnetický profil č.*4 /pevnej steny JAGUAR F1/ a magnetický profil č.22 /otváracie dvere JAGUAR B5/ musia pri zatvorení tesne doliehať ku sebe.

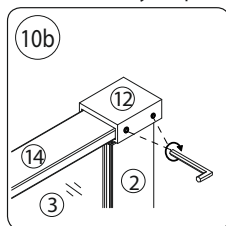
Montáž pevnej steny JAGUAR B5

montáž madla na otváracie
dvere č.29 /JAGUAR B5/,
dotiahnutie šróbovaných častí.

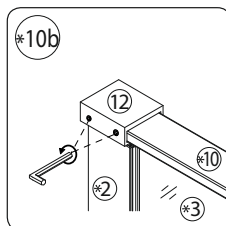
Pohľad zvonka



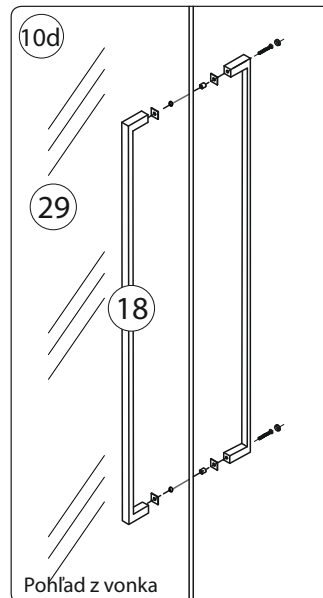
Imbusovým kľúčom 2.5 mm utiahnite zápusťné skrutky dielu č.15 a nasunte krytky.



Imbusovým kľúčom 2.5mm utiahnite zápusťné skrutky dielu č.12.

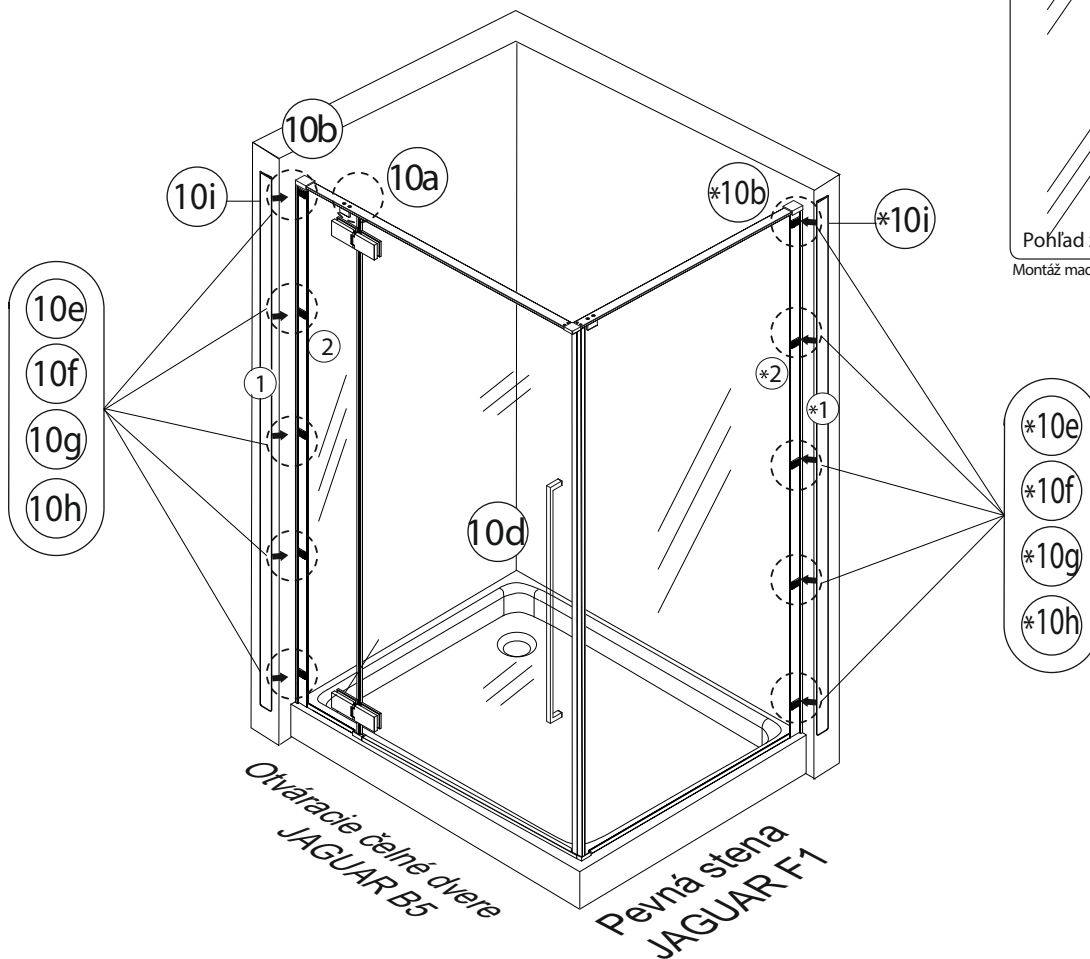


Imbusovým kľúčom 2.5mm utiahnite zápusťné skrutky dielu č.12.



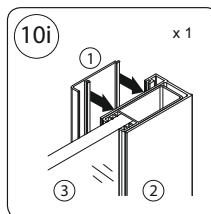
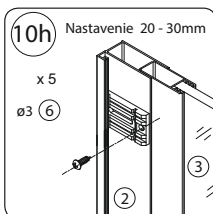
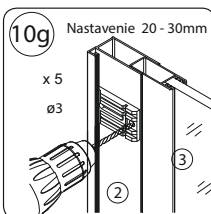
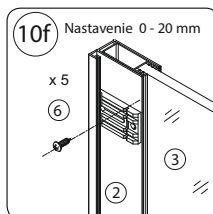
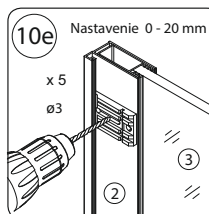
Pohľad zvonka

Montáž madla č.18 na otváracie dvere č. 29.



Pre otváracie dvere JAGUAR B5

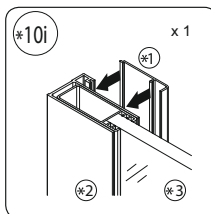
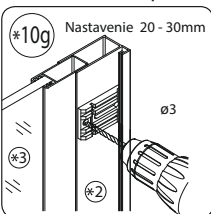
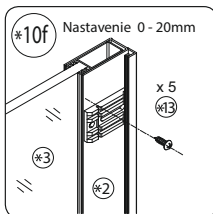
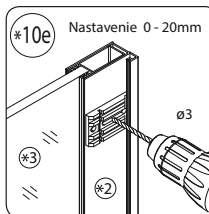
Montáž profilu č.1 na „U“ profil č.2 z predu.



Profil č.1 nasunte z predu na „U“profil č.2.

*Pre pevnú stenu JAGUAR F1

Montáž profilu č.*1 na „U“ profil č.*2 z predu.



Profil č.*1 nasunte z predu na „U“profil č.*2.

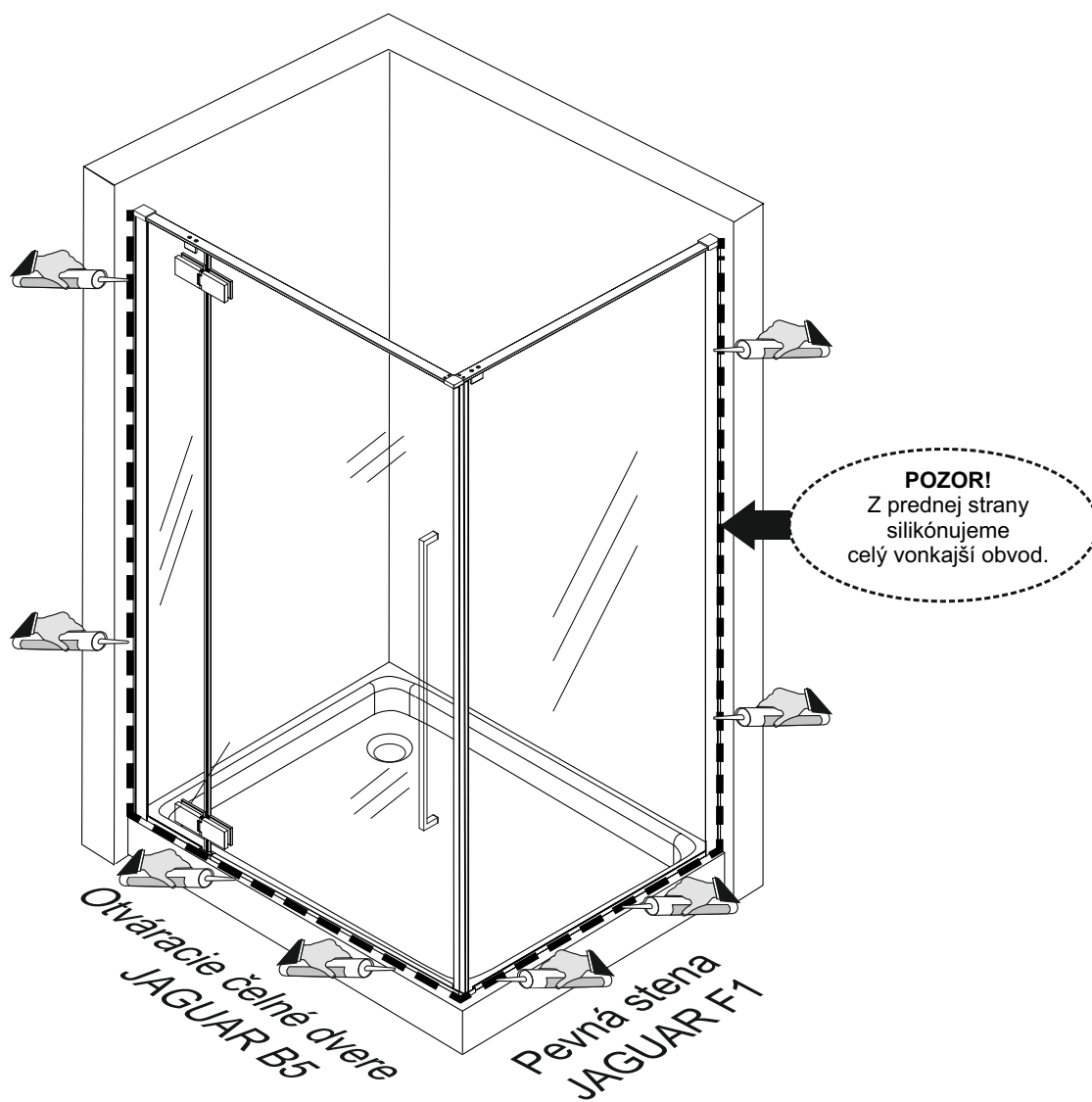
* Kombinácia : JAGUAR F1/pevný panel/ + JAGUAR B5 / otváracie dvere/

Montáž pevnej steny

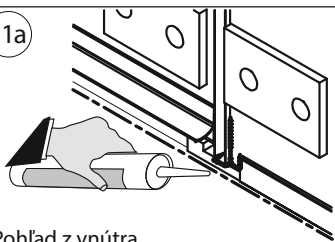
JAGUAR F1

priamo na vaničku,
Silikónovanie.

Pohľad zvonka

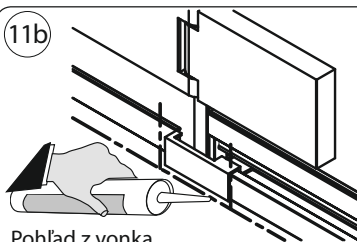


11a



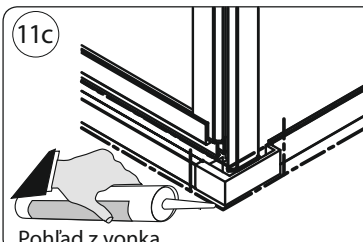
Pohľad z vnútra

11b



Pohľad z vonka

11c



Pohľad z vonka

POZOR !

Z vnútra silikónujeme len spodnú časť,
nie pri profiloch č.2 a č.*2.

Rady pre montáž

Všeobecné informácie:

- ❑ Zakúpený výrobok ihneď po jeho dodaní skontrolujte. Kontrolujte možné poškodenie tovaru po prevoze, kompletnosť dielov alebo výrobné chyby.
- ❑ Zistené chyby alebo nekompletnosť výrobku treba ihneď po zakúpení tovaru nahlásiť. V prípade poškodenia výrobku v žiadnom prípade nepokračujte v montáži a ihneď kontaktujte predajňu, v ktorej ste výrobok zakúpili.
- ❑ Pre vybavenie každej reklamácie je nutné zaslať fotografie balenia výrobku a rozsah jeho poškodenia. Neskôr zistené chyby nebudú akceptované.
- ❑ So zakúpeným tovarom treba zaobchádzať opatrne a so starostlivosťou. Pri preprave nepokladať na sprchovací kút iný tovar. Viaceré sprchovacie kúty je možné prevážať iba položené po dĺžke, alebo výške bokom – hranou, v žiadnom prípade nie naukladané na sebe. Pri preprave a montáži treba dávať pozor na nezarámované hrany skla. Sklo je nutné dvíhať bokom, nie po ploche, aby nedošlo k prnutiu a následnému rozbitiu skla.

Upozornenie: Bezpečnostné sklo nie je možné opraviť. Pri náraze na nezarámovanú hranu sa sklo rozbije na malé časti.

Montáž vaničky:

- ❑ Murované steny je nutné obložiť až po podlahu. Ak pri montáži zasekáte vaničku pod obklad, sprchovací kút bude presahovať rozmery vaničky a nebude možné ho namontovať!!! Neskôr sa môže na silikónovom tesnení vytvoriť drobná trhlinka, ktorá môže mať za následok vlnutie steny.
- ❑ Transparentným silikónovým tmelom utesníme jednotlivé časti sifónu k vaničke, aby sa materiál sifónu spojil s vaničkou a nedochádzalo neskôr k pretekaniu. Pred zabudovaním samotnej vaničky skontrolujeme tesnosť samotného sifónu.
- ❑ Na utesnenie vaničky (medzeru medzi vaničkou a stenou) použijeme transparentný silikón, utesníme vaničku po celom jej obvode. Necháme vytvrdnúť 24 hodín a až potom začneme s montážou sprchovacieho kútu.

Montáž sprchovacieho kútu:

- ❑ Stena musí byť pevná a priestor pre montáž musí byť vo vodováhe a v pravom uhle.
- ❑ Priestor pre montáž musí byť zbavený nečistôt a prachu. Suchý a odmastený napr. technickým benzínom.
- ❑ Uistite sa, že sprchovacia vanička je osadená správne podľa montážneho návodu.
- ❑ Osobitnú pozornosť treba venovať pri vŕtaní otvorov, aby nedošlo k poškodeniu potrubia alebo elektrických káblov.
- ❑ Pred montážou prosím odstráňte ochrannú fóliu z hliníkových profilov a skontrolujte kompletnosť výrobku a jeho bezchybnosť.

Upozornenie: Montáž sprchovacieho kúta nie je jednoduchá a preto sú k montáži potrebné minimálne dve osoby.

! Jednotlivé sklenené diely pokladajte vždy na vhodnú mäkkú podložku napr. kartón, nie priamo na dlažbu. Sprchovací kút skladajte vždy na vhodnej mäkkej podložke napr. kartóne, v žiadnom prípade nie na holej dlažbe alebo podlahe, aby ste si pri montáži nepoškriabali hliníkové profily.

Upozornenie: Pred montážou a počas nej zaobchádzajte opatrne so sklenenými časťami sprchovacieho kútu – **pozor sklo !!!**

! Pri montáži dajte pozor, aby sklenené hrany, ktoré nie sú orámované hliníkovými profilmi neprišli do kontaktu s inými predmetmi ako napr. dlažba, betón, železo, sklo ...

Pri nedodržaní hore uvedených úkonov, môže dôjsť k poškodeniu sklenených častí. Na toto poškodenie sa záruka nevzťahuje. Od prevzatia sprchovacieho kútu sám zákazník zodpovedá za jeho manipulovanie.

- ❑ Sprchovací kút skladajte podľa priloženého montážneho návodu. Ak ste návod nedostali v kartóne, kontaktujte ihneď kanceláriu spoločnosti AQUATEK, kde Vám následne prostredníctvom mailu alebo faxu príslušný montážny návod zašlú. Bez montážneho návodu v žiadnom prípade nepokračujte v montáži. V prípade problémov pri montáži kontaktujte kanceláriu spoločnosti AQUATEK, kde Vám radi poskytneme informácie ohľadom správneho postupu pri montáži. V takom prípade majte pri sebe príslušný návod k výrobku, pero a papier.
- ❑ Sprchovací kút skladajte vždy na sucho bez použitia silikónu (okrem ojedinelých prípadov, kedy je nutné niektoré diely prilepiť, pretože nemôžu byť vŕtané). Ak sprchovací kút namontujete, až po skončení montáže pristúpte k utesneniu sprchovacieho kútu. Každý sprchovací kút spoločnosti AQUATEK sa utesňuje silikónom iba z vonkajšej strany. Je zakázané utesnenie silikónom z vnútornej strany, pretože zastavíte plynulý tok stekajúcej vody medzi profilmi a voda sa tak nedostane do vaničky, ale začne sa v profiloch hromadiť a môže dôjsť k pretekaniu v miestach ako je miesto spojenia skla a tesnenia na pevných častiach rámových sprchovacích kútov z jednej a druhej strany kútu. Na utesnenie sprchovacieho kútu použite sanitárny transparentný silikón a naneste ho na všetky miesta, kde by mohlo dôjsť k pretečeniu, ale iba z vonkajšej strany (napr. miesto, kde sa spája spodný vodiaci profil so zvislým a U profilom na stene + v mieste pochrómovanej krytky pre spojenie uvedených profilov). Nerešpektovanie týchto pokynov bude brané, ako porušenie montážneho postupu a reklamácia v prípade pretekania sprchovacieho kútu nebude uznaná.
- ❑ V ojedinelých prípadoch pokiaľ reliéf podkladu je členitý a daná situácia si vyžaduje silikónovanie vzniknutých netesností. V tom prípade bude prípadná reklamácia montážneho postupu prehodnotená individuálne.
- ❑ Pri osadzovaní sprchovacieho kútu musí byť podklad pod ním vo vodováhe. (vanička, múrik, podlaha). Ak tento podklad nie je rovný, sprchovací kút v žiadnom prípade neprispôbujte uvedenému podkladu, ale osadte ho do roviny a do vodováhy a podložte. Vrchné a spodné vodiace profily, u rámových sprchovacích kútov, musia byť vo vodováhe a musia byť od seba rovnako vzdialené po celom obvode sprchovacieho kútu, aby sa dverka bezchybne osadili a neobmedzila sa tak ich pohyblivosť a tesnosť.
- ❑ Pri osadzovaní pántov na sklo všetky ich diely odmastite (pánty, tesnenia, miesta pre uchytienie o sklo, ako aj samotné sklo), aby nedošlo ku klesaniu pántov a následne naspäť zaistite.
- ❑ Sprchovacie kúty je nutné po skončení montáže premazať. Mažeme pánty, ktoré otvárajú dverka, mažeme vrchné a spodné vodiace profily pri zasúvacích dverkách. Tento úkon opakujeme pravidelne, keď počítame zhoršené otváranie alebo zasúvanie dveriek. Na mazanie použijeme silikónový olej alebo teflónové mazivo.

Upozornenia!!!

Vážení zákazníci, pred montážou sprchovacieho kútu, Vás chceme upozorniť na dôležité úkony, ktoré treba dodržať:

Upozornenie: Bezpečnostné sklo nie je možné opraviť. Pri náraze na nezarámovanú hranu sa sklo rozbije na malé časti.

Upozornenie: Montáž sprchovacieho kúta nie je jednoduchá a preto sú k montáži potrebné minimálne dve osoby.

Upozornenie: Pred montážou a počas nej zaobchádzajte opatrne so sklenenými časťami sprchovacieho kútu – **pozor sklo !!!**

! **Jednotlivé sklenené diely pokladajte vždy na vhodnú mäkkú podložku napr. kartón, nie priamo na dlažbu. Sprchovací kút skladajte vždy na vhodnej mäkkej podložke napr. kartóne, v žiadnom prípade nie na holej dlažbe alebo podlahe, aby ste si pri montáži nepoškriabali hliníkové profily.**

! **Pri montáži dajte pozor, aby sklenené hrany, ktoré nie sú orámované hliníkovými profilmi neprišli do kontaktu s inými predmetmi ako napr. dlažba, betón, železo, sklo a podobne.**

PRI NEDODRŽANÍ HORE UVEDENÝCH ÚKONOV, MÔŽE DÔJSŤ K POŠKODENIU SKLENENÝCH ČASTÍ. NA TOTO POŠKODENIE SA ZÁRUKA NEVZŤAHUJE. OD PREVZATIA SPRCHOVACIEHO KÚTU SÁM ZÁKAZNÍK ZODPOVEDÁ ZA JEHO MANIPULOVANIE !!!

Upozornenia!!!

Pri montáži sprchovacieho kútu na vaničku, treba brať do úvahy, že samotný montážny priestor je od vonkajšej hrany vaničky po začiatok spádovania vaničky, čo je cca 5cm podľa typu vaničky.

V prípade montáže na podlahu bez vaničky, treba od rozmeru sprchovacieho kútu smerom do vnútra vytvoriť cca min. 5cm rovnú montážnu plochu.

Všeobecné podmienky obchodu

Aquatek spol. s r. o.

OBJEDNÁVKY

Zákazník môže odoslať objednávky priamo do sídla spoločnosti AQUATEK alebo cez jej obchodných partnerov a zástupcov. Objednávky budú akceptované len vtedy, ak budú zaslané písomne, faxom alebo mailom. Telefónické objednávky sú akceptovateľné len v niektorých špecifických prípadoch, kedy je zaručené alebo poistené vyzdvihnutie objednaného tovaru. Eventuálne modifikácie objednávky zaslanej do spoločnosti AQUATEK budú akceptované do 48 hodín od prijatia tejto objednávky.

DODACIA LEHOTA

Plynutie dodacej lehoty začína dňom prevzatia objednávky. Spoločnosť AQUATEK sa zaväzuje dodať objednaný tovar do 15 dní od prevzatia objednávky. Termín dodania je približný, nie je však záväzný. Dni počítajúce sa do termínu dodania sú pracovné. Výnimkou sú tie dni (napr. stávka, štátny sviatok alebo od dodávateľa nedodané jednotlivé výrobné komponenty), kedy sa výroba na určité dni pozastaví.

CENY

Ceny výrobkov, tovarov a hydromasážnych panelov sú platné podľa cenových ponúk v jednotlivých zmluvách, vyhotovených spoločnosťou AQUATEK v Topoľčanoch, prevzatých zo spoločnosti AQUATEK alebo od jej obchodných zástupcov. Ceny sú uvedené v oficiálnom cenníku spoločnosti AQUATEK a jeho platnosť končí dňom vydania nového cenníka. Ceny výrobkov, ktoré nie sú zahrnuté v oficiálnom cenníku, t.j. atypické, budú oznamované po prijatí písomnej alebo faxovej objednávky, a to telefonicky najneskôr do 7 kalendárnych dní. Po odsúhlasení takejto ceny zo strany odberateľa sa táto cena stáva platnou od chvíle oznámenia.

PLATOBNÉ PODMIENKY

Platobné podmienky sú uvedené v jednotlivých zmluvách alebo cenových ponukách vystavených spoločnosťou AQUATEK a sú záväzné. Tovar odoslaný a ešte nezaplatený zostáva majetkom spoločnosti AQUATEK až do chvíle, pokiaľ nedôjde k úhrade celej sumy tovaru. Reklamácie akéhokoľvek tovaru nedávajú dôvod na omeškanie, alebo neuskutočnenie platby dodaného tovaru. Platba za nákup tovaru a výrobkov v maloobchodnej predajni v sídle firmy v Topoľčanoch je možná iba v hotovosti.

DOPRAVA

Tovar prevzatý priamo zákazníkom alebo dopravcom zákazníka je prepravovaný na vlastnú zodpovednosť zákazníka. V prípade dopravy tovaru spoločnosťou AQUATEK alebo zaslaním poštou, za tovar až do jeho prevzatia zodpovedá spoločnosť AQUATEK. Zákazníci sú povinní skontrolovať si dodaný tovar do 15 dní pri dodaní spoločnosťou AQUATEK a do 48 hodín pri prepravovaní poštou alebo prepravnou službou.

ZÁRUKA

Na všetky produkty svojej výroby poskytuje spoločnosť AQUATEK záruku 24 mesiacov. Na nesprávne namontovaný alebo nesprávne používaný výrobok, na mechanické poškodenie ako aj za používanie nesprávnych čistiacich prostriedkov sa záruka nevzťahuje.

REKLAMÁCIE

- 1.) Za tovar prevzatý priamo od predajcu zodpovedá zákazník ihneď po jeho prevzatí. Zákazník je povinný skontrolovať si tovar do 15 dní po jeho prevzatí.
- 2.) Tovar zaslaný predajcom je zákazník povinný skontrolovať do 15 dní od dodania.
- 3.) Tovar zaslaný poštou alebo inou dopravnou spoločnosťou je zákazník povinný skontrolovať do 48 hodín od prevzatia.

Reklamácia bude akceptovaná, ak bude zaslaná písomne, doporučeným listom, faxom alebo mailom do 30 dní od prevzatia tovaru (podľa bodu 1 a 2) a do 7 dní od prevzatia tovaru (podľa bodu 3). Ku každej písomnej reklamácií je nutné dodať príslušnú fotodokumentáciu, z ktorej bude viditeľné o aké poškodenie a chybu výrobku sa jedná. K reklamácií musí byť riadne priložený aj doklad o kúpe výrobku. Pri reklamácií nového dodaného výrobku je nutné tento reklamovať v pôvodnom obale ako dôkaz s jeho manipuláciou. K reklamácií je nutné priložiť fotodokumentáciu obalu a balenia výrobku. Reklamácia viditeľnej výrobné chyby alebo poškodenia iba nového dodaného výrobku musí byť uplatnená pred montážou, v žiadnom prípade nie po nej. Ak bude zistené, že výrobok bol najskôr namontovaný a až potom reklamovaný, táto reklamácia nebude v žiadnom prípade uznaná. Neakceptujú sa reklamácie spôsobené chybou montážou, nevhodnou manipuláciou a použitím nesprávnych čistiacich prostriedkov. Reklamovaný tovar sa preberá a kontroluje v sídle spoločnosti AQUATEK v Topoľčanoch.

VRÁTENIE TOVARU

Vrátenie tovaru je možné len v pôvodnom obale a v bezchybnom stave a to do 15 dní od jeho prevzatia. Pri vrátení sa účtuje manipulačný poplatok (podľa aktuálneho cenníka), ktorý je spojený s manipuláciou, kontrolou a čistením vráteného výrobku na sklad.

Spoločnosť AQUATEK zamieta vrátenie poškodeného, špinavého alebo inak znehodnoteného výrobku a tovaru.

ĎALŠIE USTANOVENIA

Výrobca si vyhradzuje právo na technické zmeny. Obrázky použité v návode sú ilustračné. Za chyby vzniknuté počas tlače nenesie zodpovednosť. Nové informácie a akékoľvek zmeny sú vždy aktualizované na tejto webovej stránke: www.aquatek.sk

Záručný list

Sprchovacie kúty, čelné steny, steny nad vaňu, sprchovacie kabíny

Vážený zákazník,

pri dodržaní montážneho návodu, správnom používaní a čistení, výrobca poskytuje záruku v trvaní 24 mesiacov od dátumu predaja. Záruka sa nevzťahuje na mechanické alebo iné poškodenie, ktoré vzniklo po prevzatí bezchybného výrobku zákazníkom a tiež chyby, vyplývajúce z nedodržania záručných podmienok.

Záručné podmienky sú nasledovné :

- výrobok musí byť namontovaný podľa priloženého návodu na montáž
- výrobok nesmie byť čistený abrazívnymi prostriedkami (prášok, drôtenka a pod.) ani chemicky agresívnymi látkami (žieraviny, kyseliny, riedidlá a pod.) a nesmie ani krátkodobo prísť do kontaktu s týmito látkami

Bez predloženia riadne vyplneného a potvrdeného záručného listu reklamácia nebude uznaná.

- Reklamáciu uplatňuje spotrebiteľ bez meškania v predajni, v ktorej výrobok zakúpil.
- Reklamácia musí byť písomná, musí z nej byť jasné, kedy a ako sa chyba výrobku prejavila a čo spotrebiteľ požaduje.
- Kupujúcemu bol výrobok predvedený a odovzdaný v bezchybnom stave spolu s návodom na montáž, bol tiež oboznámený s jeho údržbou a so záručnými podmienkami.

V dňa

Podpis a razítko predajne

Starostlivosť o sprchovací kút

Životnosť výrobku ovplyvňuje jeho údržba.

Funkcia úpravy proti vodnému kameňu spočíva v podstate v tom, aby sklo sprchovacej kabíny zostalo hydrofóbne, nevytváral sa na ňom vodný kameň a bolo antibakteriálne.

TEKNO.CAL

Táto úprava je voľným okom neviditeľná, má optimálnu trvanlivosť a aplikuje sa s veľkou ľahkosťou na sklá nielen nových sprchovacích kútov, ale aj už namontovaných (po predchádzajúcej aplikácii prípravku Remove.Gel). Je to výborný nástroj na dlhodobú ochranu priehľadnosti skla a uľahčuje práce pri čistení a údržbe. Povrch skla je vlastne extrémne porózny, čo voľným okom nie je viditeľné. Tento faktor spôsobuje, že bez špecifickej úpravy stráca rýchlo svoju priehľadnosť a lesk a z toho pramenia rôzne problémy pri údržbe.

Úprava založená na nanotechnológii TEKNO.CAL sa zrodila zo skúseností výrobcu, ktorý pracuje desaťročia v odvetví skla a keramiky. Chemickou reakciou v kombinácii s kremenitou hlinkou, ktorá sa nachádza tak v skle ako aj v keramickej glazúre, sa úprava viaže na ošetrovaný povrch, pričom sa s ním úplne spojí. Takto sa zvýšia hydrofóbne vlastnosti povrchu, znížia sa na minimum možné body priľnavosti špiny a nánosov vápenca a sodíka. Výsledkom je mimoriadne hladký a uzavretý povrch s následnou odolnosťou voči vode s antibakteriálnym účinkom.

Úprava Tekno.Cal sa môže aplikovať na sprchovacie boxy, zrkadlá, sklenené a keramické umývadlá, keramickú sanitu a obklady.

Úprava proti vodnému kameňu TEKNO.CAL :

1) pomáha ľahšiemu stekaniu vody, pričom zanecháva len veľmi malé množstvo kvapiek na skle;

2) pomáha pri čistení skiel, prípadne pôsobí tak, že nános vodného kameňa, ktorý môže zostať v minimálnych množstvách na skle po zaschnutí, sa oveľa ľahšie odstráni;

3) pomáha udržiavať sprchovací box hygienicky čistý pomocou antibakteriálneho účinku, ktorý zostáva aktívny na povrchu skla.

Chceme, aby nevznikali nedorozumenia. Neočakávajte, že po osprchovaní zostanú sklá dokonale úplne suché a čisté. Uvedené sa nikdy nestane. Doteraz nebolo vyrobené žiadne sklo pre sprchovacie kúty, ktoré by zostalo suché, čisté a lesknúce sa po tom, čo bolo navlhčené po použití. Je len upravované špecifickými výrobkami, ktorých účinok sa používaním stráca.

Je ťažšie odstrániť nános vodného kameňa zo skla, ktoré nie je upravené, mimoriadne ľahšie sa odstráni zo skla upraveného výrobkom proti vodnému kameňu.

Toto je ten skutočný rozdiel. Preto sa po osprchovaní odporúča použiť navlhčenú handričku na odstránenie veľmi malého množstva kvapiek, ktoré zostali na sklách. Ak sa tento úkon nevykoná po skončení každého sprchovania, odporúčame Vám aspoň jedenkrát za týždeň použiť sklá vlhkou handričkou, aby sa ľahko odstránili flakaté nánosy vodného kameňa. Stačí veľmi málo času a znovu máte lesknúce sa sklá. Odporúčame vám originálny výrobok proti vodnému kameňu, ktorý používajú najvýznamnejší výrobcovia sprchovacích kútov. Je odskúšaný na európskej úrovni viac ako 12 rokov.



REMOVE.GEL

Dnes je možné aplikovať úpravu proti vodnému kameňu Tekno.Cal aj na už namontovaných sprchovacích kabínach, na sklách, na ktorých sú evidentné flaky od usadeného vodného kameňa. Pred nanosením výrobku Tekno.Cal je potrebné použiť silný čistiaci výrobok na sklo.

REMOVE.GEL je nevyhnutný na dokonalé odstránenie nánosov vodného kameňa a iných redúzií, ktoré zostali na sklenenom povrchu. Po použití výrobku Remove.Gel na čistenie skiel je možné naniesť úpravu proti vodnému kameňu Tekno.Cal a sprchovací kút bude ako nový.

Pozor: Pri použití prípravku proti vodnému kameňu Tekno.Cal na sklá, na ktorých sú ešte stopy od vodného kameňa, je účinok tejto úpravy neúčelný. Výrobky na odstránenie vodného kameňa a na udržiavanie rýchlejšieho stekania kvapiek po skle, sú určené iba pre sklá, v žiadnom prípade nie pre profily, pánty a kľučky.

Agresívne čistiace prostriedky

V zásade platí – žiadne agresívne čistiace prostriedky. Treba siahnuť skôr po bežných čistiacich prípravkoch na báze octu, ktorý je bežne dostupný v sieti obchodov. Je to prípravok určený špeciálne na čistenie celej kúpelne, ktorý stačí naniesť na kúsok textílie – najlepšie na modrú švédsku utierku a rozotrieť prostriedok po skle. Prípravok je nutné nechať pôsobiť cca 3 minúty a potom čistené plochy opláchnuť iba teplou vodou. Ak je niekto pedantnejší, môže ešte sklá preleštiť švédskou utierkou. Pri pravidelnom používaní sprchovacieho kútu sa v praxi osvedčilo použitie klasickej plastovej stierky, ktorú si zavesíte buď priamo na sklo alebo na stenu sprchovacieho kútu. Po osprchovaní sa, stačí sklenené plochy zotrieť touto stierkou, a tak minimalizovať nános vodného kameňa ktorý vzniká po zaschnutí kvapiek.

Aquatek s.r.o.
Pod Kalváriou 373
955 01 Topoľčany

+421 38 532 6092
+421 38 532 3868
+421 38 532 2028

aquatek@aquatek.sk
www.aquatek.sk

aquatek®