

Rozmer (cm)	Roztiahnutie (cm)	Výška (cm)
JAGUAR A4 90x90	87 - 90	202
JAGUAR A14 100x80	97 - 100/ 77- 80	202

Vážený zákazník ďakujeme Vám za prejavenu dôveru a prajeme veľa príjemných chvíľ strávených vo Vašej kúpeľni.

Upozornenia!!!

Vážený zákazník, pred montážou sprchovacieho kútu, Vás chceme upozorniť na dôležité úkony, ktoré treba dodržať:

Upozornenie: Bezpečnostné sklo nie je možné opraviť. Pri náraze na nezarámovanú hranu sa sklo rozbije na malé časti.

Upozornenie: Montáž sprchovacieho kúta nie je jednoduchá a preto sú k montáži potrebné minimálne dve osoby.

Upozornenie: Pred montážou a počas nej zaobchádzajte opatrne so sklenenými časťami sprchovacieho kútu – **pozor sklo !!!**



Jednotlivé sklenené diely pokladajte vždy na vhodnú mäkkú podložku napr. kartón, nie priamo na dlažbu. Sprchovací kút skladajte vždy na vhodnej mäkkej podložke napr. kartóne, v žiadnom prípade nie na holej dlažbe alebo podlahe, aby ste si pri montáži nepoškriabali hliníkové profily.



Pri montáži dajte pozor, aby sklenené hrany, ktoré nie sú orámované hliníkovými profilmi neprišli do kontaktu s inými predmetmi ako napr. dlažba, betón, železo, sklo a podobne.

PRI NEDODRŽANÍ HORE UVEDENÝCH ÚKONOV, MÔŽE DÔJSŤ K POŠKODENIU SKLENENÝCH ČASTÍ. NA TOTO POŠKODENIE SA ZÁRUKA NEVŤAHUJE. OD PREVZATIA SPRCHOVACIEHO KÚTU SÁM ZÁKAZNÍK ZODPOVEDÁ ZA JEHO MANIPULOVANIE !!!

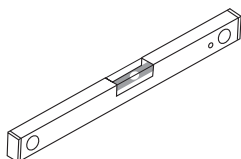
Upozornenia!!!

Pri montáži sprchovacieho kútu na vaničku, treba brať do úvahy, že samotný montážny priestor je od vonkajšej hrany vaničky po začiatok spádovania vaničky, čo je cca 5cm podľa typu vaničky.

V prípade montáže na podlahu bez vaničky, treba od rozmeru sprchovacieho kútu smerom do vnútra vytvoriť cca minimálne 5cm rovnú montážnu plochu.

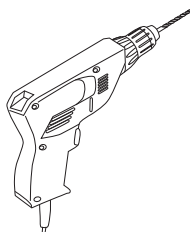
Pomocné náradie používané pri montáži sprchovacieho kútu:

1



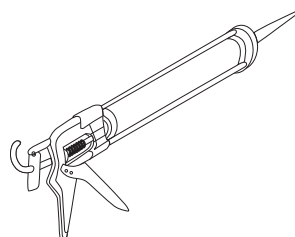
vodováha

2



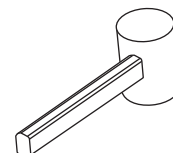
vrtáčka

3



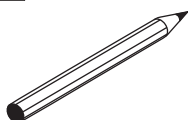
silikónová pištoľ

4



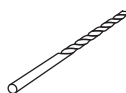
gumové kladivo

5



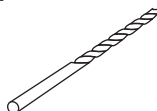
ceruzka

6



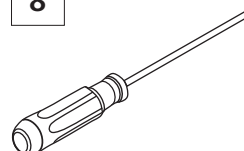
Ø 3 mm vrták

7



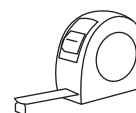
Ø 8 mm vrták

8

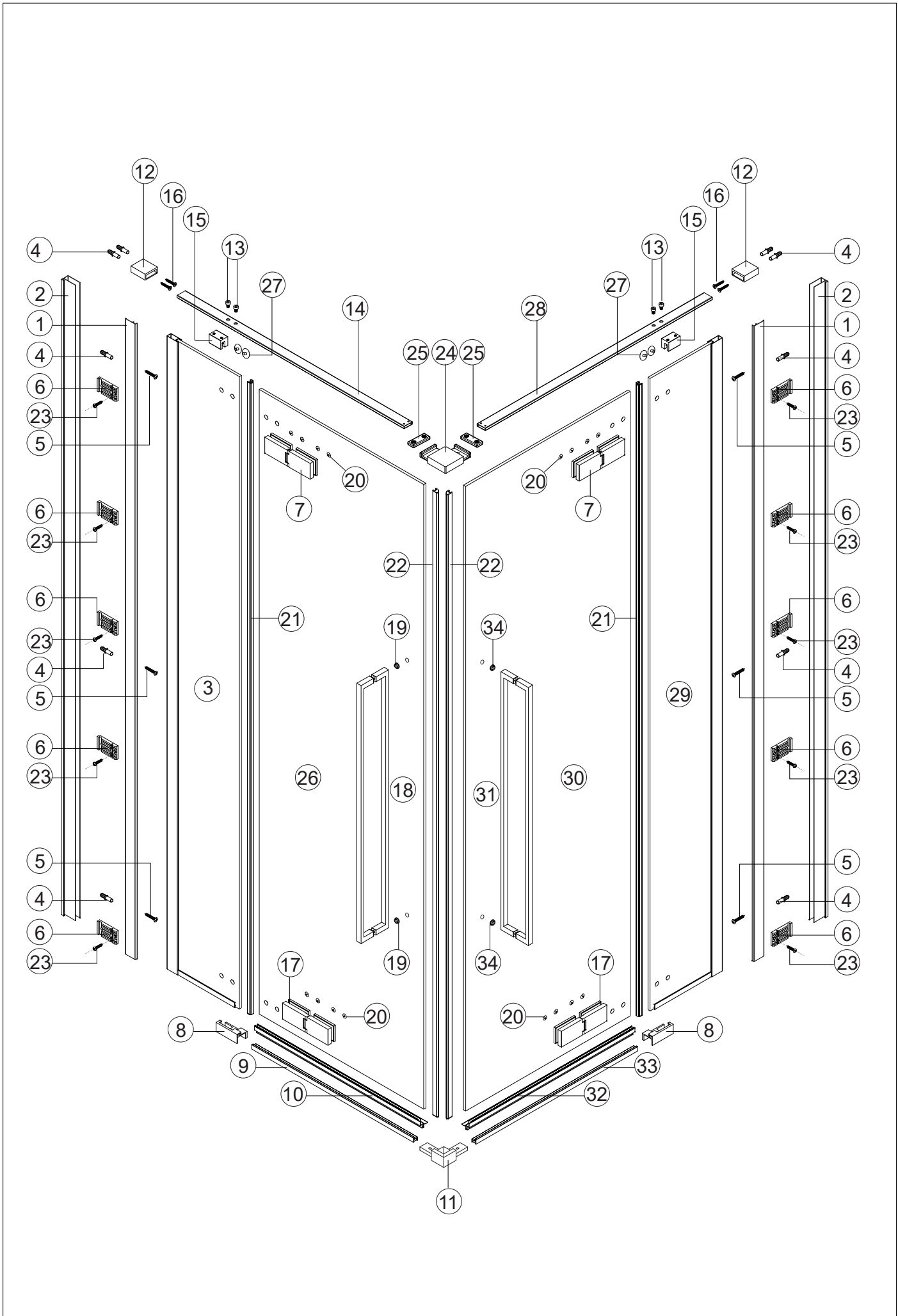


skrutkovač

9



meter

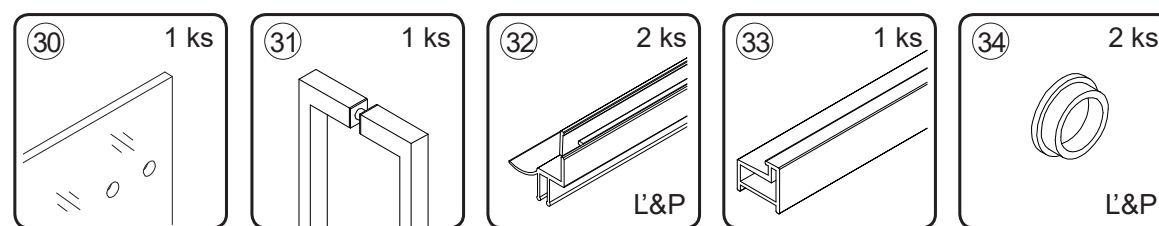




POZOR!

Všetky komponenty uvedené v návode majú svoju funkciu a sú dôležité.
Použite časti tak, ako je uvedené v návode.

BALENIE A

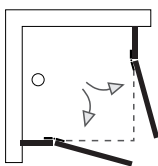


Montáž sprchovacieho kúta

JAGUAR A4,R14

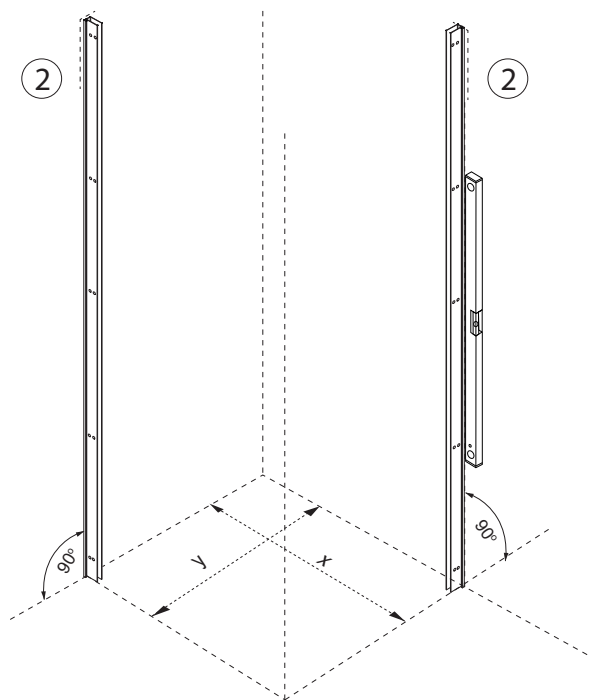
priamo na dlažbu bez vaničky
(odtokový sprchový žlab)

orientácia sprchovacieho kúta



rozmery sprchovacieho kúta

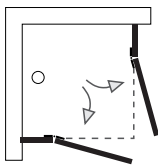
		x [cm]	y [cm]
JAGUAR A4	90x90	87 - 90	87 - 90
JAGUAR R14	100x80	97 - 100	77 - 80



Montáž sprchovacieho kútu

na sprchovú vaničku

orientácia sprchovacieho kúta

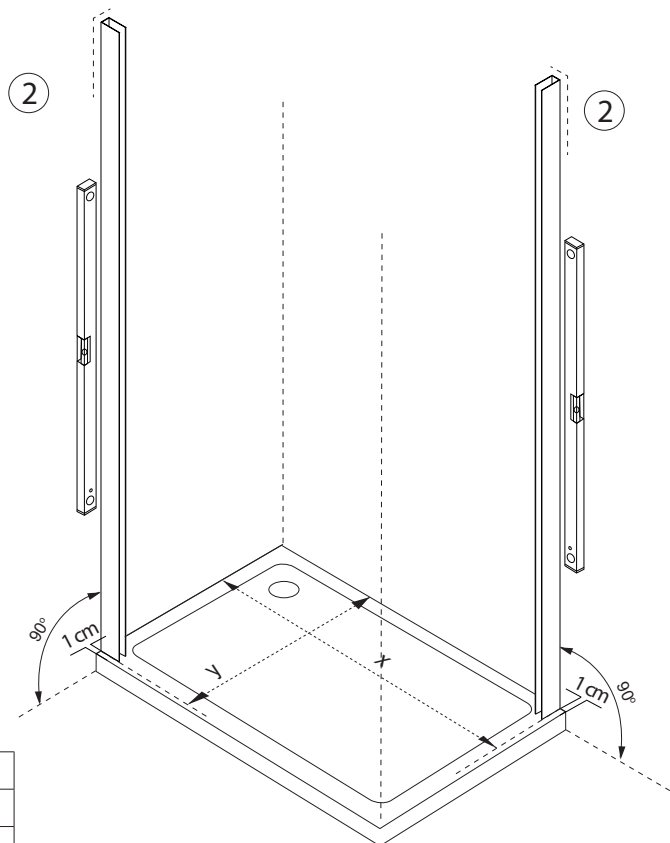


rozmery sprchovacieho kúta

		x [cm]	y [cm]
JAGUAR A4	90x90	87 - 89	87 - 89
JAGUAR R14	100x80	97 - 99	77 - 79

rozmery vaničky

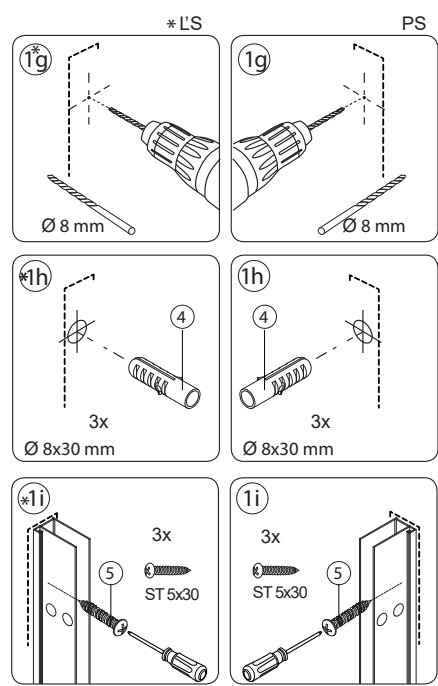
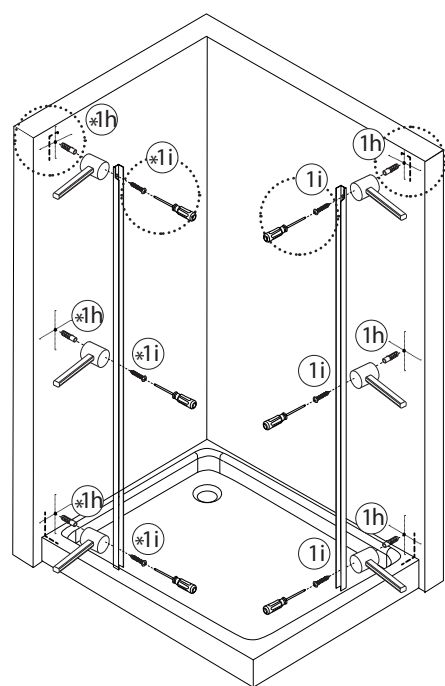
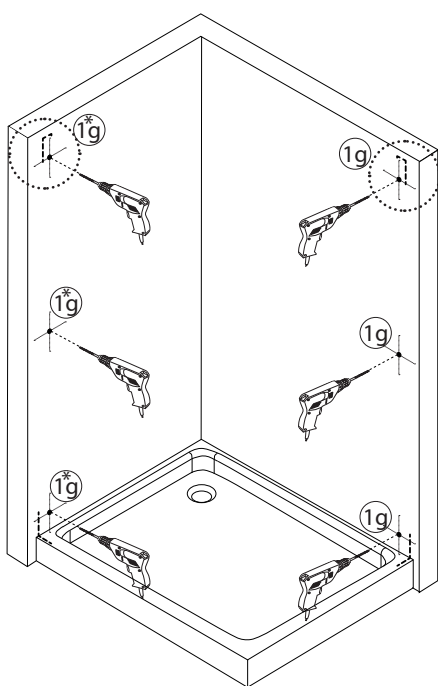
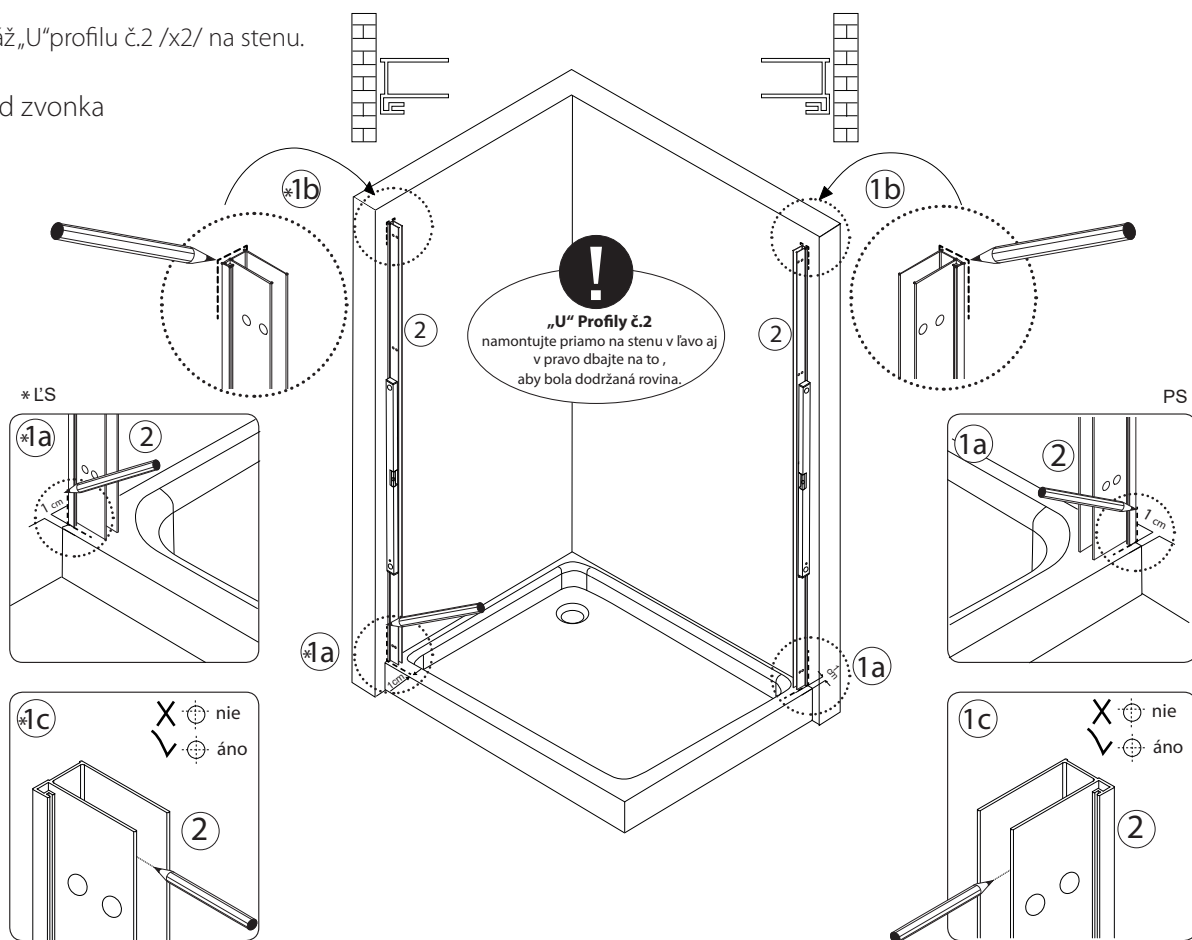
[cm]	[cm]
90	90
100	80



Montáž sprchovacieho kúta JAGUAR A4,R14

montáž „U“ profilu č.2 /x2/ na stenu.

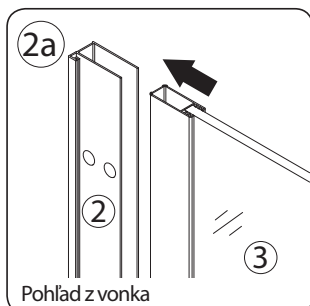
Pohľad zvonka



Montáž sprchovacieho kúta JAGUAR A4,R14

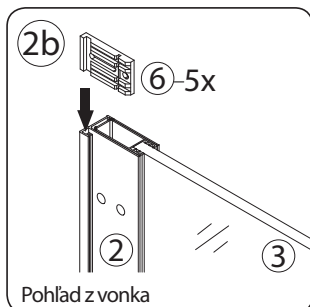
montáž pevného panelu č.3
do profilu č.2 osadeného na stene.

Pohľad z vonka



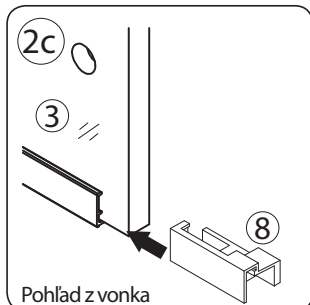
Pohľad z vonka

Do profilu č. 2 osadeného na stene vsunete pevný panel č.3.



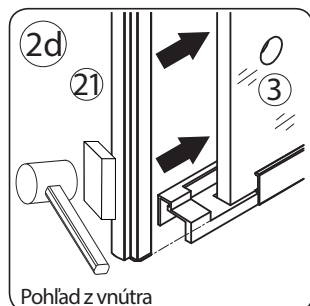
Pohľad z vonka

Do bočnej drážky profilu č.2 z prednej strany vsunieme diely č.6 - 5ks.



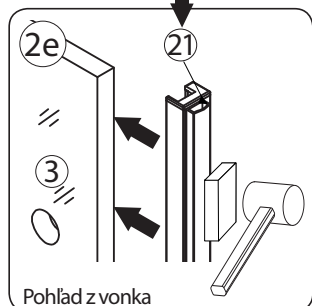
Pohľad z vonka

Plastovú koncovku č.8 nasunte pod sklo pevného panela č.3 v spodnej časti.



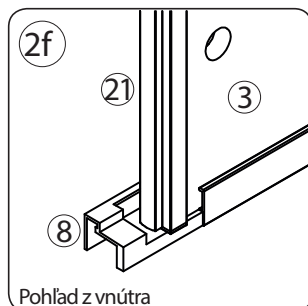
Pohľad z vnútra

Na sklo pevného panela č.3 nasunte tesniaci profil č. 21 pomocou pomôcky z dreva a doklepnite gumovým kladivom /obr. spodná časť/.

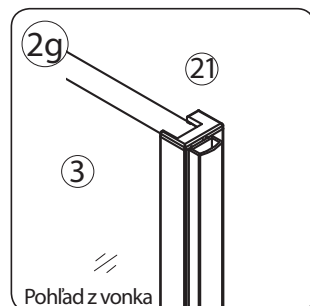


Pohľad z vonka

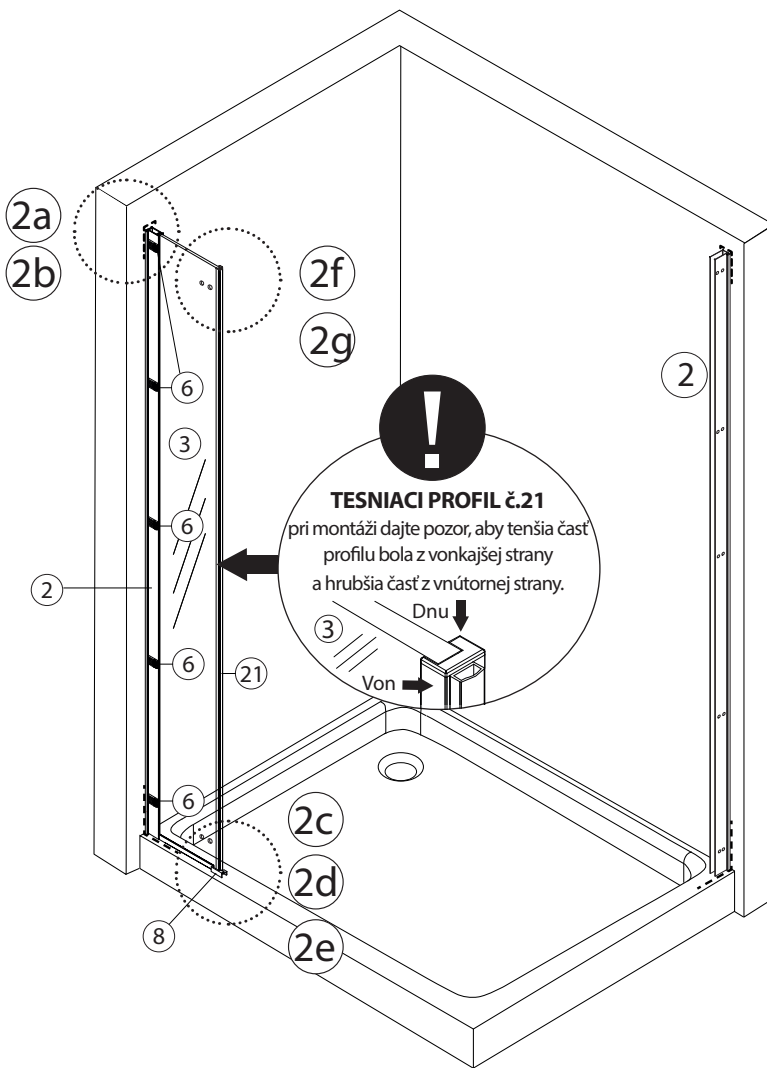
Na sklo pevného panela č.3 nasunte tesniaci profil č. 21 pomocou pomôcky z dreva a doklepnite gumovým kladivom /obr. horná časť/.



Pohľad z vnútra
/obr. spodná časť/



Pohľad z vonka
/obr. horná časť/



TESNIACI PROFIL Č.21

pri montáži dajte pozor, aby tenšia časť profilu bola z vonkajšej strany a hrubšia časť z vnútornej strany.

Dnu ↓

Von →

TESNIACI PROFIL Č.21

pri montáži dajte pozor, aby tenšia časť profilu bola z vonkajšej strany a hrubšia časť z vnútornej strany.

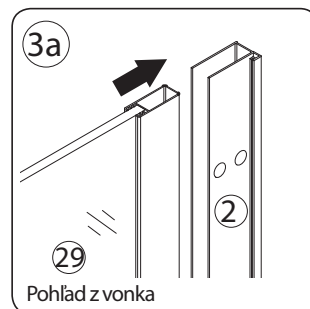
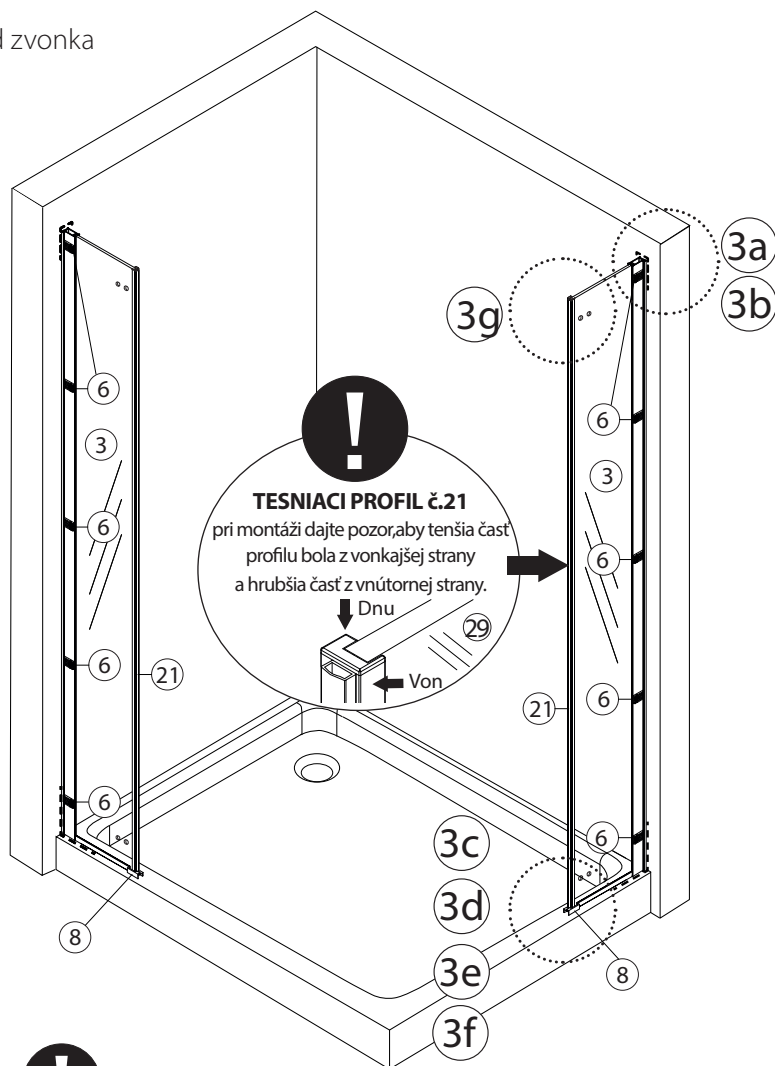
Dnu ↓

Von →

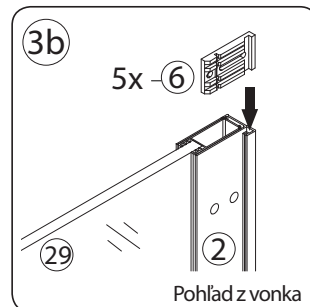
Montáž sprchovacieho kúta JAGUAR A4

montáž pevného panelu č.29
do profilu č.2 osadeného na opačnej stene .

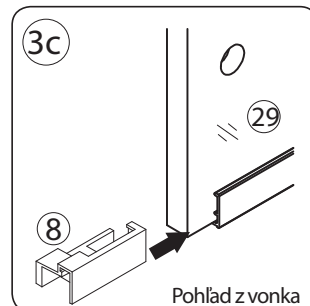
Pohľad zvonka



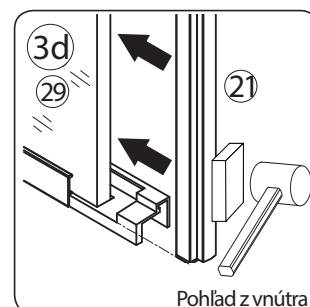
Do profilu č. 2 osadeného na stene vsunúte pevný panel č.29.



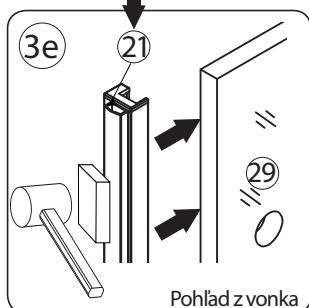
Do bočnej drážky profilu č.2 z prednej strany vsunieme diely č.6 - 5ks.



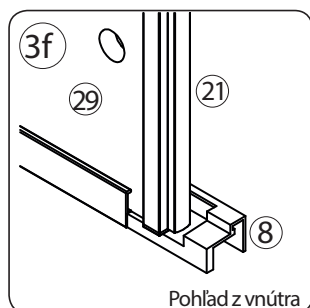
Plastovú koncovku č.8 nasunúte pod sklo pevného panela č.29 v spodnej časti.



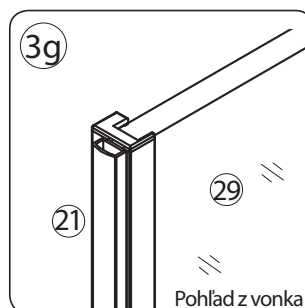
Na sklo pevného panela č.29 nasunúte tesniaci profil č. 21 pomocou pomôcky z dreva a doklepnite gumovým kladivom /obr. spodná časť /.



Na sklo pevného panela č.29 nasunúte tesniaci profil č. 21 pomocou pomôcky z dreva a doklepnite gumovým kladivom /obr. horná časť /.



/obr. spodná časť /

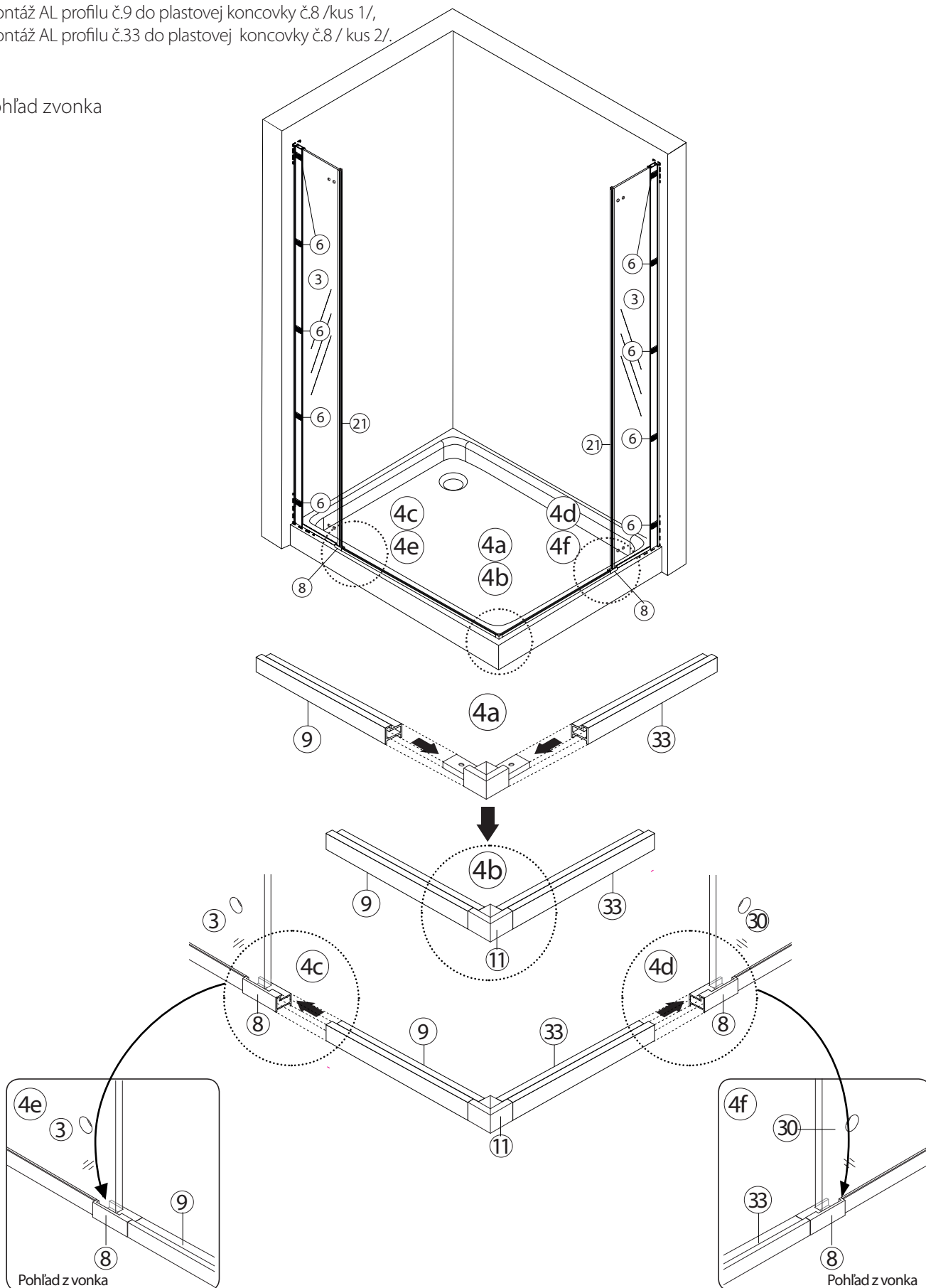


/obr. horná časť /

Montáž sprchovacieho kúta JAGUAR A4,R14

montáž AL profilu č.9 do spodného rohového ukončenia č.11,
montáž AL profilu č.33 do spodného rohového ukončenia č.11,
montáž AL profilu č.9 do plastovej koncovky č.8 / kus 1/,
montáž AL profilu č.33 do plastovej koncovky č.8 / kus 2/.

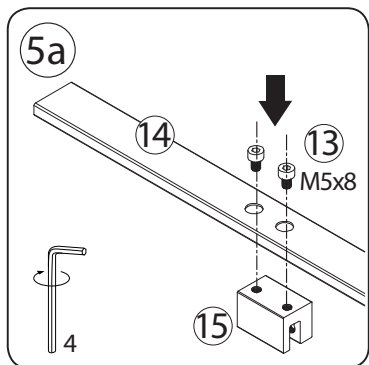
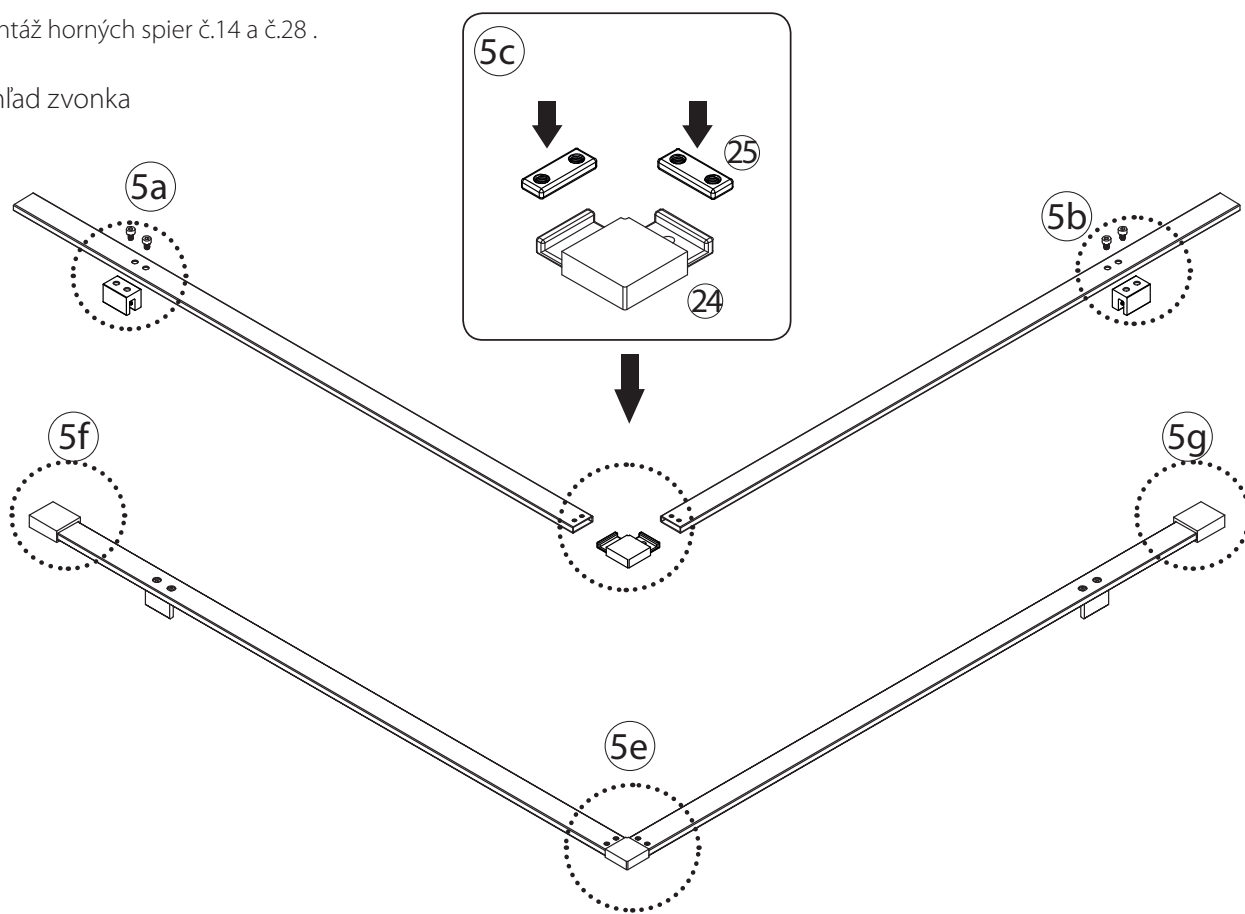
Pohľad zvonka



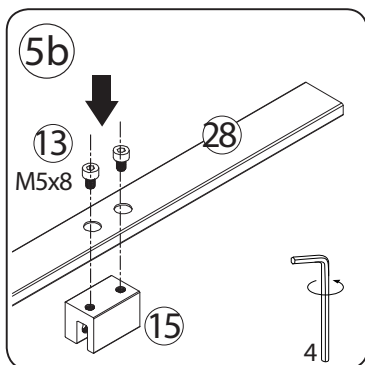
Montáž sprchovacieho kúta JAGUAR A4,R14

montáž horných spier č.14 a č.28 .

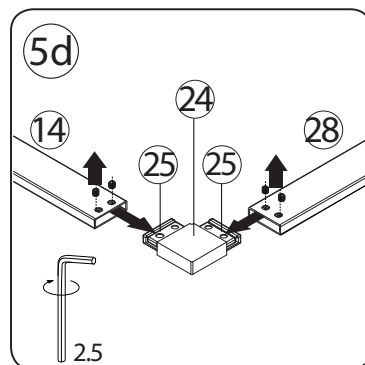
Pohľad zvonka



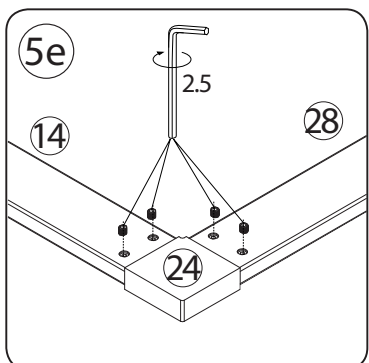
Diel č.15 upevnite zápustnými skrutkami č.13 do hornej spery č.14.



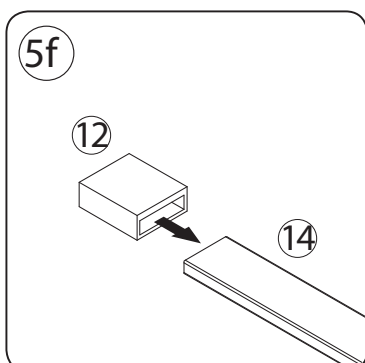
Diel č.15 upevnite zápustnými skrutkami č.13 do hornej spery č.28.



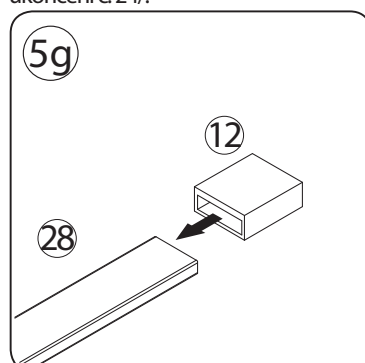
Z hornej spery č.14 a č.28 Imbsovým kľúčom 2,5 mm uvoľníte zápustné skrutky a nasunte rohové ukončenie č.24./komponenty č.25 musia byť vložené v rohovom ukončení č.24/.



Horné spery č.14 a č.28 zafixujte do dielu č.24 zapustnými skrutkami imbsovým kľúčom 2,5 mm .



Na hornú speru č.14 nasunte koncové ukončenie č.12 .

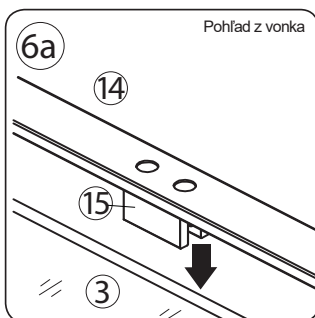
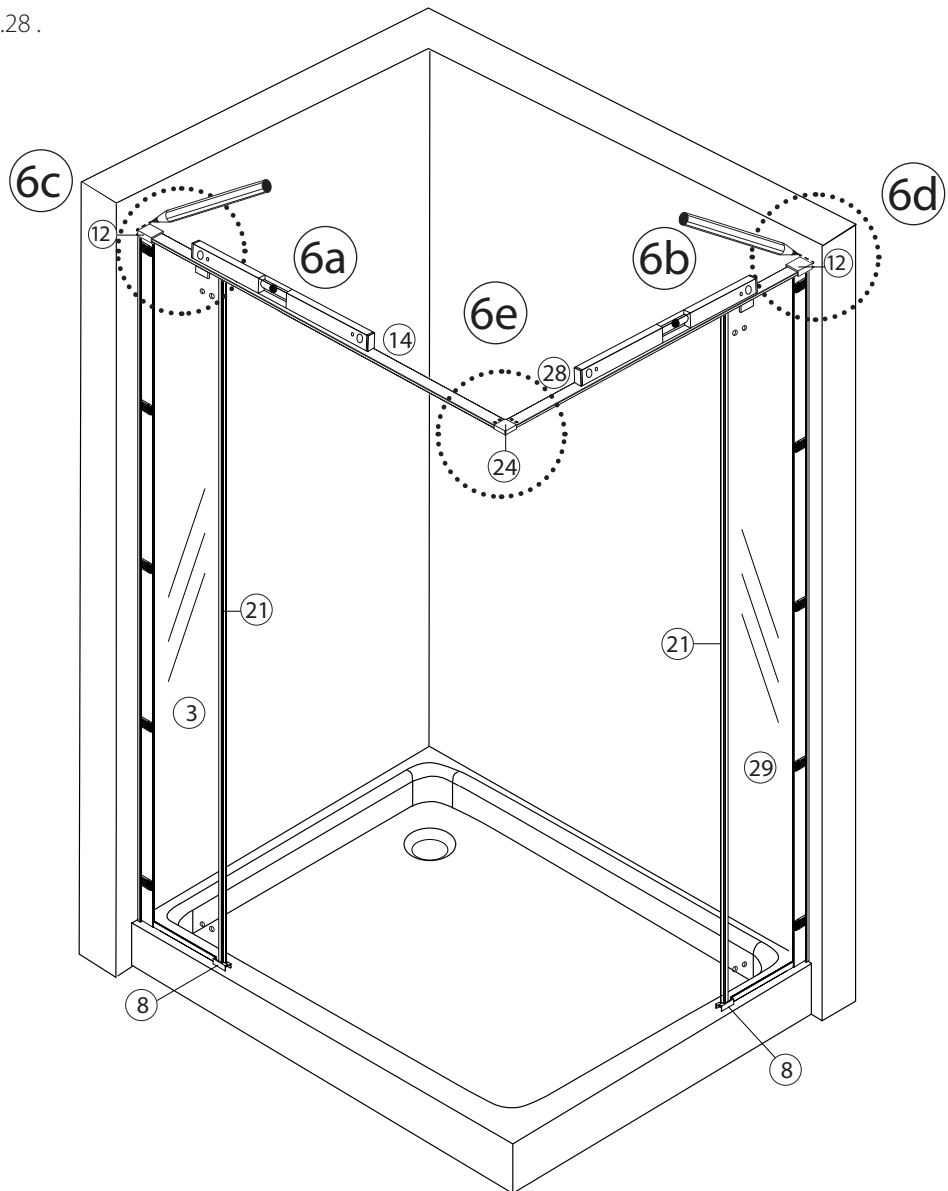


Na hornú speru č.28 nasunte koncové ukončenie č.12 .

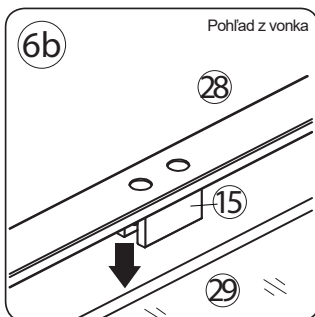
Montáž sprchovacieho kúta JAGUAR A4,R14

montáž horných spier č.14 a č.28 .

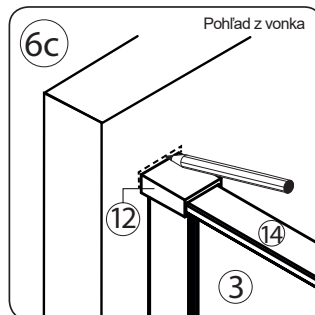
Pohľad z vonka



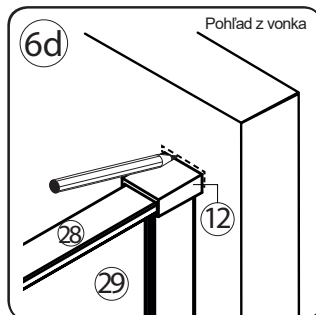
Diel č.15 pripevnený k profilu č.14 nasadíte na pevný panel č.3.



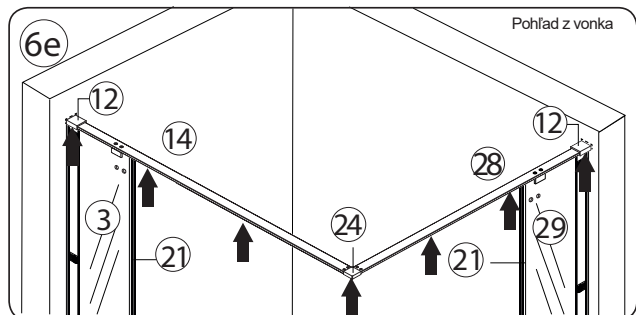
Diel č.15 pripevnený k profilu č.28 nasadíte na pevný panel č.29.



Hornú speru č.14 spolu s koncovým ukončením č.12 dajte pomocou vodováhy do roviny. Následne vonkajší obvod koncového ukončenia č.12 si naznačte na stenu, kde je osadený pevný panel č.3.



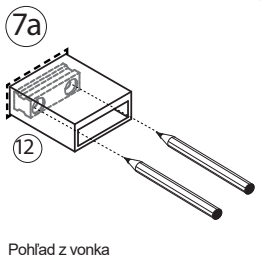
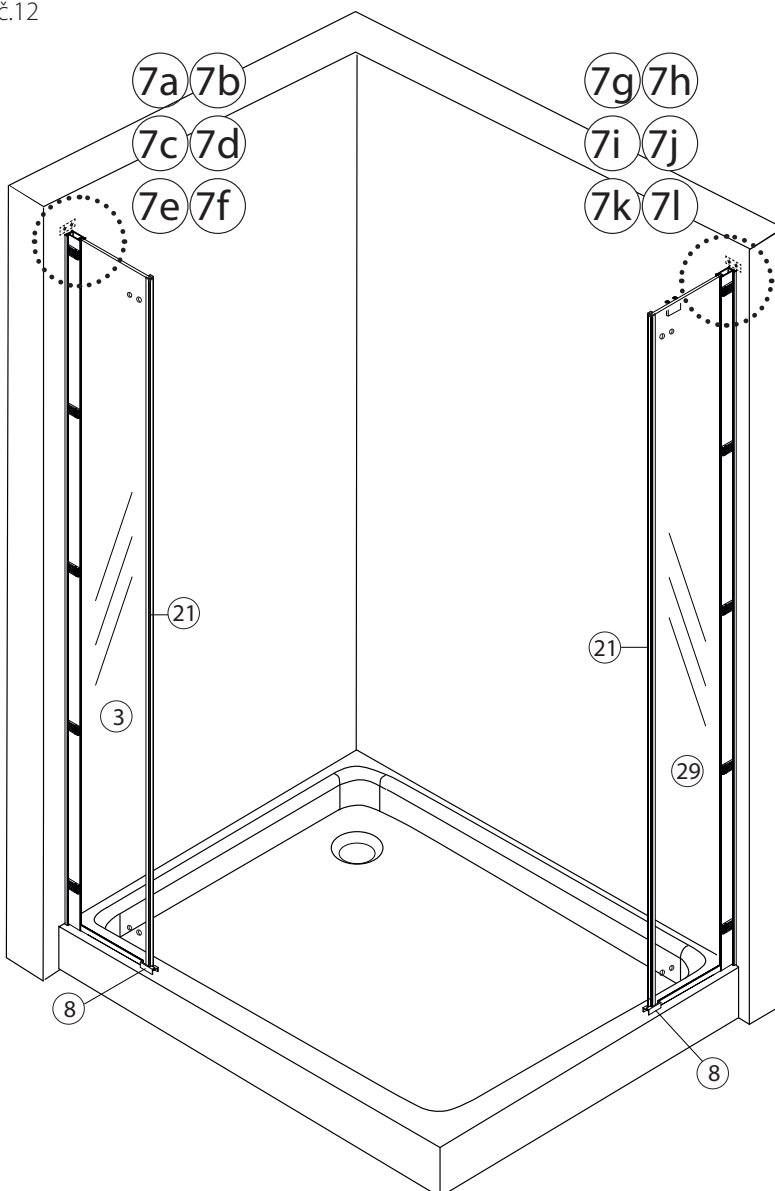
Hornú speru č.28 spolu s koncovým ukončením č.12 dajte pomocou vodováhy do roviny. Následne vonkajší obvod koncového ukončenia č.12 si naznačte na stenu, kde je osadený pevný panel č.29.



Po označení koncového ukončenia č.12 hornej spery č.14 a koncového ukončenia č.12 hornej spery č.28 na stenu, horný stabilizačný rám odložte mimo montážny priestor.

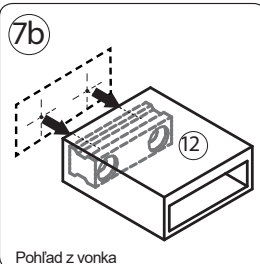
Montáž sprchovacieho kúta JAGUAR A4,R14

montáž koncového dielu č.12
na hornú speru č.14.



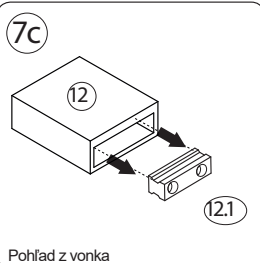
Pohľad z vonka

Priložte koncový diel č.12 na stenu.
Naznačte si vonkajší obrys dielu,
vo vnútri diery vrtania.



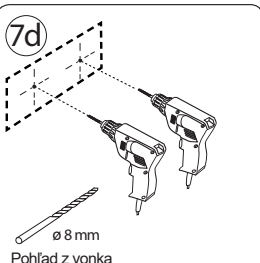
Pohľad z vonka

Naznačení dielu č.12 dáme preč.



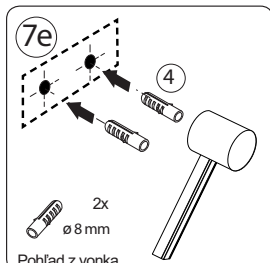
Pohľad z vonka

Z dielu č.12 vyťahnite von vnútorný
diel č.12.1.



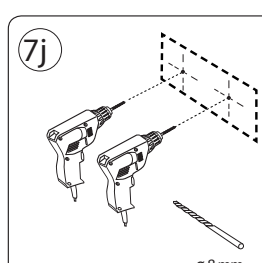
Pohľad z vonka

Na vrtanie dier použite vrták \varnothing 8mm.



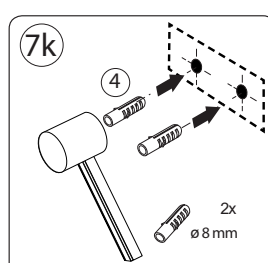
Pohľad z vonka

Do vyvrtaných dier vsunite hmoždiny
s \varnothing 8mm č.4.



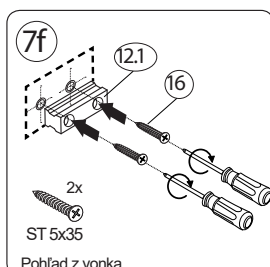
Pohľad z vonka

Na vrtanie dier použite vrták \varnothing 8mm.



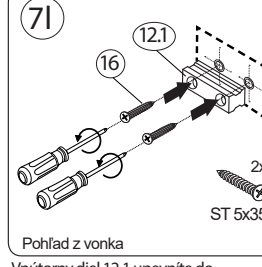
Pohľad z vonka

Do vyvrtaných dier vsunite hmoždiny
s \varnothing 8mm č.4.



Pohľad z vonka

Vnútrotný diel 12.1 upevnite do
hmoždín šróbami ST5x35 č.16.



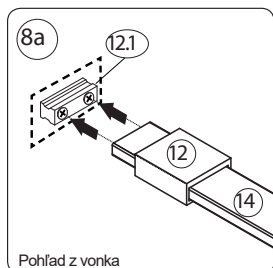
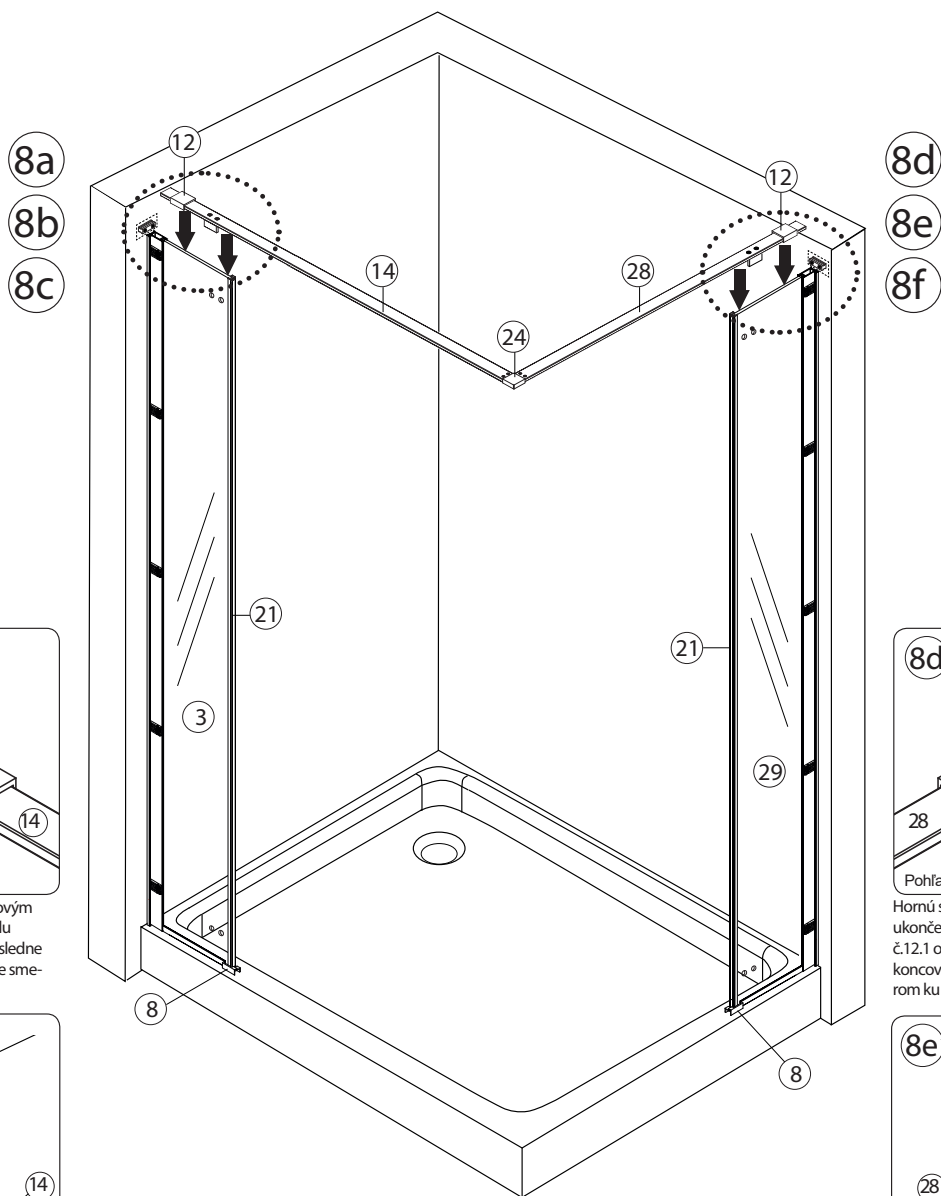
Pohľad z vonka

Vnútrotný diel 12.1 upevnite do
hmoždín šróbami ST5x35 č.16.

Montáž sprchovacieho kúta JAGUAR A4,R14

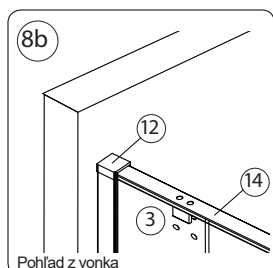
montáž koncového dielu č.12
na hornú speru č.28.

Pohľad zvonka



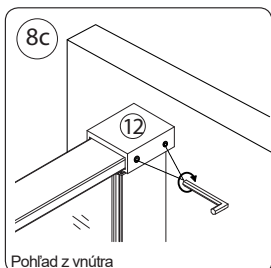
Pohľad z vonka

Hornú speru č.14 spolu s koncovým ukončením č.12 priložte ku dielu č.12.1 osadenému na stene. Následne koncové ukočenie č.12 posunte smerom ku stene na diel č.12.1.



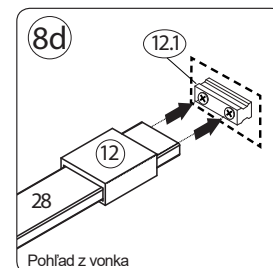
Pohľad z vonka

Osadenie hornej spery č.14 do steny na strane pevného panelu.



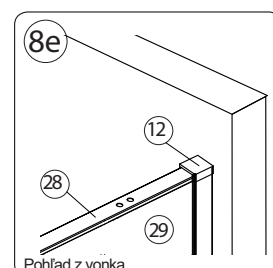
Pohľad z vnútra

Imbusovým kľúčom 2.5mm slabšie utiahnite zápuštné skrutky dielu č.12 pre prípad následnej manipulácie.



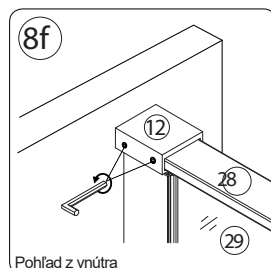
Pohľad z vonka

Hornú speru č.28 spolu s koncovým ukončením č.12 priložte ku dielu č.12.1 osadenému na stene. Následne koncové ukočenie č.12 posunte smerom ku stene na diel č.12.1.



Pohľad z vonka

Osadenie hornej spery č.28 do steny na strane pevného panelu č.29.



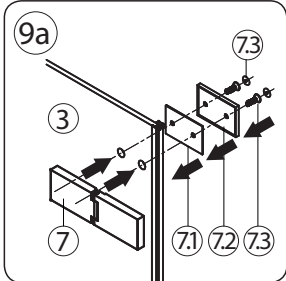
Pohľad z vnútra

Imbusovým kľúčom 2.5mm slabšie utiahnite zápuštné skrutky dielu č.12 pre prípad následnej manipulácie.

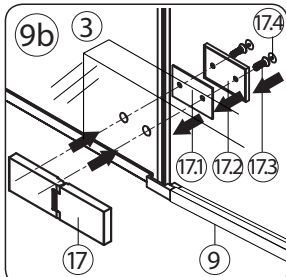
Montáž sprchovacieho kúta JAGUAR A4,R14

montáž pántov č.7/horné/ a č.17/dolné/
na otváracie dvere č.26.

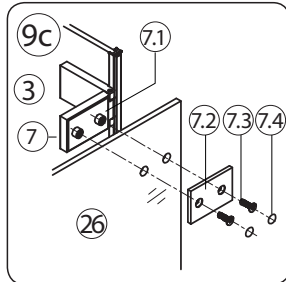
Pohľad zvonka



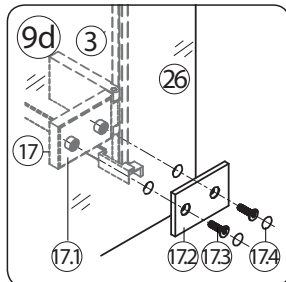
Montáž pántu č.7 na pevný panel č.3
hore.



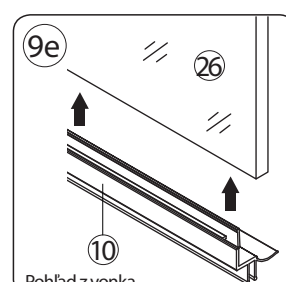
Montáž pántu č.17 na pevný panel
č.3 dolu.



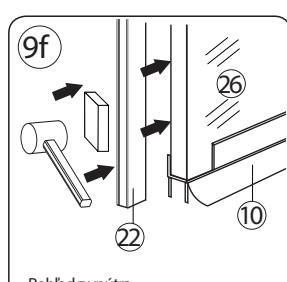
Montáž pántu č.7 na sklo č.26
/ otváracie dvere / hore.



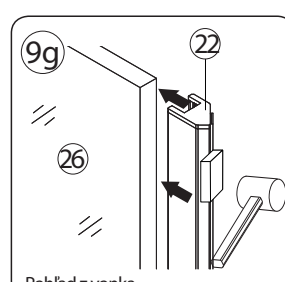
Montáž pántu č.17 na sklo č.26
/ otváracie dvere / dolu.



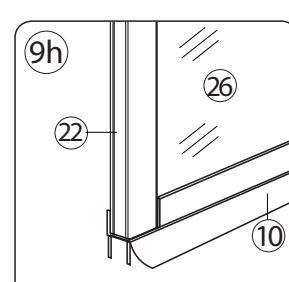
Tesnenie č. 10 / spodné / nasunte
na sklo č.26 / otváracie dvere /.



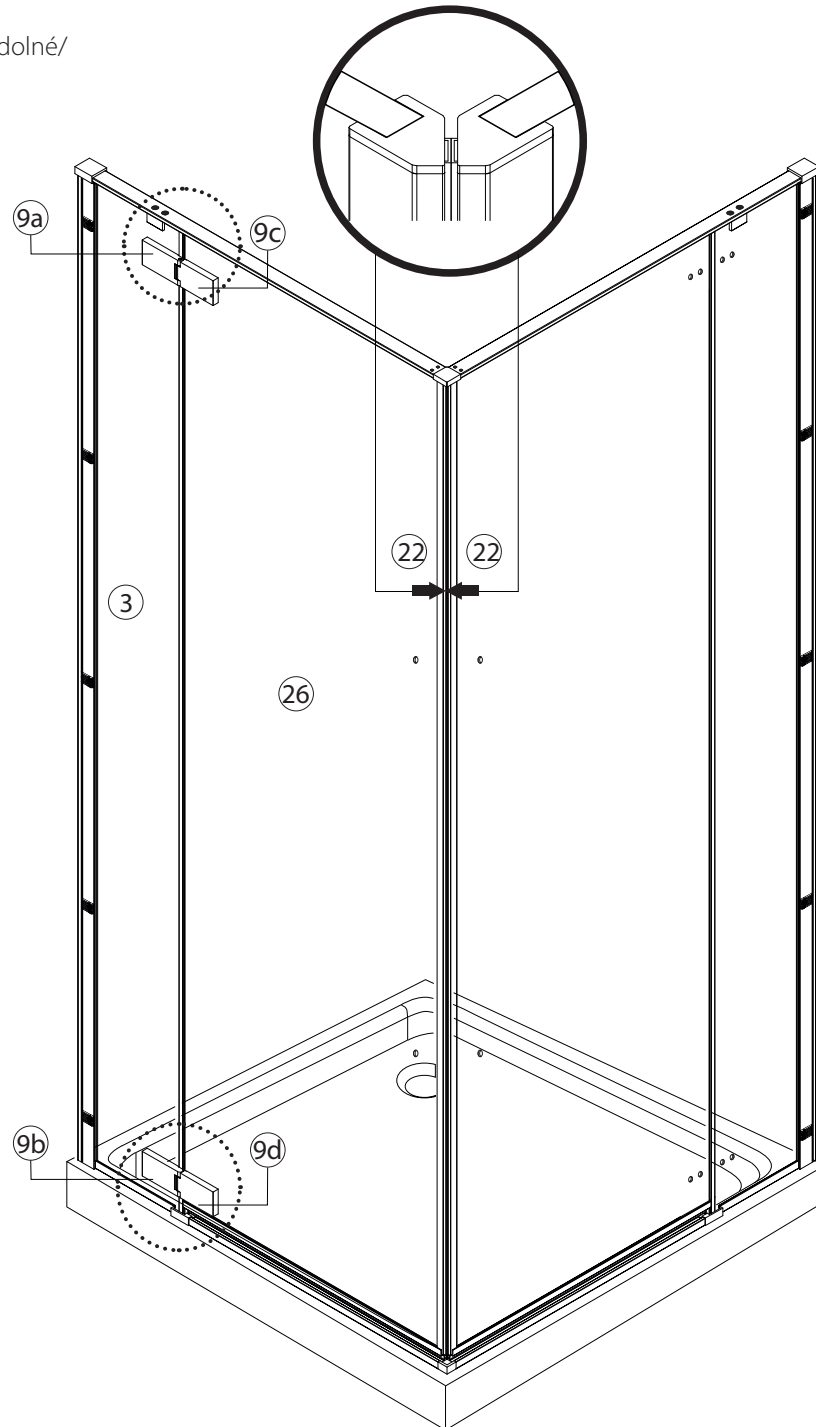
Magnetický profil č.22 /zvislý/ nasunte
na sklo č.26 / otváracie dvere/ pomo-
cou pomôcky z dreva a doklepnite
gumenným kladivom.



Magnetický profil č.22 /zvislý/ nasunte
na sklo č.26 / otváracie dvere/ pomo-
cou pomôcky z dreva a doklepnite
gumenným kladivom.

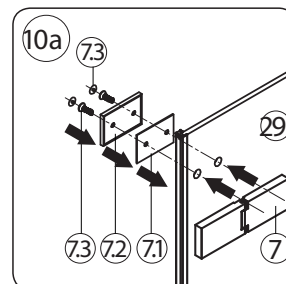
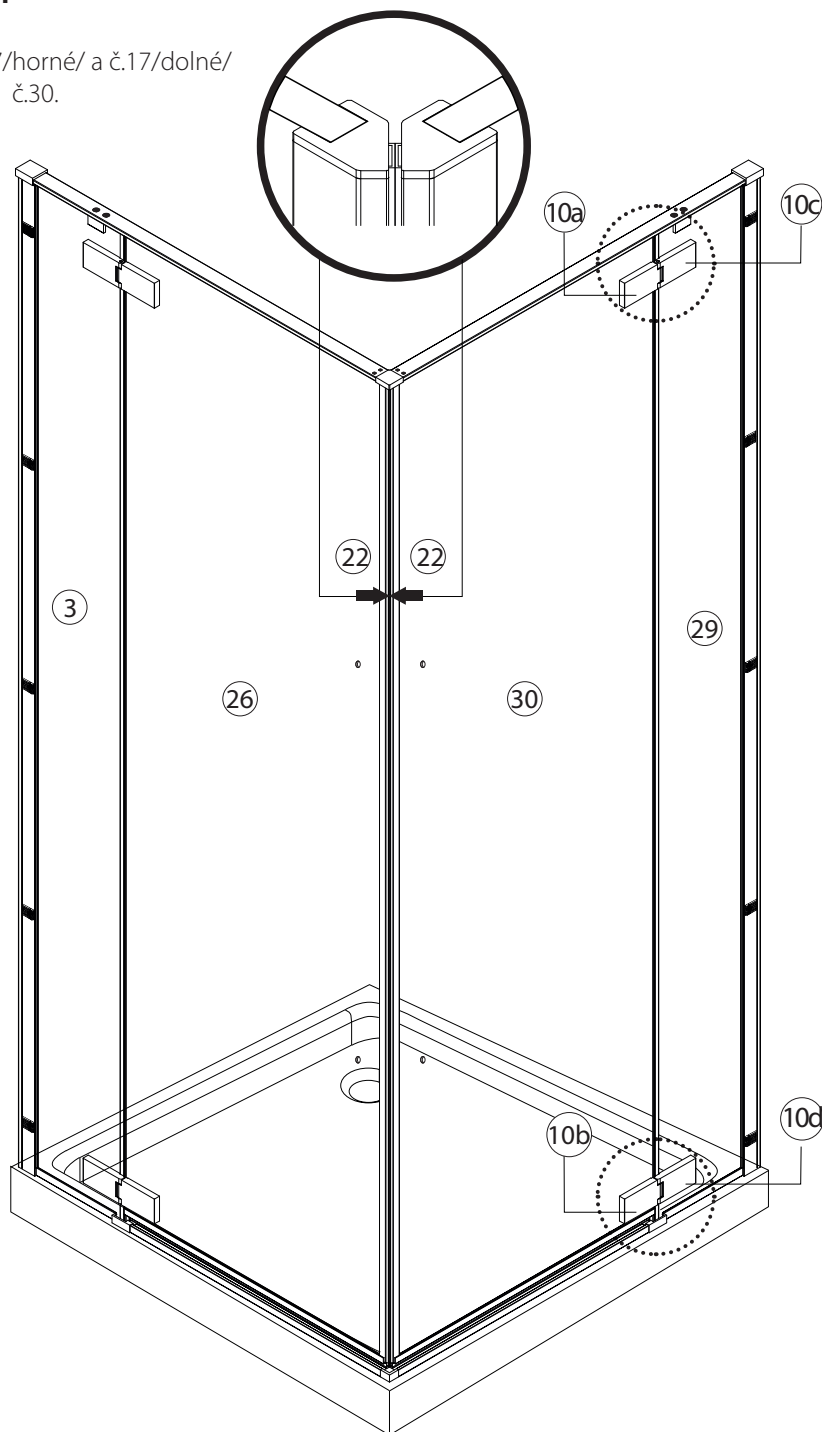


Nasunutú tesnenie č.10 /spodné/
na sklo č.26 / otváracie dvere/.

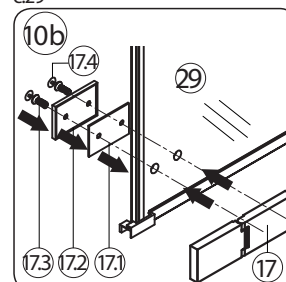


Montáž sprchovacieho kúta JAGUAR A4,R14

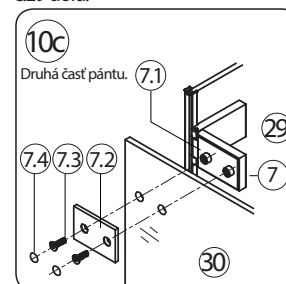
montáž pántov č.7/horné/ a č.17/dolné/
na otváracie dvere č.30.



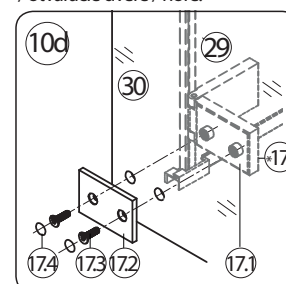
Montáž pántu č.7 na pevný panel
č.29



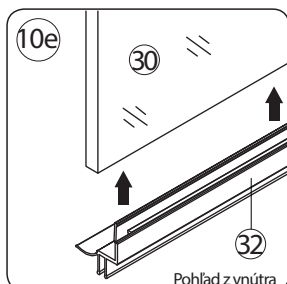
Montáž pántu č.17 na pevný panel
č.29 dolu.



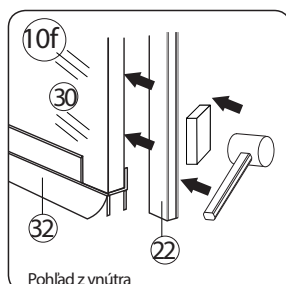
Montáž pántu č.7 na sklo č.30
/otváracie dvere / hore.



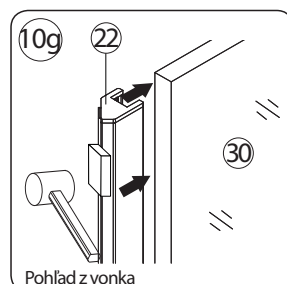
Montáž pántu č.17 na sklo č.30
/otváracie dvere / dolu.



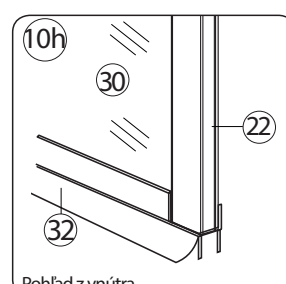
Tesnenie č. 32 / spodné / nasunte
na sklo č.30 /otváracie dvere /.



Magnetický profil č.22 /zvislý/ nasunte
na sklo č.30 /otváracie dvere/ pomo-
cou pomôcky z dreva a doklepnite
gumenným kladivom.



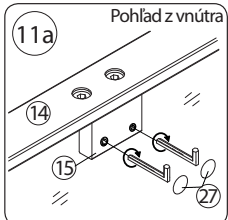
Magnetický profil č.22 /zvislý/ nasunte
na sklo č.30 /otváracie dvere/ pomo-
cou pomôcky z dreva a doklepnite
gumenným kladivom.



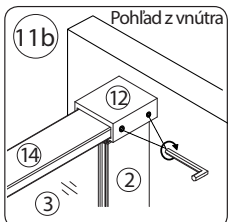
Nasunuté tesnenie č.32 /spodné/
na skle č.30 /otváracie dvere/.

Montáž sprchovacieho kúta JAGUAR A4,R14

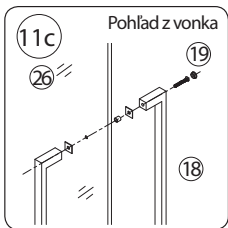
Fixovanie AL profilu č.2 do AL profilu č.3 / pevný panel/,
a montáž madla č.18 na otváracie dvere č.26.
Dotiahnutie šróbovaných častí.



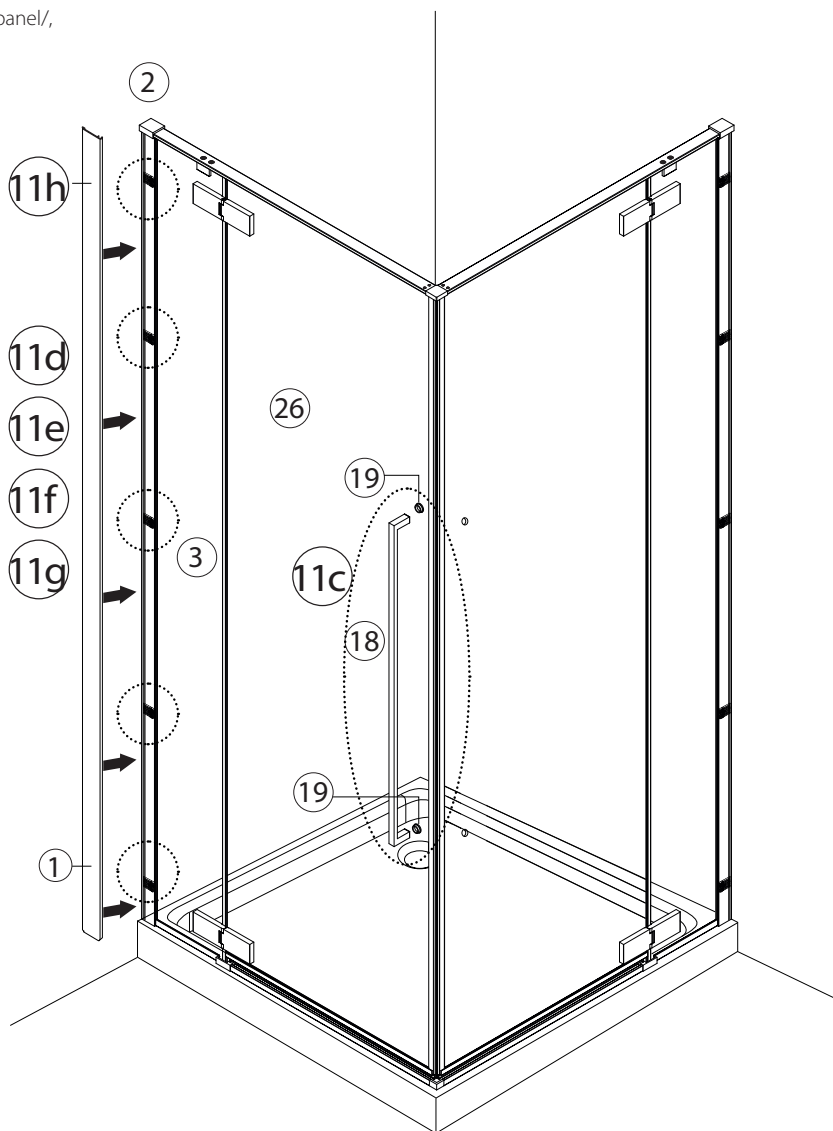
Imbusovým kľúčom 2.5 mm utiahnite zápusťné skrutky dielu č.15 a nasunte krytky č.27.



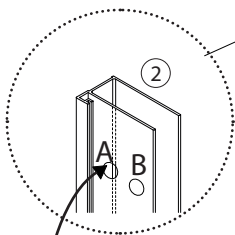
Imbusovým kľúčom 2.5mm utiahnite zápusťné skrutky dielu č.12.



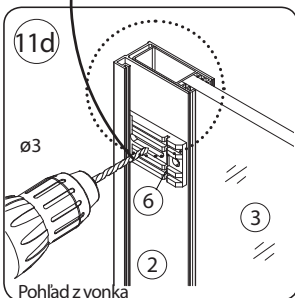
Montáž madla č.18 na otváracie dvere č.29.



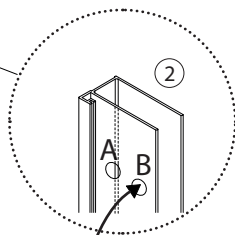
AL profil č.2
ma predvŕtané diery



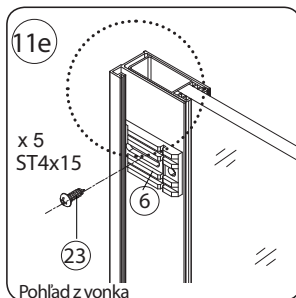
Roztiahnutie 0-20 mm



Pri roztiahnutí 0 - 20 mm použijete dieru **A** pre fixovanie profilu č.2 do profilu č.3.

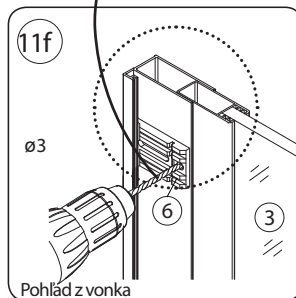


Roztiahnutie 0-20 mm

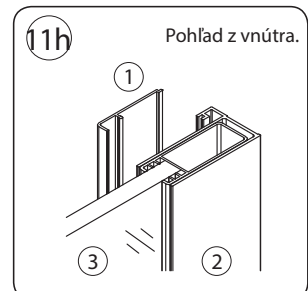


Pri roztiahnutí 0 - 20 mm použijete dieru **A** pre fixovanie profilu č.2 do profilu č.3.

Roztiahnutie 20-30 mm

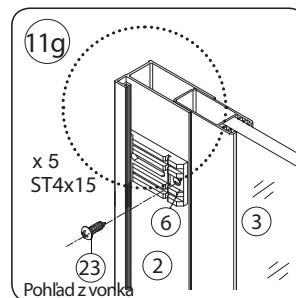


Pri roztiahnutí 20 - 30 mm použijete dieru **B** pre fixovanie profilu č.2 do profilu č.3.



Profil č.1 nasunte z predu na profil č.2.

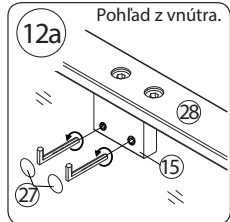
Roztiahnutie 20-30 mm



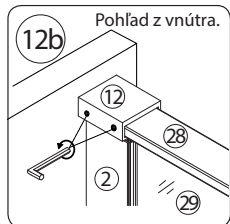
Montáž sprchovacieho kúta JAGUAR A4,R14

Fixovanie AL profilu č.2 do AL profilu č.29 / pevný panel/
a montáž madla č.31 na otváracie dvere č.30.

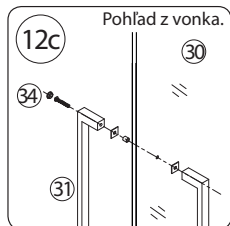
Dotiahnutie šróbovaných častí.



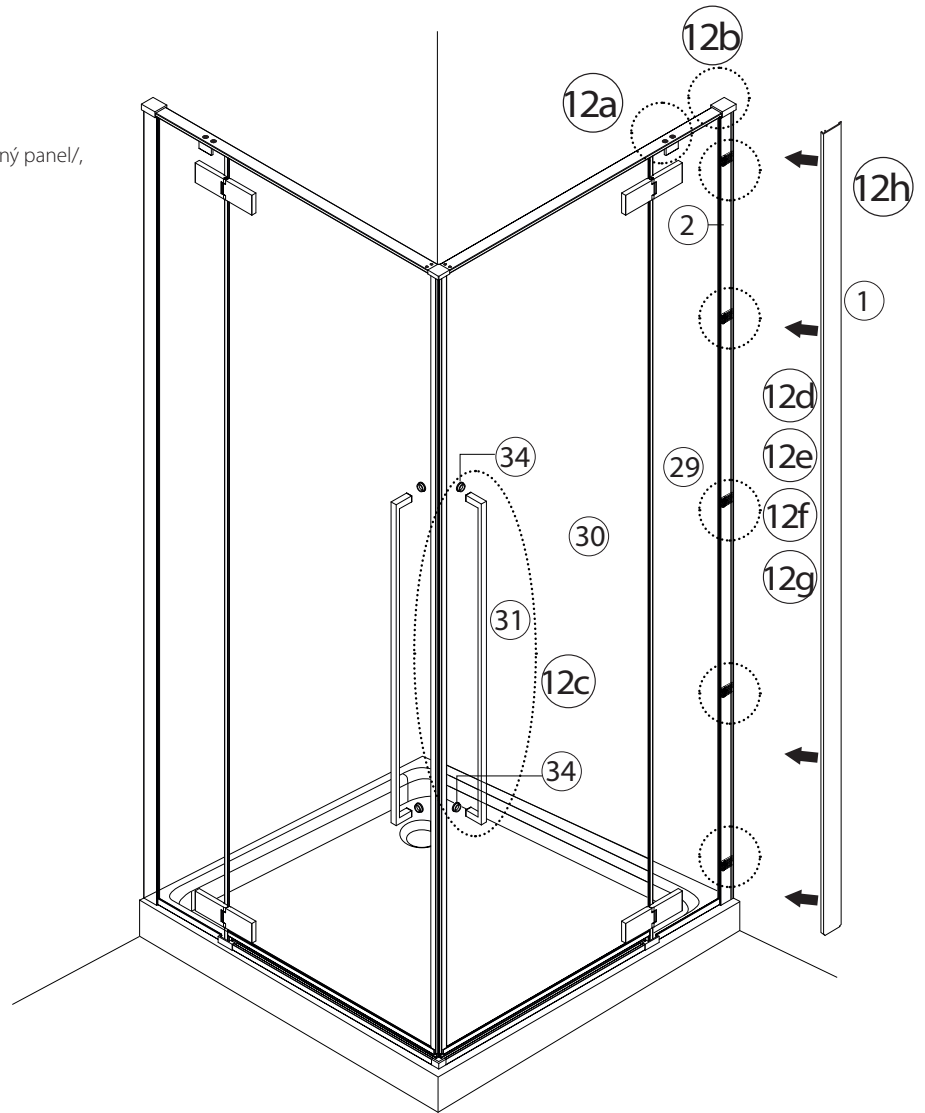
Imbusovým kľúčom 2.5 mm utiahnite zápusťné skrutky dielu č.15 a nasunte krytky č.27.



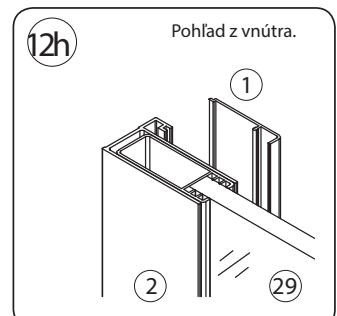
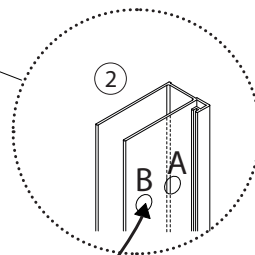
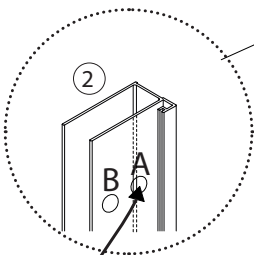
Imbusovým kľúčom 2.5 mm utiahnite zápusťné skrutky dielu č.12.



Montáž madla č.31 na otváracie dvere č.30.



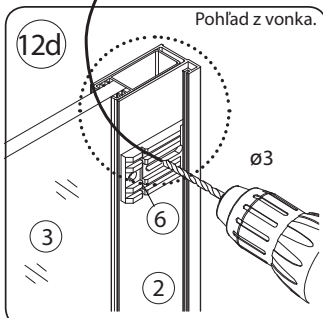
AL profil č.2
ma predvŕtané diery



Profil č.1 nasunte z predu na profil č.2.

Roztiahnutie 0 - 20 mm

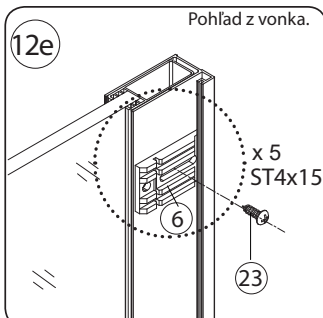
Pohľad z vonka.



Pri roztiahnutí 0 - 20 mm použite diery A pre fixovanie profilu č.2 do profilu č.3.

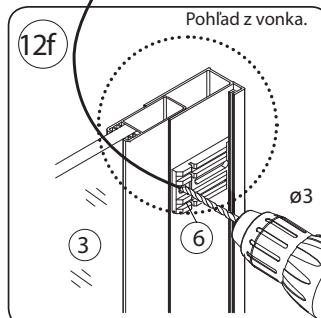
Roztiahnutie 0 - 20 mm

Pohľad z vonka.



Roztiahnutie 20 - 30 mm

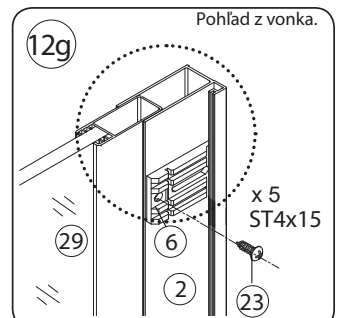
Pohľad z vonka.



Pri roztiahnutí 20 - 30 mm použite diery B pre fixovanie profilu č.2 do profilu č.3.

Roztiahnutie 20 - 30 mm

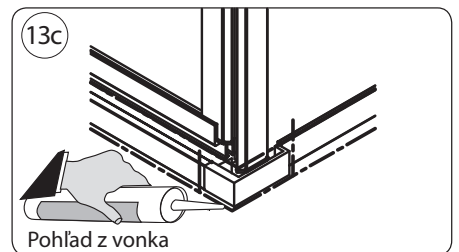
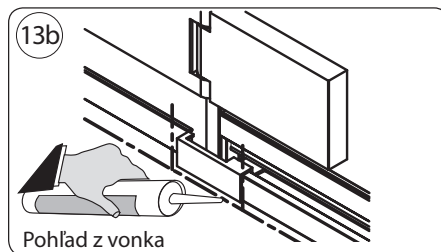
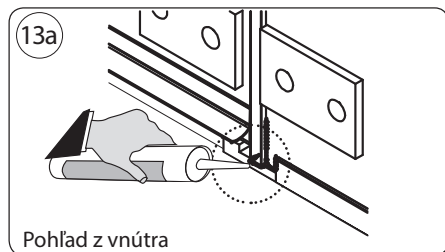
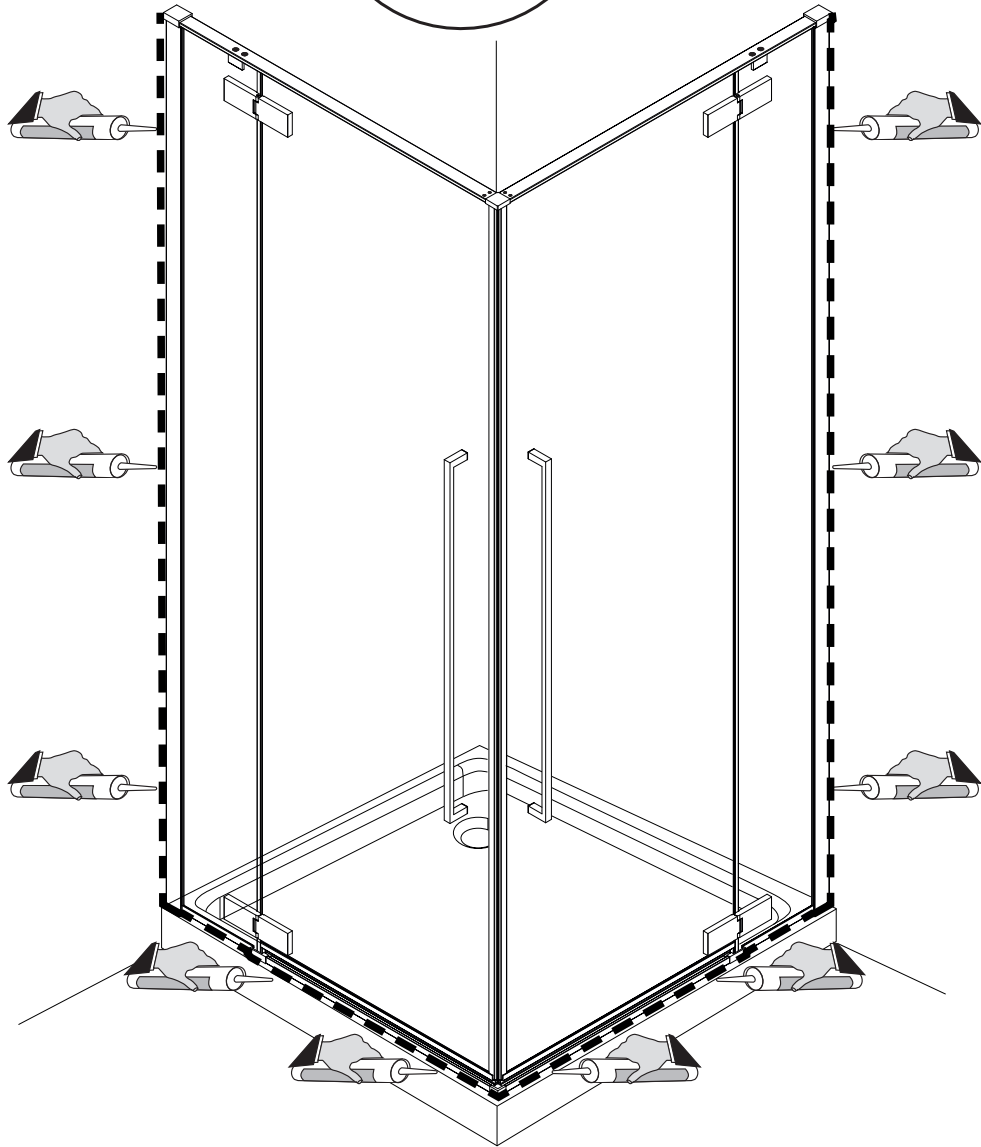
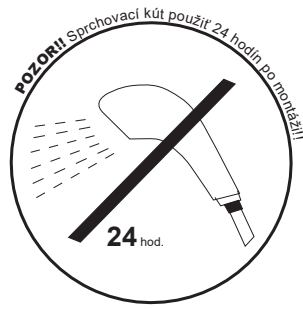
Pohľad z vonka.



Montáž sprchovacieho kúta JAGUAR A4,R14

Silikonovanie.

Pohľad zvonka



Rady pre montáž

Všeobecné informácie:

- ❑ Zakúpený výrobok ihneď po jeho dodaní skontrolujte. Kontrolujte možné poškodenie tovaru po prevoze, kompletnosť dielov alebo výrobné chyby.
- ❑ Zistené chyby alebo nekompletnosť výrobku treba ihneď po zakúpení tovaru nahlásiť. V prípade poškodenia výrobku v žiadnom prípade nepokračujte v montáži a ihneď kontaktujte predajňu, v ktorej ste výrobok zakúpili.
- ❑ Pre vybavenie každej reklamácie je nutné zaslať fotografie balenia výrobku a rozsah jeho poškodenia. Neskôr zistené chyby nebudú akceptované.
- ❑ So zakúpeným tovarom treba zaobchádzať opatrne a so starostlivosťou. Pri preprave nepokladať na sprchovací kút iný tovar. Viaceré sprchovacie kúty je možné prevážať iba položené po dĺžke alebo výške bokom – hranou, v žiadnom prípade nie naukladané na sebe. Pri preprave a montáži treba dávať pozor na nezarámované hrany skla. Sklo je nutné dvíhať bokom, nie po ploche, aby nedošlo k pnutiu a následnému rozbitiu skla.

Upozornenie: Bezpečnostné sklo nie je možné opraviť. Pri náraze na nezarámovanú hranu sa sklo rozbije na malé časti.

Montáž vaničky:

- ❑ Murované steny je nutné obložiť až po podlahu. Ak pri montáži zasekáte vaničku pod obklad, sprchovací kút bude presahovať rozmery vaničky a nebude možné ho namontovať!!! Neskôr sa môže na silikónovom tesnení vytvoriť drobná trhlinka, ktorá môže mať za následok vlhnutie steny.
- ❑ Transparentným silikónovým tmelom utesníme jednotlivé časti sifónu k vaničke, aby sa materiál sifónu spojil s vaničkou a nedochádzalo neskôr k pretekaniu. Pred zabudovaním samotnej vaničky skontrolujeme tesnosť samotného sifónu.
- ❑ Na utesnenie vaničky (medzeru medzi vaničkou a stenou) použijeme transparentný silikón, utesníme vaničku po celom jej obvode. Necháme vytvrdnúť 24 hodín a až potom začneme s montážou sprchovacieho kútu.

Montáž sprchovacieho kútu:

- ❑ Stena musí byť pevná a priestor pre montáž musí byť vo vodováhe a v pravom uhle.
- ❑ Priestor pre montáž musí byť zbavený nečistôt a prachu. Suchý a odmastený napr. technickým benzínom.
- ❑ Uistite sa, že sprchovacia vanička je osadená správne podľa montážneho návodu.
- ❑ Osobitnú pozornosť treba venovať pri vŕtaní otvorov, aby nedošlo k poškodeniu potrubia alebo elektrických káblov.
- ❑ Pred montážou prosím odstráňte ochrannú fóliu z hliníkových profilov a skontrolujte kompletnosť výrobku a jeho bezchybnosť.

Upozornenie: Montáž sprchovacieho kúta nie je jednoduchá a preto sú k montáži potrebné minimálne dve osoby.

! Jednotlivé sklenené diely pokladajte vždy na vhodnú mäkkú podložku napr. kartón, nie priamo na dlažbu. Sprchovací kút skladajte vždy na vhodnej mäkkej podložke napr. kartóne, v žiadnom prípade nie na holej dlažbe alebo podlahe, aby ste si pri montáži nepoškriabali hliníkové profily.

Upozornenie: Pred montážou a počas nej zaobchádzajte opatrne so sklenenými časťami sprchovacieho kútu – **pozor sklo !!!**

! Pri montáži dajte pozor, aby sklenené hrany, ktoré nie sú orámované hliníkovými profilmi neprišli do kontaktu s inými predmetmi ako napr. dlažba, betón, železo, sklo ...

Pri nedodržaní hore uvedených úkonov, môže dôjsť k poškodeniu sklenených častí. Na toto poškodenie sa záruka nevzťahuje. Od prevzatia sprchovacieho kútu sám zákazník zodpovedá za jeho manipulovanie.

- ❑ Sprchovací kút skladajte podľa priloženého montážneho návodu. Ak ste návod nedostali v kartóne, kontaktujte ihneď kanceláriu spoločnosti AQUATEK, kde Vám následne prostredníctvom mailu alebo faxu príslušný montážny návod zašlú. Bez montážneho návodu v žiadnom prípade nepokračujte v montáži. V prípade problémov pri montáži kontaktujte kanceláriu spoločnosti AQUATEK, kde Vám radi poskytneme informácie ohľadom správneho postupu pri montáži. V takom prípade majte pri sebe príslušný návod k výrobku, pero a papier.

- Sprchovací kút skladajte vždy na sucho bez použitia silikónu (okrem ojedinelých prípadov, kedy je nutné niektoré diely prilepiť, pretože nemôžu byť vŕtané). Ak sprchovací kút namontujete, až po skončení montáže pristúpte k utesneniu sprchovacieho kútu. Každý sprchovací kút spoločnosti AQUATEK sa utesňuje silikónom iba z vonkajšej strany. Je zakázané utesnenie silikónom z vnútornej strany, pretože zastavíte plynulý tok stekajúcej vody medzi profilmi a voda sa tak nedostane do vaničky, ale začne sa v profiloch hromadiť a môže dôjsť k pretekaniu v miestach ako je miesto spojenia skla a tesnenia na pevných častiach rámových sprchovacích kútov z jednej a druhej strany kútu. Na utesnenie sprchovacieho kútu použijete sanitárny transparentný silikón a naneste ho na všetky miesta, kde by mohlo dôjsť k pretečeniu, ale iba z vonkajšej strany (napr. miesto, kde sa spája spodný vodiaci profil so zvislým a U profilom na stene + v mieste pochrómovanej krytky pre spojenie uvedených profilov). Nerešpektovanie týchto pokynov bude brané, ako porušenie montážneho postupu a reklamácia v prípade pretekania sprchovacieho kútu nebude uznaná.
- V ojedinelých prípadoch pokiaľ reliéf podkladu je členitý a daná situácia si vyžaduje silikónovanie vzniknutých netesností. V tom prípade bude prípadná reklamácia montážneho postupu prehodnotená individuálne.
- Pri osadzovaní sprchovacieho kútu musí byť podklad pod ním vo vodováhe. (vanička, múrik, podlaha). Ak tento podklad nie je rovný, sprchovací kút v žiadnom prípade neprispôbujte uvedenému podkladu, ale osadte ho do roviny a do vodováhy a podložte. Vrchné a spodné vodiace profily, u rámových sprchovacích kútov, musia byť vo vodováhe a musia byť od seba rovnako vzdialené po celom obvode sprchovacieho kútu, aby sa dvierka bezchybne osadili a neobmedzila sa tak ich pohyblivosť a tesnosť.
- Pri osadzovaní pántov na sklo všetky ich diely odmastite (pánty, tesnenia, miesta pre uchytenie o sklo, ako aj samotné sklo), aby nedošlo ku klesaniu pántov a následne naspäť zaistite.
- Sprchovacie kúty je nutné po skončení montáže premazať. Mažeme pánty, ktoré otvárajú dvierka, mažeme vrchné a spodné vodiace profily pri zasúvacích dvierkach. Tento úkon opakujeme pravidelne, keď pocítime zhoršené otváranie alebo zasúvanie dvierok. Na mazanie použijeme silikónový olej alebo teflónové mazivo.

Upozornenia!!!

Vážený zákazník, pred montážou sprchovacieho kútu, Vás chceme upozorniť na dôležité úkony, ktoré treba dodržať:

Upozornenie: Bezpečnostné sklo nie je možné opraviť. Pri náraze na nezarámovanú hranu sa sklo rozbije na malé časti.

Upozornenie: Montáž sprchovacieho kúta nie je jednoduchá a preto sú k montáži potrebné minimálne dve osoby.

Upozornenie: Pred montážou a počas nej zaobchádzajte opatrne so sklenenými časťami sprchovacieho kútu – **pozor sklo !!!**



Jednotlivé sklenené diely pokladajte vždy na vhodnú mäkkú podložku napr. kartón, nie priamo na dlažbu. Sprchovací kút skladajte vždy na vhodnej mäkkej podložke napr. kartóne, v žiadnom prípade nie na holej dlažbe alebo podlahe, aby ste si pri montáži nepoškriabali hliníkové profily.



Pri montáži dajte pozor, aby sklenené hrany, ktoré nie sú orámované hliníkovými profilmi neprišli do kontaktu s inými predmetmi ako napr. dlažba, betón, železo, sklo a podobne.

PRI NEDODRŽANÍ HORE UVEDENÝCH ÚKONOV, MÔŽE DÔJSŤ K POŠKODENIU SKLENENÝCH ČASTÍ. NA TOTO POŠKODENIE SA ZÁRUKA NEVŤAHUJE. OD PREVZATIA SPRCHOVACIEHO KÚTU SÁM ZÁKAZNÍK ZODPOVEDÁ ZA JEHO MANIPULOVANIE !!!

Upozornenia!!!

Pri montáži sprchovacieho kútu na vaničku, treba brať do úvahy, že samotný montážny priestor je od vonkajšej hrany vaničky po začiatok spádovania vaničky, čo je cca 5cm podľa typu vaničky.

V prípade montáže na podlahu bez vaničky, treba od rozmeru sprchovacieho kútu smerom do vnútra vytvoriť cca min. 5cm rovnú montážnu plochu.

Všeobecné podmienky obchodu

Aquatek spol. s r. o.

OBJEDNÁVKY

Zákazník môže odosielať objednávky priamo do sídla spoločnosti AQUATEK alebo cez jej obchodných partnerov a zástupcov. Objednávky budú akceptované len vtedy, ak budú zaslané písomne, faxom alebo mailom. Telefonické objednávky sú akceptovateľné len v niektorých špecifických prípadoch, kedy je zaručené alebo poistené vyzdvihnutie objednaného tovaru. Eventuálne modifikácie objednávky zaslanej do spoločnosti AQUATEK budú akceptované do 48 hodín od prijatia tejto objednávky.

DODACIA LEHOTA

Plynutie dodacej lehoty začína dňom prevzatia objednávky. Spoločnosť AQUATEK sa zaväzuje dodať objednaný tovar do 15 dní od prevzatia objednávky. Termín dodania je približný, nie je však záväzný. Dni počítajúce sa do termínu dodania sú pracovné. Výnimkou sú tie dni (napr. stávka, štátny sviatok alebo od dodávateľa nedodané jednotlivé výrobné komponenty), kedy sa výroba na určité dni pozastaví.

CENY

Ceny výrobkov, tovarov a hydromasážnych panelov sú platné podľa cenových ponúk v jednotlivých zmluvách, vyhotovených spoločnosťou AQUATEK v Topoľčanoch, prevzatých zo spoločnosti AQUATEK alebo od jej obchodných zástupcov. Ceny sú uvedené v oficiálnom cenníku spoločnosti AQUATEK a jeho platnosť končí dňom vydania nového cenníka. Ceny výrobkov, ktoré nie sú zahrnuté v oficiálnom cenníku, t.j. atypické, budú oznamované po prijatí písomnej alebo faxovej objednávky, a to telefonicky najneskôr do 7 kalendárnych dní. Po odsúhlasení takejto ceny zo strany odberateľa sa táto cena stáva platnou od chvíle oznámenia.

PLATOBNÉ PODMIENKY

Platobné podmienky sú uvedené v jednotlivých zmluvách alebo cenových ponukách vystavených spoločnosťou AQUATEK a sú záväzné. Tovar odoslaný a ešte nezaplatený zostáva majetkom spoločnosti AQUATEK až do chvíle, pokiaľ nedôjde k úhrade celej sumy tovaru. Reklamácie akéhokoľvek tovaru nedávajú dôvod na omeškanie alebo neuskutočnenie platby dodaného tovaru. Platba za nákup tovaru a výrobkov v maloobchodnej predajni v sídle firmy v Topoľčanoch je možná iba v hotovosti.

DOPRAVA

Tovar prevzatý priamo zákazníkom alebo dopravcom zákazníka je prepravovaný na vlastnú zodpovednosť zákazníka. V prípade dopravy tovaru spoločnosťou AQUATEK alebo zaslaním poštou, za tovar až do jeho prevzatia zodpovedá spoločnosť AQUATEK. Zákazníci sú povinní skontrolovať si dodaný tovar do 15 dní pri dodaní spoločnosťou AQUATEK a do 48 hodín pri prepravovaní poštou alebo prepravnou službou.

ZÁRUKA

Na všetky produkty svojej výroby poskytuje spoločnosť AQUATEK záruku 24 mesiacov. Na nesprávne namontovaný alebo nesprávne používaný výrobok, na mechanické poškodenie ako aj za používanie nesprávnych čistiacich prostriedkov sa záruka nevzťahuje.

REKLAMÁCIE

- 1.) Za tovar prevzatý priamo od predajcu zodpovedá zákazník ihneď po jeho prevzatí. Zákazník je povinný skontrolovať si tovar do 15 dní po jeho prevzatí.
- 2.) Tovar zasielaný predajcom je zákazník povinný skontrolovať do 15 dní od dodania.
- 3.) Tovar zasielaný poštou alebo inou dopravnou spoločnosťou je zákazník povinný skontrolovať do 48 hodín od prevzatia.

Reklamácia bude akceptovaná, ak bude zaslaná písomne, doporučeným listom, faxom alebo mailom do 30 dní od prevzatia tovaru (podľa bodu 1 a 2) a do 7 dní od prevzatia tovaru (podľa bodu 3). Ku každej písomnej reklamácií je nutné dodať príslušnú fotodokumentáciu, z ktorej bude viditeľné o aké poškodenie a chybu výrobku sa jedná. K reklamácií musí byť riadne priložený aj doklad o kúpe výrobku. Pri reklamácií nového dodaného výrobku je nutné tento reklamovať v pôvodnom obale ako dôkaz s jeho manipuláciou. K reklamácií je nutné priložiť fotodokumentáciu obalu a balenia výrobku. Reklamácia viditeľnej výrobné chyby alebo poškodenia iba nového dodaného výrobku musí byť uplatnená pred montážou, v žiadnom prípade nie po nej. Ak bude zistené, že výrobok bol najskôr namontovaný a až potom reklamovaný, táto reklamácia nebude v žiadnom prípade uznaná. Neakceptujú sa reklamácie spôsobené chybou montážou, nevhodnou manipuláciou a použitím nesprávnych čistiacich prostriedkov. Reklamovaný tovar sa preberá a kontroluje v sídle spoločnosti AQUATEK v Topoľčanoch.

VRÁTENIE TOVARU

Vrátenie tovaru je možné len v pôvodnom obale a v bezchybnom stave a to do 15 dní od jeho prevzatia. Pri vrátení sa účtuje manipulačný poplatok (podľa aktuálneho cenníka), ktorý je spojený s manipuláciou, kontrolou a čistením vráteného výrobku na sklad.

Spoločnosť AQUATEK zamieta vrátenie poškodeného, špinavého alebo inak znehodnoteného výrobku a tovaru.

ĎALŠIE USTANOVENIA

Výrobca si vyhradzuje právo na technické zmeny. Obrázky použité v návode sú ilustračné. Za chyby vzniknuté počas tlače nenesie zodpovednosť. Nové informácie a akékoľvek zmeny sú vždy aktualizované na tejto webovej stránke: www.aquatek.sk

Záručný list

Sprchovacie kúty, čelné steny, steny nad vaňu, sprchovacie kabíny

Vážení zákazník,

pri dodržaní montážneho návodu, správnom používaní a čistení, výrobca poskytuje záruku v trvaní 24 mesiacov od dátumu predaja. Záruka sa nevzťahuje na mechanické alebo iné poškodenie, ktoré vzniklo po prevzatí bezchybného výrobku zákazníkom a tiež chyby, vyplývajúce z nedodržania záručných podmienok.

Záručné podmienky sú nasledovné :

- ❑ výrobok musí byť namontovaný podľa priloženého návodu na montáž
- ❑ výrobok nesmie byť čistený abrazívnymi prostriedkami (prášok, drôtenka a pod.) ani chemicky agresívnymi látkami (žieraviny, kyseliny, riedidlá a pod.) a nesmie ani krátkodobo prísť do kontaktu s týmito látkami

Bez predloženia riadne vyplneného a potvrdeného záručného listu reklamácia nebude uznaná.

- ❑ Reklamáciu uplatňuje spotrebiteľ bez meškania v predajni, v ktorej výrobok zakúpil.
- ❑ Reklamácia musí byť písomná, musí z nej byť jasné, kedy a ako sa chyba výrobku prejavila a čo spotrebiteľ požaduje.
- ❑ Kupujúcemu bol výrobok predvedený a odovzdaný v bezchybnom stave spolu s návodom na montáž, bol tiež oboznámený s jeho údržbou a so záručnými podmienkami.

V dňa

Podpis a razítko predajne

ČISTENIE a ÚDRŽBA Sprchovacie kúty, čelné steny, steny nad vaňu, sprchovacie kabíny

Pri správnej údržbe a čistení Vám náš výrobok bude slúžiť k plnej spokojnosti.

Pred prvým použitím sprchovacieho kútu (alebo iného modelu, ktorý má vodiace profily), je potrebné nastriekať vodiace profily, po ktorých sa kľžu pohyblivé dvierka, silikónovým olejom, pre lepšiu funkčnosť dvierok. Tento úkon je potrebné opakovať vždy, keď budete vidieť, že sa dvierka pri zasúvaní zadrhávajú. Je to spôsobené usadzovaním vodného kameňa. V tomto prípade je nutné dvierka zvesiť z vodiacich profilov a vyčistiť uvedené profily od vodného kameňa. Výrobca zakazuje použitie akýchkoľvek agresívnych prostriedkov na báze kyseliny alebo žieraviny. **Výrobca odporúča prípravok na octovej báze.** Dvierka zavesíme naspäť a nastriekame profily silikónovým olejom alebo teflónovým mazivom.

Upozornenie: nevzťahuje sa na výrobky, ktorých dvierka nie sú osadené vo vodiacich profiloch (napr. séria GLASS, LUX ...).

Pravidelné čistenie sklenených alebo plastových výplní vykonajte každý týždeň. Kompletné vyčistenie sprchovacieho kútu (alebo iného modelu) vykonajte každý mesiac, predĺžite tak životnosť výrobku.

Pri čistení sprchovacieho kútu (alebo iného modelu) nepoužívajte abrazívne čistiace prostriedky, kyseliny, žieraviny, agresívne prostriedky ani práškové prípravky, ktoré by mohli poškodiť povrchovú úpravu profilov a sklenenej alebo plastovej výplne. Doporučujeme prípravky na octovej báze, ktoré sú bežne dostupné v obchodoch.

Pokiaľ nanášate ochranný film TEKNO.CAL na sprchovací kút, ktorý sa už používa, najskôr sa sklenené plochy dôkladne očistia prípravkom REMOVE.GEL - nanesiete len na sklenené plochy handričkou (nie hubkou) v malých množstvách (jedná sa o vysoko koncentrované prostriedky), opláchnete, osušíte a následne nanesiete takisto handričkou a v rukaviciach tenký ochranný film prípravku TEKNO.CAL na celú plochu skiel - tento sa už neoplachuje a jeho životnosť na skle sa odhaduje na cca 3 mes. v závislosti na tvrdosti vody a intenzity používania sprch. kútu... Po sprchovaniach už nie je nutné používať žiadne iné čistiace prostriedky, povrch len utrieť dosucha handričkou.

Pokiaľ máte nepoužitý, novo namontovaný sprchovací kút, nanáša sa len ochranný prípravok TEKNO.CAL (vyššie spomenutým spôsobom). Flaštičky oboch spomínaných prípravkov by Vám mali vystačiť na dobu používania cca 3 roky.

Vážení zákazník ďakujeme Vám za prejavenu dôveru a prajeme veľa príjemných chvíľ strávených vo Vašej kúpeľni.

Starostlivosť o sprchovací kút

Životnosť výrobku ovplyvňuje jeho údržba.

Funkcia úpravy proti vodnému kameňu spočíva v podstate v tom, aby sklo sprchovacej kabíny zostalo hydrofóbne, nevytváral sa na ňom vodný kameň a bolo antibakteriálne.

TEKNO.CAL

Táto úprava je voľným okom neviditeľná, má optimálnu trvanlivosť a aplikuje sa s veľkou ľahkosťou na sklá nielen nových sprchovacích kútov, ale aj už namontovaných (po predchádzajúcej aplikácii prípravku Remove.Gel). Je to výborný nástroj na dlhodobú ochranu priehľadnosti skla a uľahčuje prácu pri čistení a údržbe. Povrch skla je vlastne extrémne porózny, čo voľným okom nie je viditeľné. Tento faktor spôsobuje, že bez špecifickej úpravy stráca rýchlo svoju priehľadnosť a lesk a z toho prameňa rôzne problémy pri údržbe.

Úprava založená na nanotechnológii TEKNO.CAL sa zrodila zo skúseností výrobcu, ktorý pracuje desaťročia v odvetví skla a keramiky. Chemickou reakciou v kombinácii s kremenitou hlinkou, ktorá sa nachádza tak v skle ako aj v keramickej glazúre, sa úprava viaže na ošetrovaný povrch, pričom sa s ním úplne spojí. Takto sa zvyšia hydrofóbne vlastnosti povrchu, znížia sa na minimum možné body prílnavosti špiny a nánosov vápenca a sodíka. Výsledkom je mimoriadne hladký a uzavretý povrch s následnou odolnosťou voči vode s antibakteriálnym účinkom. Úprava Tekno.Cal sa môže aplikovať na sprchovacie boxy, zrkadlá, sklenené a keramické umývadlá, keramickú sanitu a obklady.

Úprava proti vodnému kameňu TEKNO.CAL :

- 1) pomáha ľahšiemu stekaniu vody, pričom zanecháva len veľmi malé množstvo kvapiek na skle;
- 2) pomáha pri čistení skiel, prípadne pôsobí tak, že nános vodného kameňa, ktorý môže zostať v minimálnych množstvách na skle po zaschnutí, sa oveľa ľahšie odstráni;
- 3) pomáha udržiavať sprchovací box hygienicky čistý pomocou antibakteriálneho účinku, ktorý zostáva aktívny na povrchu skla.

Chceme, aby nevznikali nedorozumenia. Neočakávajte, že po osprchovaní zostanú sklá dokonale úplne suché a čisté. Uvedené sa nikdy nestane. Doteraz nebolo vyrobené žiadne sklo pre sprchovacie kúty, ktoré by zostalo suché, čisté a lesnúce sa po tom, čo bolo navlhčené po použití. Je len upravované špecifickými výrobkami, ktorých účinkom sa používaním stráca.

Je ťažšie odstrániť nános vodného kameňa zo skla, ktoré nie je upravené, mimoriadne ľahšie sa odstráni zo skla upraveného výrobkom proti vodnému kameňu.

Toto je ten skutočný rozdiel. Preto sa po osprchovaní odporúča použiť navlhčenú handričku na odstránenie veľmi malého množstva kvapiek, ktoré zostali na sklách. Ak sa tento úkon nevykoná po skončení každého sprchovania, odporúčame Vám aspoň jedenkrát za týždeň potierať sklá vlhkou handričkou, aby sa ľahko odstránili flakaté nánosy vodného kameňa. Stačí veľmi málo času a znovu máte lesnúce sa sklá. Odporúčame vám originálny výrobok proti vodnému kameňu, ktorý používajú najvýznamnejší výrobcovia sprchovacích kútov. Je odskúšaný na európskej úrovni viac ako 12 rokov.



REMOVE.GEL

Dnes je možné aplikovať úpravu proti vodnému kameňu Tekno.Cal aj na už namontovaných sprchovacích kabinách, na sklách, na ktorých sú evidentné flaky od usadeného vodného kameňa. Pred nanosením výrobku Tekno.Cal je potrebné použiť silný čistiaci výrobok na sklo.

REMOVE.GEL je nevyhnutný na dokonalé odstránenie nánosov vodného kameňa a iných redúzií, ktoré zostali na sklenenom povrchu. Po použití výrobku Remove.Gel na čistenie skiel je možné naniesť úpravu proti vodnému kameňu Tekno.Cal a sprchovací kút bude ako nový.

Pozor: Pri použití prípravku proti vodnému kameňu Tekno.Cal na sklá, na ktorých sú ešte stopy od vodného kameňa, je účinok tejto úpravy neúčelný. Výrobky na odstránenie vodného kameňa a na udržiavanie rýchlejšieho stekania kvapiek po skle, sú určené iba pre sklá, v žiadnom prípade nie pre profily, pánty a kľučky.

Agresívne čistiace prostriedky

V zásade platí – žiadne agresívne čistiace prostriedky. Treba siahnuť skôr po bežných čistiacich prípravkoch na báze octu, ktorý je bežne dostupný v sieti obchodov. Je to prípravok určený špeciálne na čistenie celej kúpeľne, ktorý stačí naniesť na kúsok textílie – najlepšie na modrú švédsku utierku a rozotrieť prostriedok po skle. Prípravok je nutné nechať pôsobiť cca 3 minúty a potom čistené plochy opláchnuť iba teplou vodou. Ak je niekto pedantnejší, môže ešte sklá preleštiť švédskou utierkou. Pri pravidelnom používaní sprchovacieho kútu sa v praxi osvedčilo používanie klasickej plastovej stierky, ktorú si zavesíte buď priamo na sklo alebo na stenu sprchovacieho kútu. Po osprchovaní sa, stačí sklenené plochy zotrieť touto stierkou, a tak minimalizovať nános vodného kameňa ktorý vzniká po zaschnutí kvapiek.