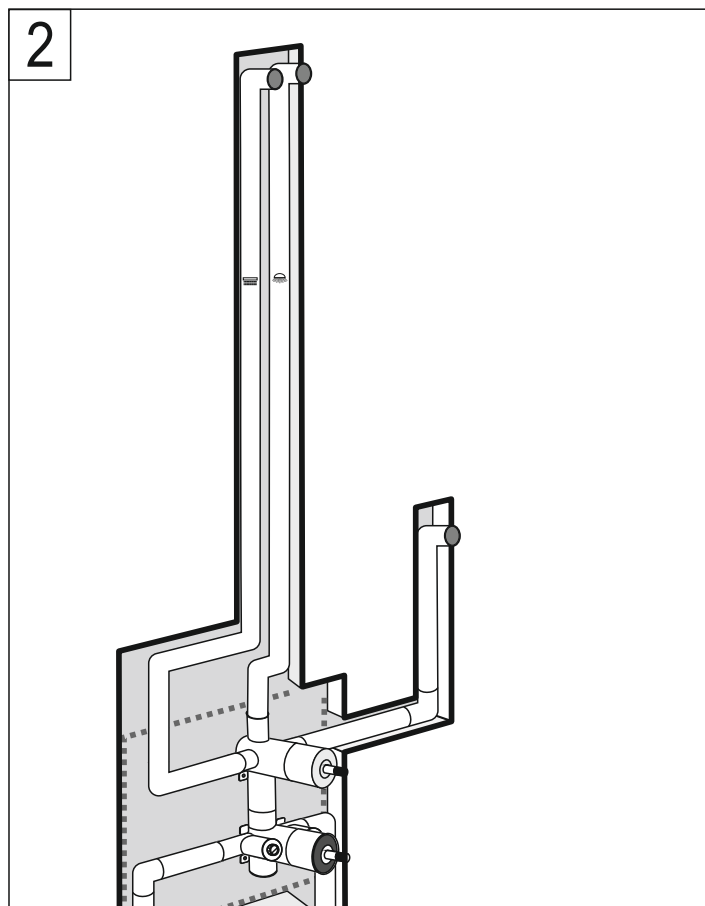
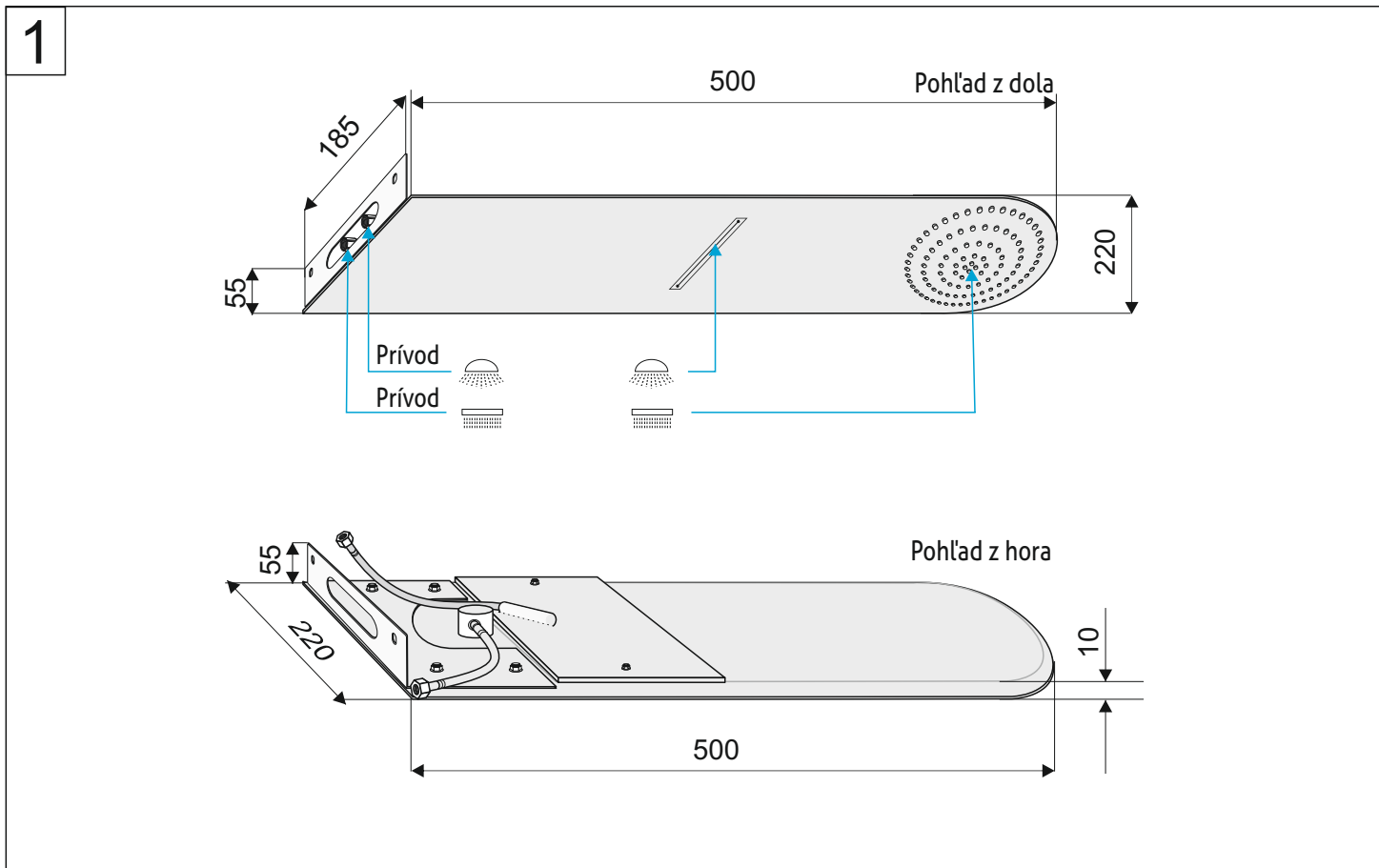


Sprchová hlavica pevná okrúhla

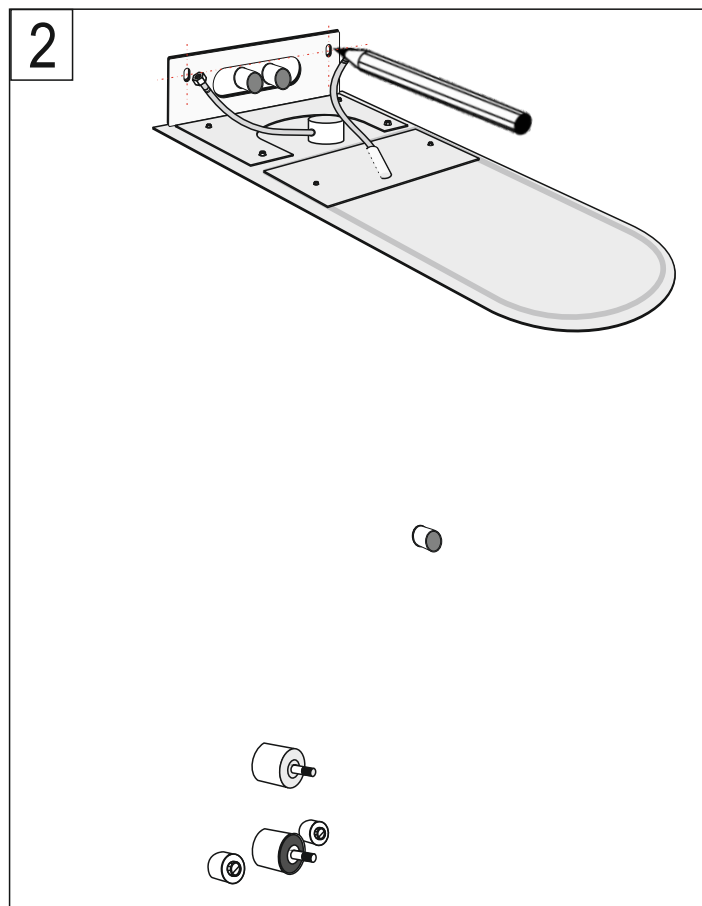
⚠ Pred inštaláciou odstavte prívod vody.

Montáž sprchovej hlavy


PG - 8289

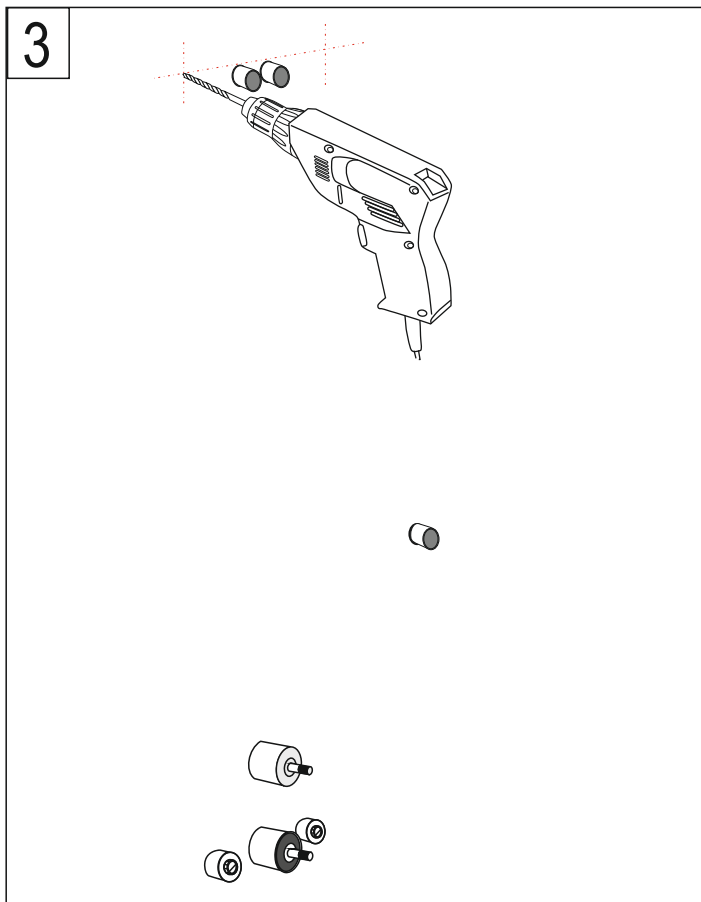


V mieste kde bude osadená sprchová hlava si naznačíme diery na vŕtania.

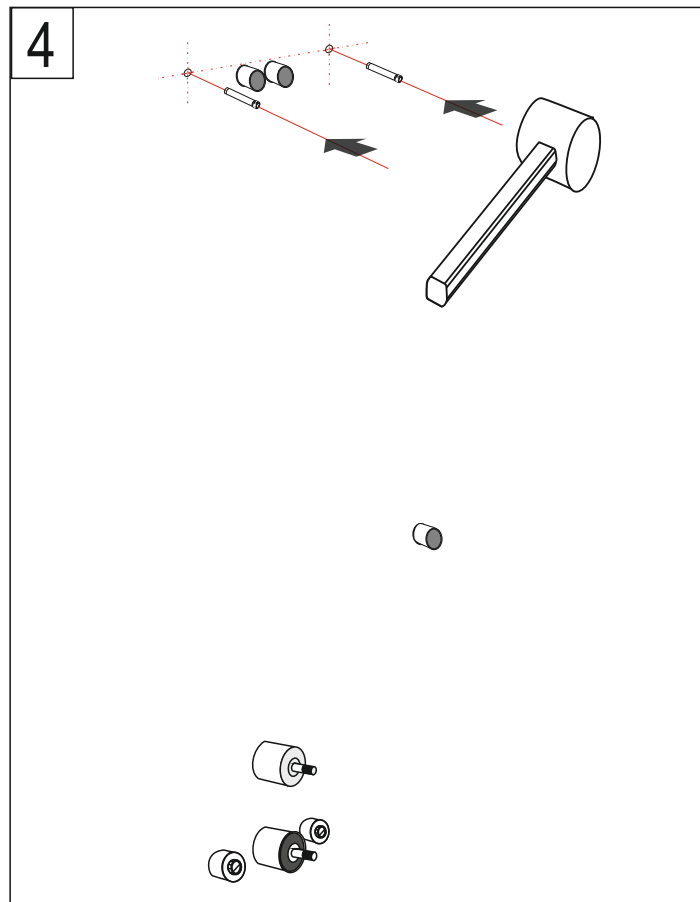


V mieste kde bude osadená sprchová hlava si naznačíme diery na vŕtania.

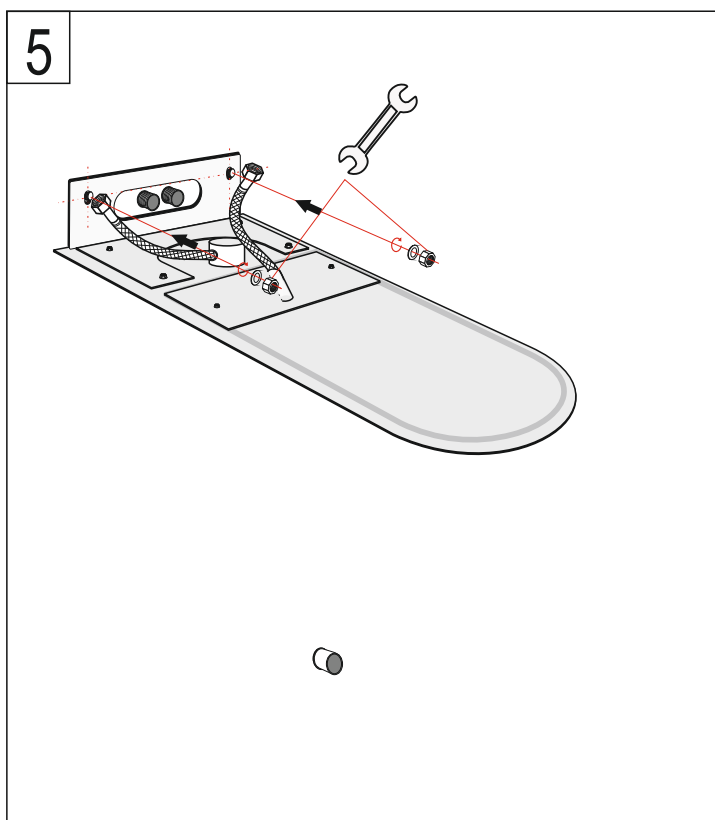
 Pred inštaláciou odstavte prívod vody.



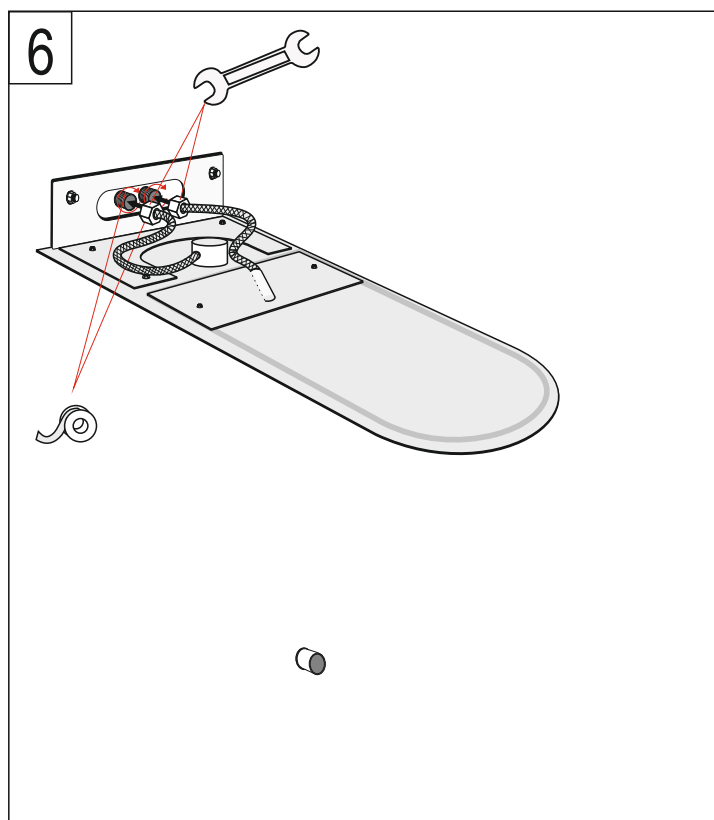
Po vykonaní kontroly osadenia vyvrtáme diery s \varnothing 8 mm.



Do vyvrtaných dier nasadíme rozpínacie skrutky do betónu .



Na rozpínacie skrutky do betónu nasunieme úchyt sprchovej hlavy.



K prívodovým hadiciam vody pripojíme prívodové hadice sprchovej hlavy jednu pre dažď' a druhú pre vodopád.

Záručný list

Sprchové systémy

/ sprchové panely, sprchové sety, sprchové súpravy, sprchové stĺpy, sprchové ramená, sprchové držiaky a vývody, sprchové hlavice, sprchové podomietkové batérie, sprchové hlavice pevné, ručné sprchy /.

Vážený zákazník,

pri dodržaní montážneho návodu, správnom používaní a čistení, výrobca poskytuje záruku v trvaní 24 mesiacov od dátumu predaja. Záruka sa nevzťahuje na mechanické alebo iné poškodenie, ktoré vzniklo po prevzatí bezchybného výrobku zákazníkom a tiež chyby, vyplývajúce z nedodržania záručných podmienok.

Záručné podmienky sú nasledovné :

- ❑ výrobok musí byť namontovaný podľa priloženého návodu na montáž
- ❑ výrobok nesmie byť čistený abrazívnymi prostriedkami (prášok, drôtenka a pod.) ani chemicky agresívnymi látkami (žieraviny, kyseliny, riedidlá a pod.) a nesmie ani krátkodobo prísť do kontaktu s týmito látkami

Bez predloženia riadne vyplneného a potvrdeného záručného listu reklamácia nebude uznaná.

- ❑ Reklamáciu uplatňuje spotrebiteľ bez meškania v predajni, v ktorej výrobok zakúpil.
- ❑ Reklamácia musí byť písomná, musí z nej byť jasné, kedy a ako sa chyba výrobku prejavila a čo spotrebiteľ požaduje.
- ❑ Kupujúcemu bol výrobok predvedený a odovzdaný v bezchybnom stave spolu s návodom na montáž, bol tiež oboznámený s jeho údržbou a so záručnými podmienkami.

V dňa

Podpis a razítko predajne