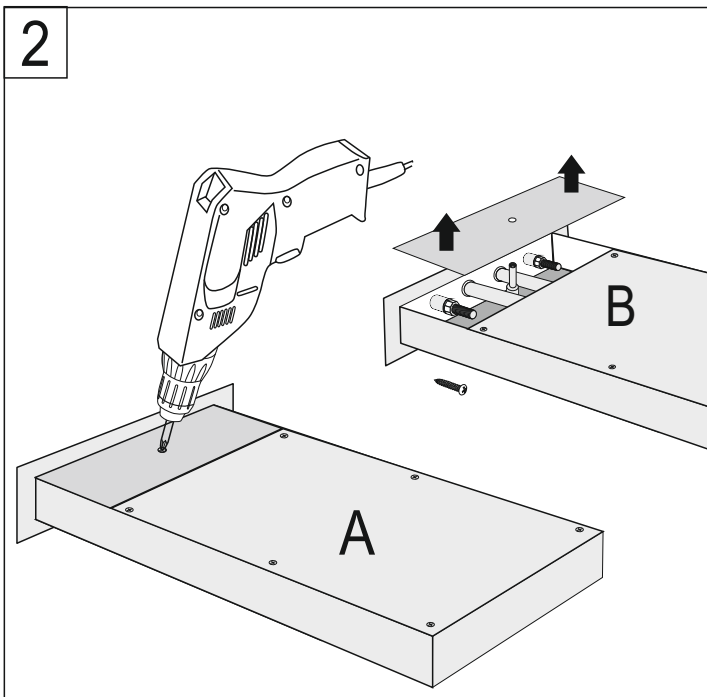
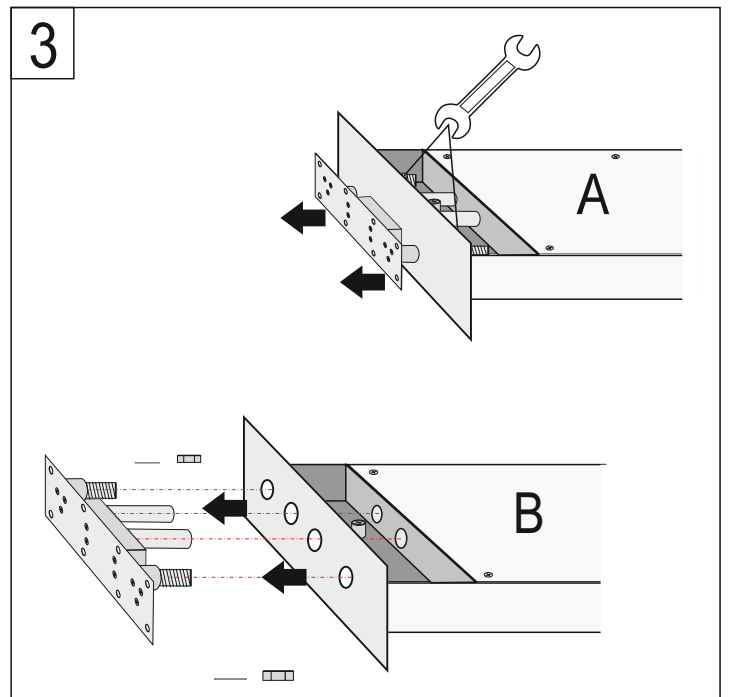



⚠ Pred montážou sprchovej hlavy je potrebné najskôr demontovať bočný úchyt kotviaci do steny.

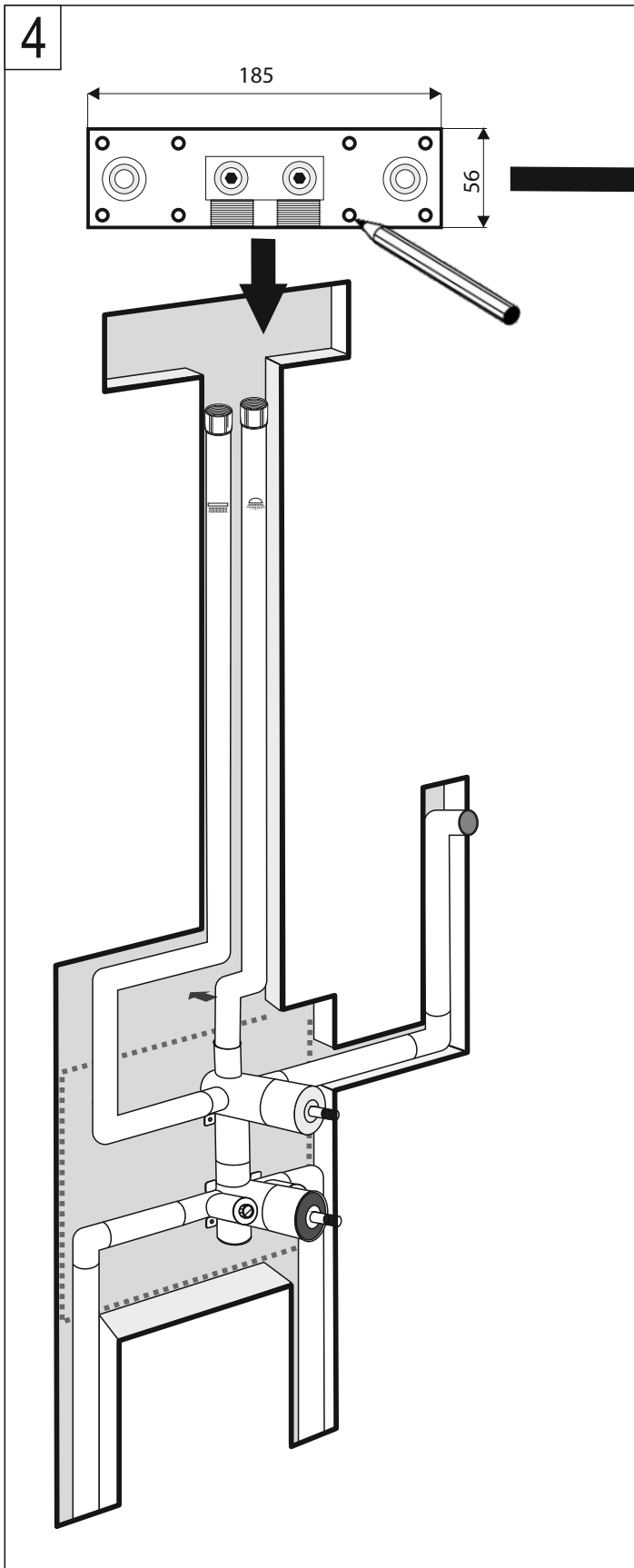


Otočíme sprchovú hlavu o 180°, zo zadnej strany uvoľníme šrób krytu vid' obr. 2 A, a uvoľníme kryt obr. 2 B.



Uvoľníme matice vid' obr. 3 A, a vysunieme von vid' obr. 3 B.

 Pred inštaláciou odstavte prívod vody.



Vysunutý úchyt priložíme na miesto osadenia. Pre montáž úchytu potrebuje min. priestor vsunutia do steny 45 mm, aby omietka zakryla úchyt.

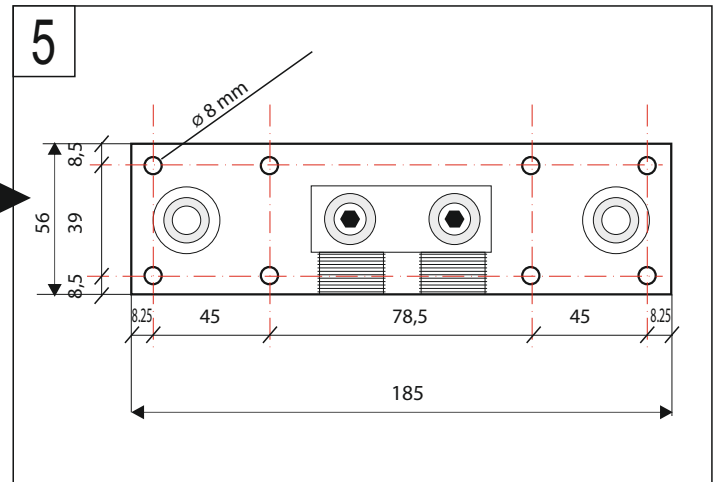
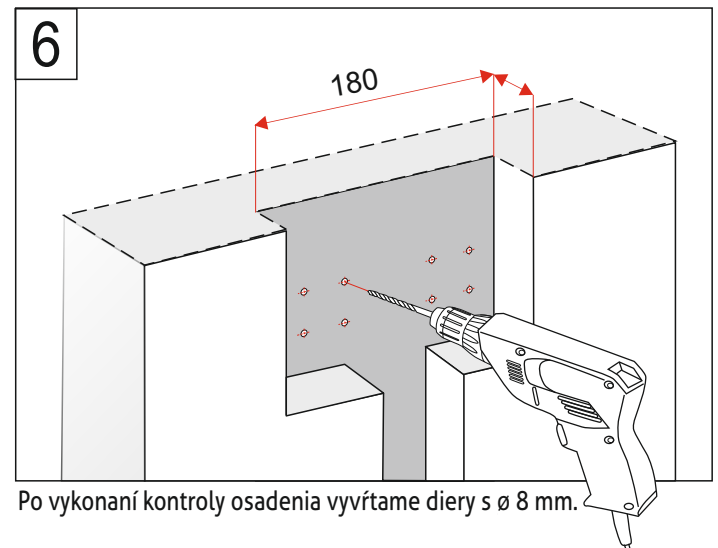
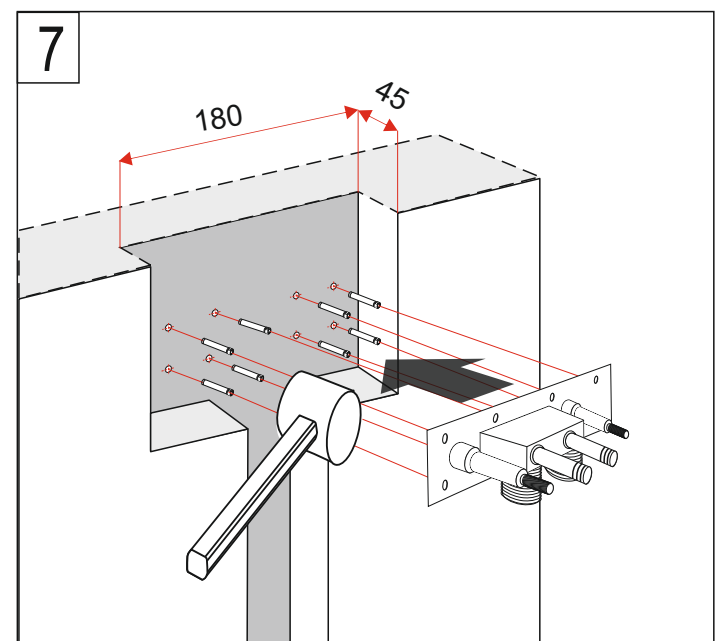



Schéma vŕtania dier pre úchyt sprchovej hlavy.

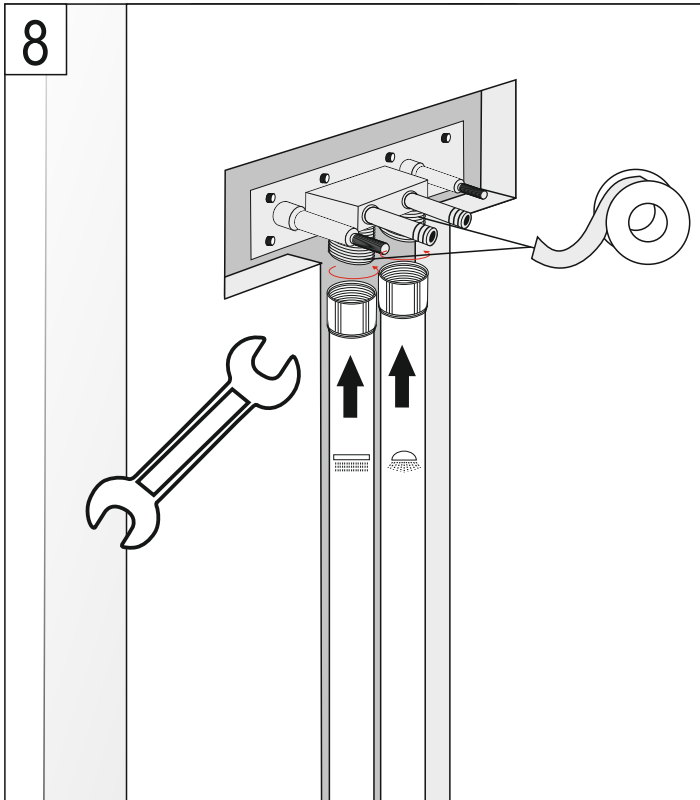


Po vykonaní kontroly osadenia vyvŕtame diery s \varnothing 8 mm.

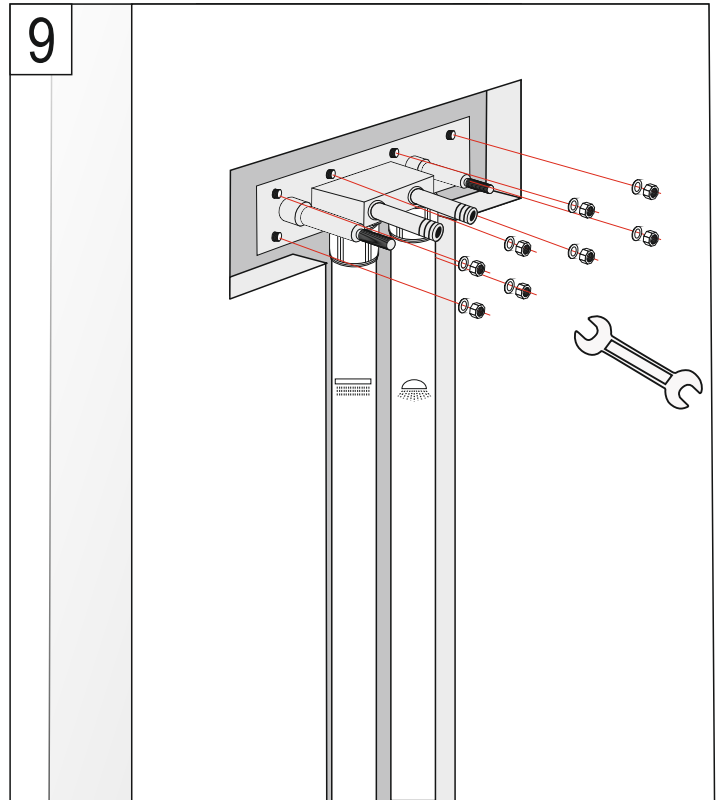


Do vyvŕtaných dier nasadíme kotvy do betónu a nasunieme úchyt sprchovej hlavy.

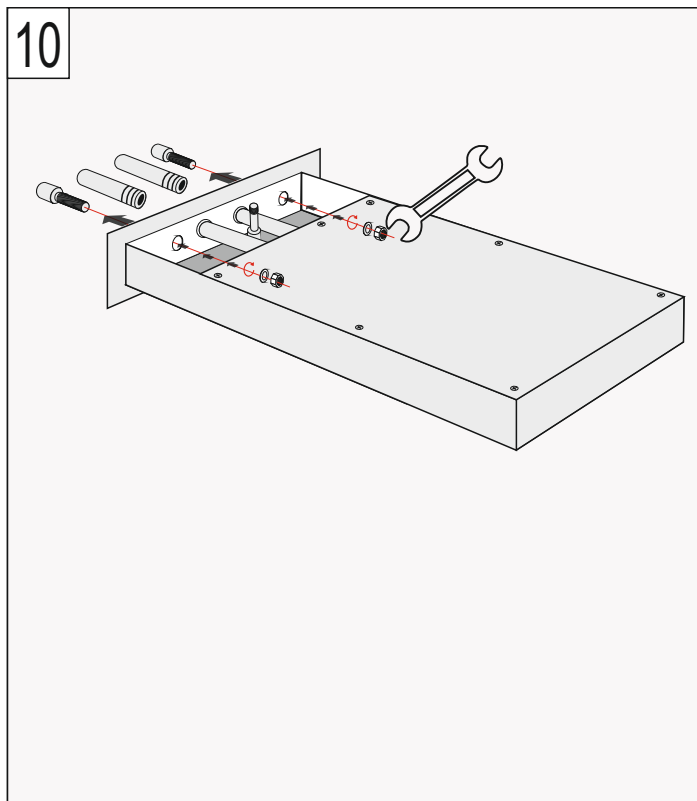
 Pred inštaláciou odstavte prívod vody.



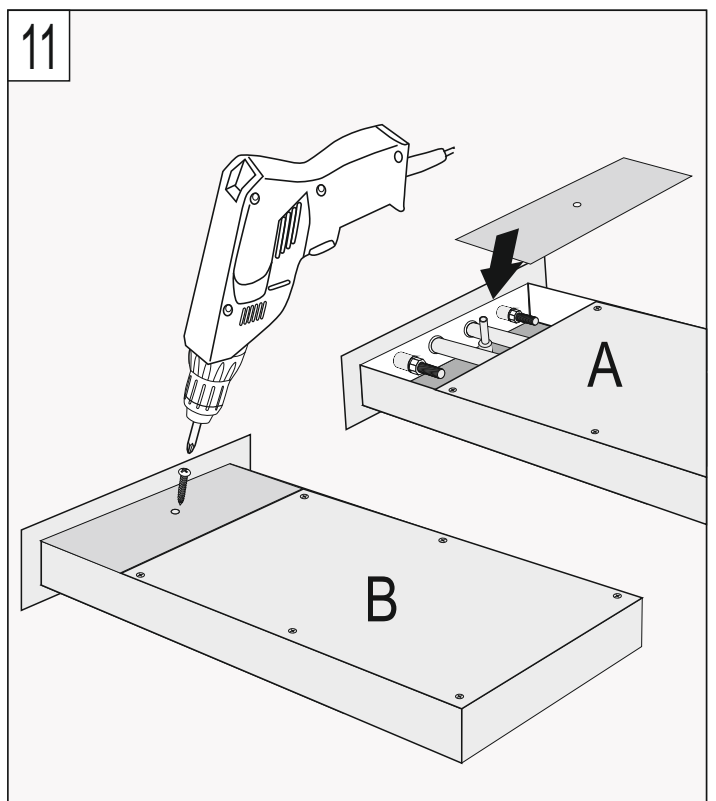
Na rozpínacie skrutky do betónu nasunieme úchyt sprchovej hlavy a pripojíme k dvom prívodovým hadiciam vody jednu pre dážď a druhú pre vodopád.



Po pripojení vodovodných hadíc upevníte teleso do steny pomocou matíc.



Pripojte sprchovú hlavu k stene pomocou expanzných rúrok.



Priložíme kryt sprchovej hlavy /poz. A/ a uzatvoríme hornú časť sprchovej hlavy /poz. B/.

Záručný list

Sprchové systémy

/ sprchové panely, sprchové sety, sprchové súpravy, sprchové stĺpy, sprchové ramená, sprchové držiaky a vývody, sprchové hlavice, sprchové podomietkové batérie, sprchové hlavice pevné, ručné sprchy /.

Vážený zákazník,

pri dodržaní montážneho návodu, správnom používaní a čistení, výrobca poskytuje záruku v trvaní 24 mesiacov od dátumu predaja. Záruka sa nevzťahuje na mechanické alebo iné poškodenie, ktoré vzniklo po prevzatí bezchybného výrobku zákazníkom a tiež chyby, vyplývajúce z nedodržania záručných podmienok.

Záručné podmienky sú nasledovné :

- ❑ výrobok musí byť namontovaný podľa priloženého návodu na montáž
- ❑ výrobok nesmie byť čistený abrazívnymi prostriedkami (prášok, drôtenka a pod.) ani chemicky agresívnymi látkami (žieraviny, kyseliny, riedidlá a pod.) a nesmie ani krátkodobo prísť do kontaktu s týmito látkami

Bez predloženia riadne vyplneného a potvrdeného záručného listu reklamácia nebude uznaná.

- ❑ Reklamáciu uplatňuje spotrebiteľ bez meškania v predajni, v ktorej výrobok zakúpil.
- ❑ Reklamácia musí byť písomná, musí z nej byť jasné, kedy a ako sa chyba výrobku prejavila a čo spotrebiteľ požaduje.
- ❑ Kupujúcemu bol výrobok predvedený a odovzdaný v bezchybnom stave spolu s návodom na montáž, bol tiež oboznámený s jeho údržbou a so záručnými podmienkami.

V dňa

Podpis a razítko predajne