

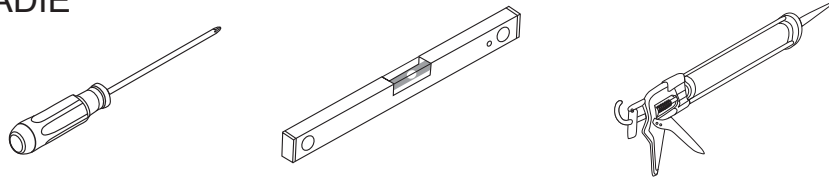
MONTÁŽNY NÁVOD SPRCHOVEJ VANIČKY

SPRCHOVÁ VANIČKA Z LIATEHO MRAMORU

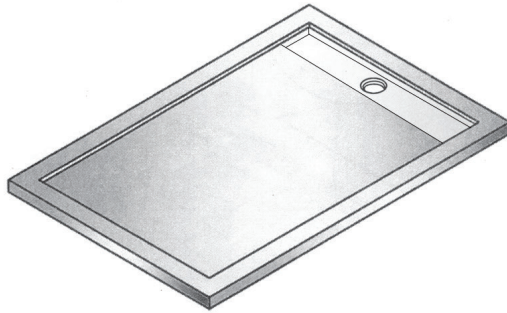
LEVEL

90 x 90, 120 x 80, 120 x 90 x 4 cm

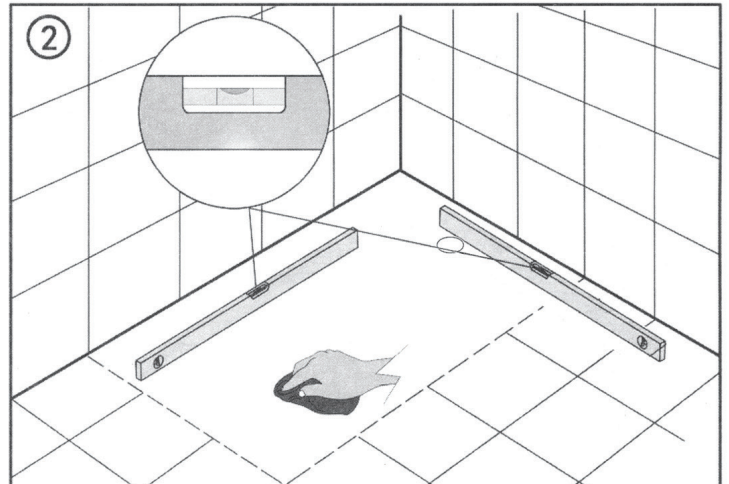
POTREBNÉ NÁRADIE



①

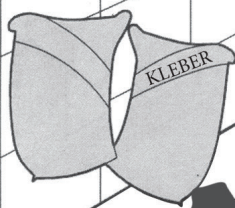


②



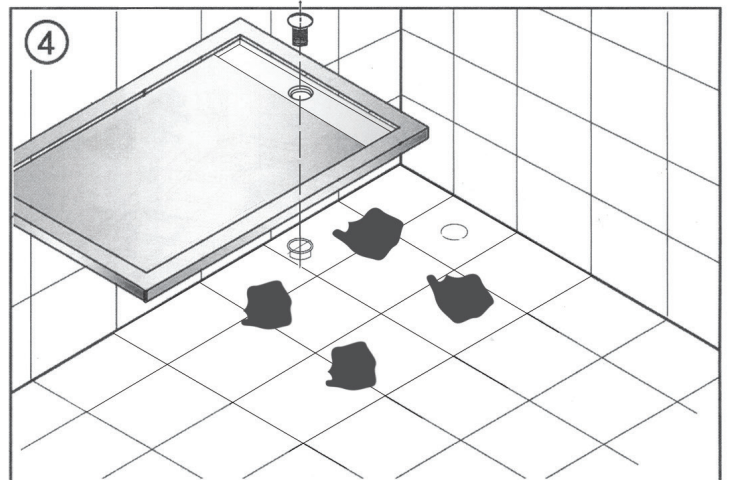
miesto pre umiestnenie sprchovej vaničky musí byť pevné, rovné a čisté

③



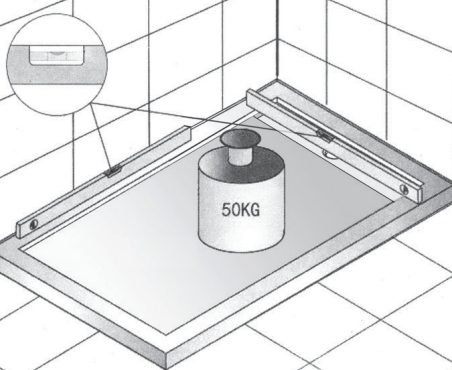
Na rovnú a čistú plochu naniesime 4 väčšie kôpky cementového lepidla tzv.kleberu, tak aby po položení sprchovej vaničky na podlahu, vyplnili priestor medzi podlahou a vnútornou časťou vaničky a spojili tak vaničku s podlahou.

④



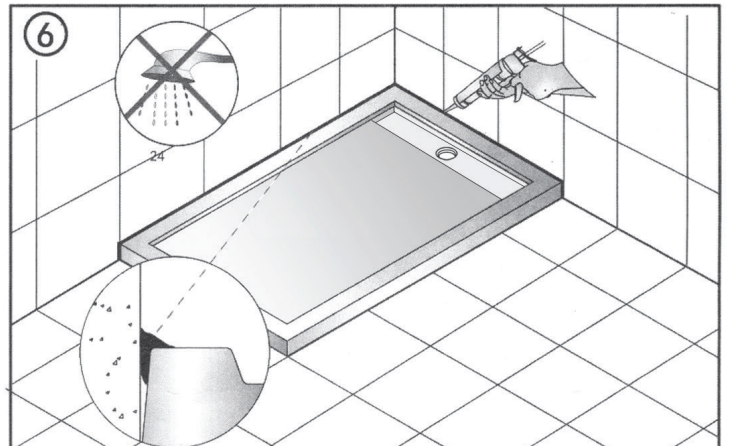
odstráňte ochrannú plastovú fóliu v oblasti blízko sifónu a tiež po stranách vaničky, ktoré budú proti stene

⑤



vaničku vyrovnajte do roviny pomocou vodováhy a nechajte odpočívať 24 hod.

⑥



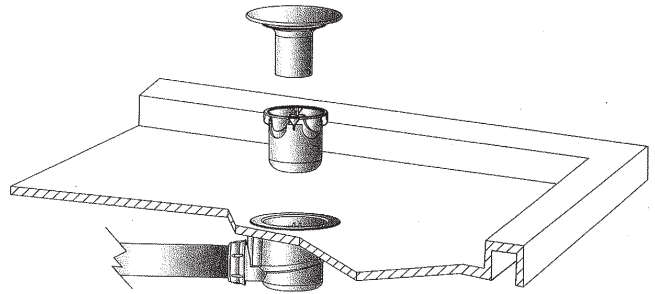
prosím vyplňte medzeri medzi stenou a vaničkou anti-plesňovým silikónovým tmelom a nepoužívajte sprchu/vodu po dobu 24 hod.

Montáž vaničky:

- ❑ Murované steny je nutné obložiť až po podlahu. Ak pri montáži zasekáte vaničku pod obklad, sprchovací kút bude presahovať rozmery vaničky a nebude možné ho namontovať!!! Neskôr sa môže na silikónovom tesnení vytvoriť drobná trhlinka, ktorá môže mať za následok vlhnutie steny.
- ❑ Transparentným silikónovým tmelom utesníme jednotlivé časti sifónu k vaničke, aby sa materiál sifónu spojil s vaničkou a nedochádzalo neskôr k pretekaniu. Pred zabudovaním samotnej vaničky skontrolujeme tesnosť samotného sifónu.
- ❑ Na utesnenie vaničky (medzeru medzi vaničkou a stenou) použijeme transparentný silikón, utesníme vaničku po celom jej obvode. Necháme vytvrdnúť 24 hodín a až potom začneme s montážou sprchovacieho kútu.

Údržba

- odstráňte vrchný pochrómovaný kryt odpadu
- odstráňte vnútorný filter (pohárik)
- čistenie pomocou horúcej mydlovej vody
- kompletizácia sifónu sa vykonáva v opačnom poradí



Čistenie vaničky

- výrobok nesmie byť čistený abrazívnymi prostriedkami (prášok, drôtenka a pod.) ani chemicky agresívnymi látkami (žieraviny, kyseliny, riedené kyseliny, riedidlá, dráždivé čistiace prostriedky a pod.) a nesmie ani krátkodobo prísť do kontaktu s týmito látkami

-proti vodnému kameňu použijeme prípravky na octovej báze

Záručný list

Sprchové vaničky

Vážený zákazník,

pri dodržaní montážneho návodu, správnom používaní a čistení, výrobca poskytuje záruku v trvaní 24 mesiacov od dátumu predaja. Záruka sa nevzťahuje na mechanické alebo iné poškodenie, ktoré vzniklo po prevzatí bezchybného výrobku zákazníkom a tiež chyby, vyplývajúce z nedodržania záručných podmienok.

Záručné podmienky sú nasledovné :

- ❑ výrobok musí byť namontovaný podľa priloženého návodu na montáž
- ❑ výrobok nesmie byť čistený abrazívnymi prostriedkami (prášok, drôtenka a pod.) ani chemicky agresívnymi látkami (žieraviny, kyseliny, riedidlá a pod.) a nesmie ani krátkodobo prísť do kontaktu s týmito látkami

Bez predloženia riadne vyplneného a potvrdeného záručného listu reklamácia nebude uznaná.

- ❑ Reklamáciu uplatňuje spotrebiteľ bez meškania v predajni, v ktorej výrobok zakúpil.
- ❑ Reklamácia musí byť písomná, musí z nej byť jasné, kedy a ako sa chyba výrobku prejavila a čo spotrebiteľ požaduje.
- ❑ Kupujúcemu bol výrobok predvedený a odovzdaný v bezchybnom stave spolu s návodom na montáž, bol tiež oboznámený s jeho údržbou a so záručnými podmienkami.

V

dňa

Podpis a razítko predajne

.....